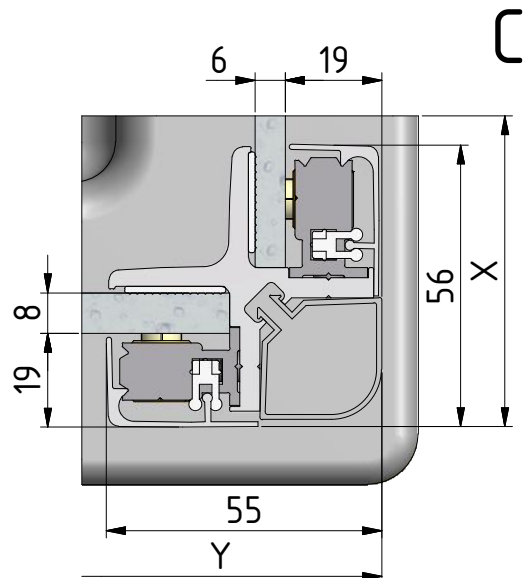
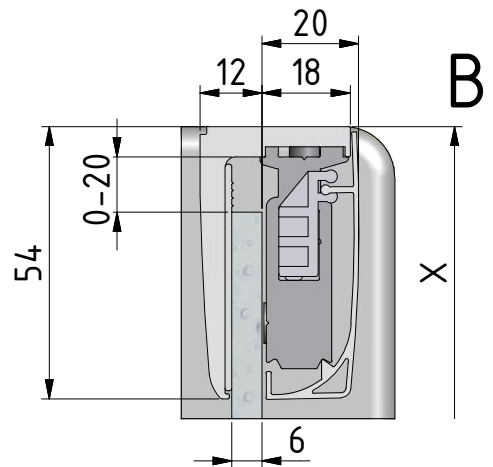
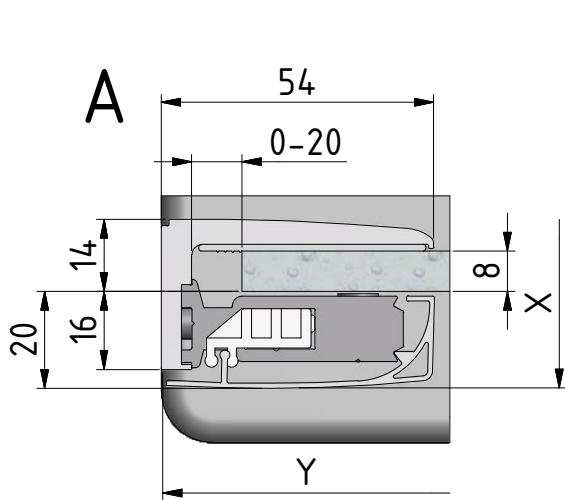
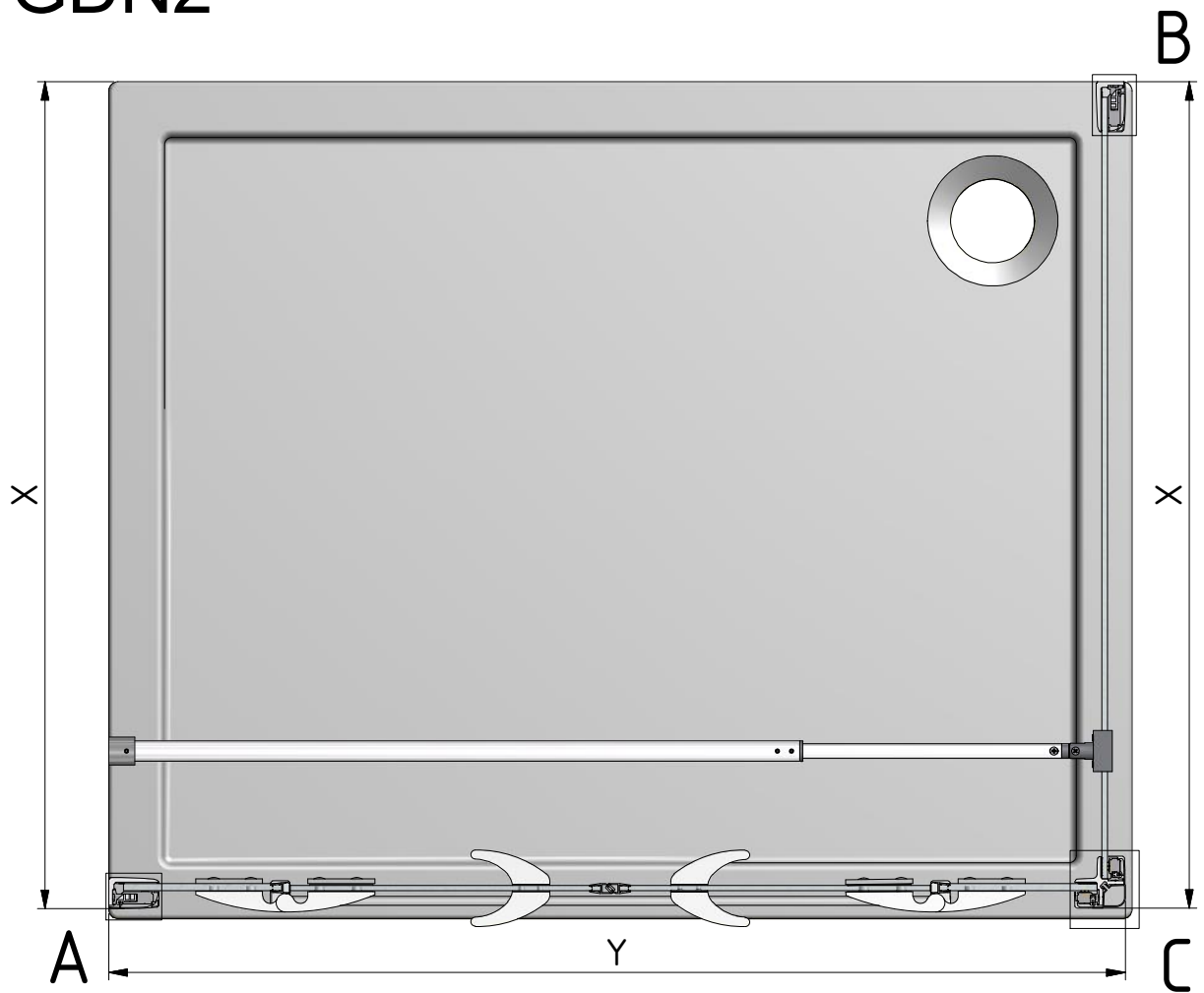


UB+GDN2



	X	Y
800	780-795	-
900	880-895	-
1000	980-995	-
1100	-	1085-1115
1200	-	1185-1215
1300	-	1285-1315
1400	-	1385-1415
1500	-	1485-1515