

DE

Montageanleitung

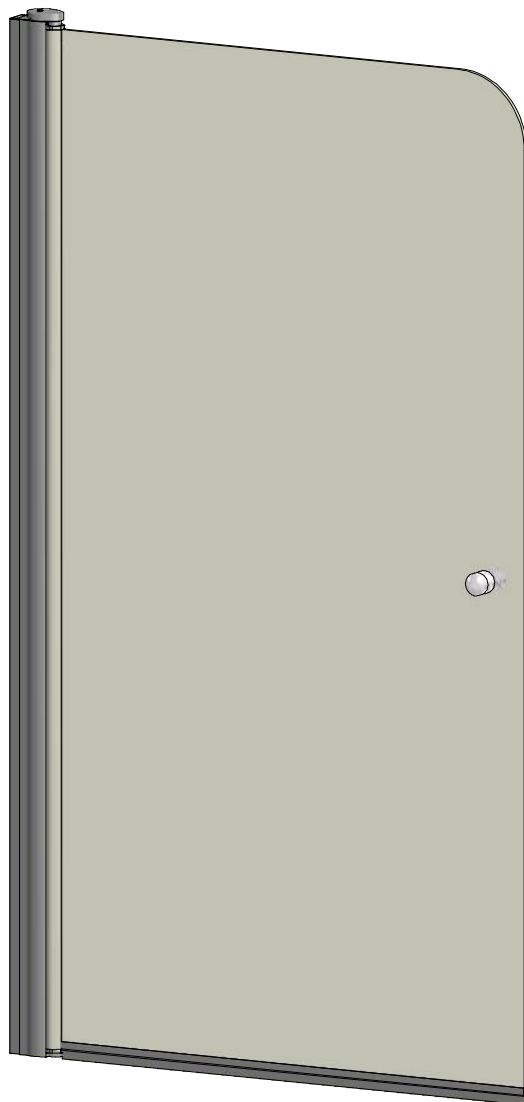
FR

Notice de montage

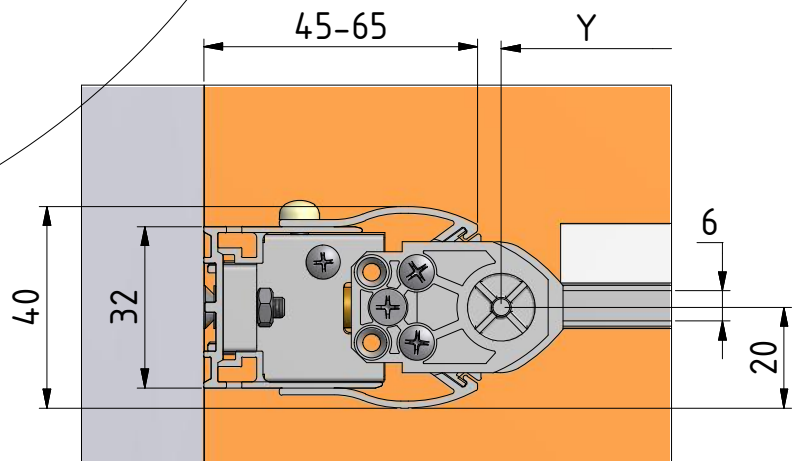
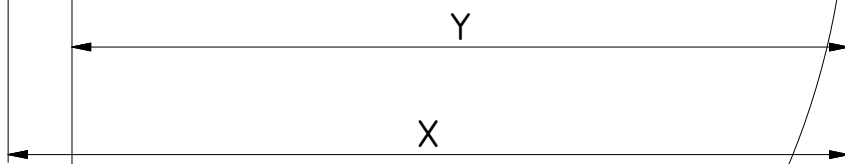
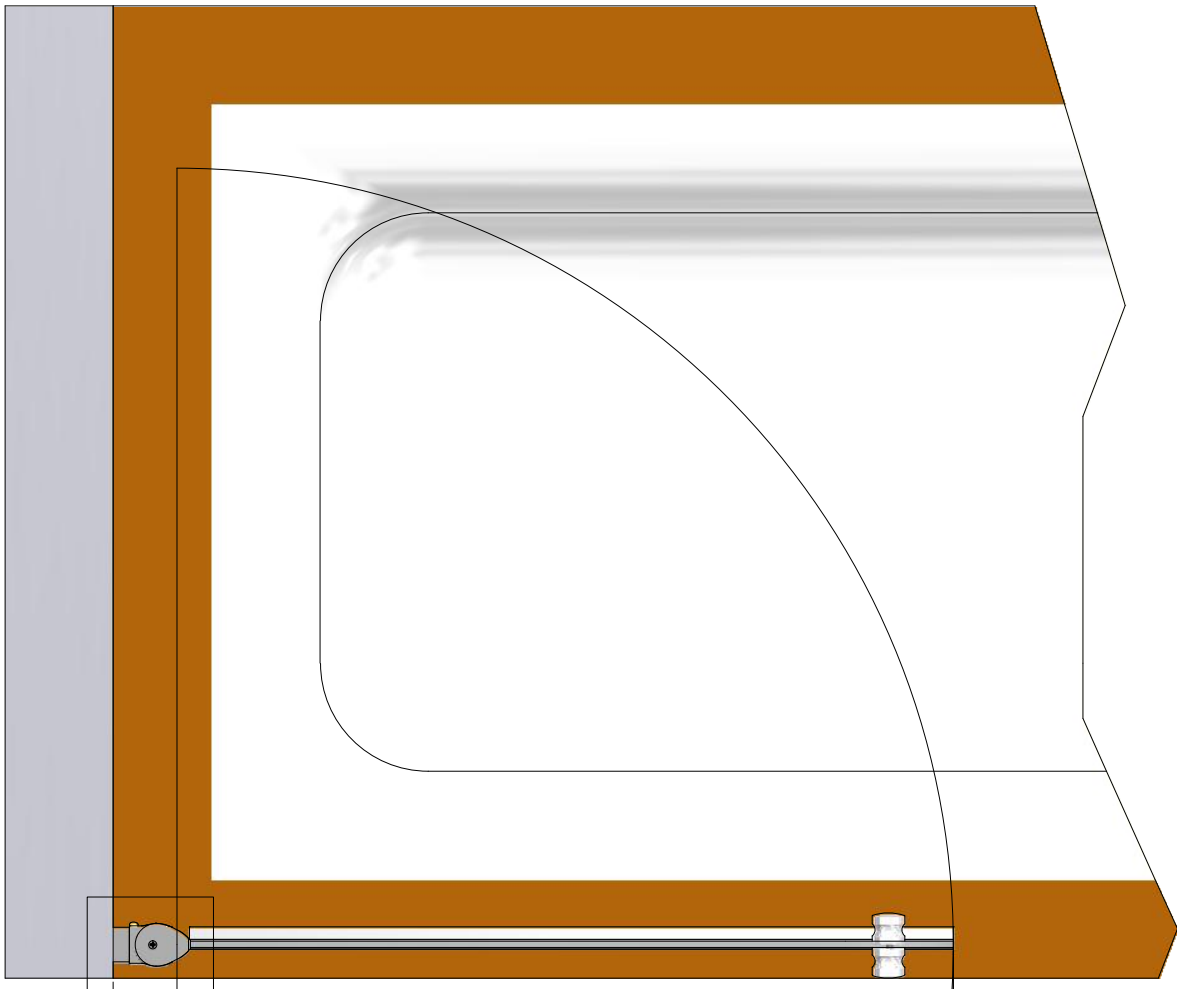
GB

Installation instructions

TV1

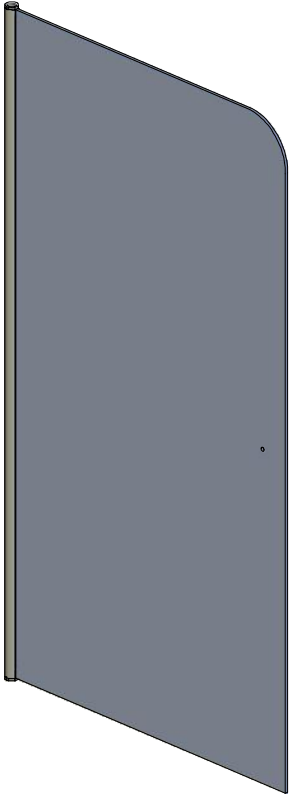


Rev.02
M4818



Tabulka		
TYP	X (min-max)	Y (mm)
700	670-690	620
750	720-740	670
800	770-790	720

1. 1x
V153



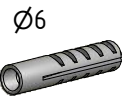
2. 1x



4. 1x



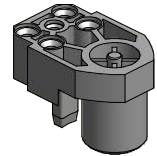
6. 3x
M0511



7. 3x
M0811
3,9x38



16. 1x
M0547



17. 2x
M0793
3,5x25



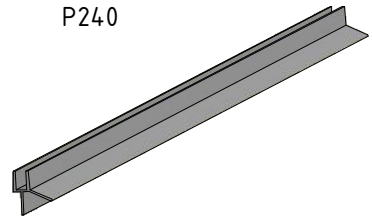
18. 1x
M0513



19. 1x
M4649



22. 1x
P240



24. 3x
M0768



25. 1x
M0838
Ø2,8



26. 3x
M0806
Ø3,5x9,5



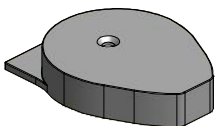
27. 3x
MA0511



28. 1x
M1893

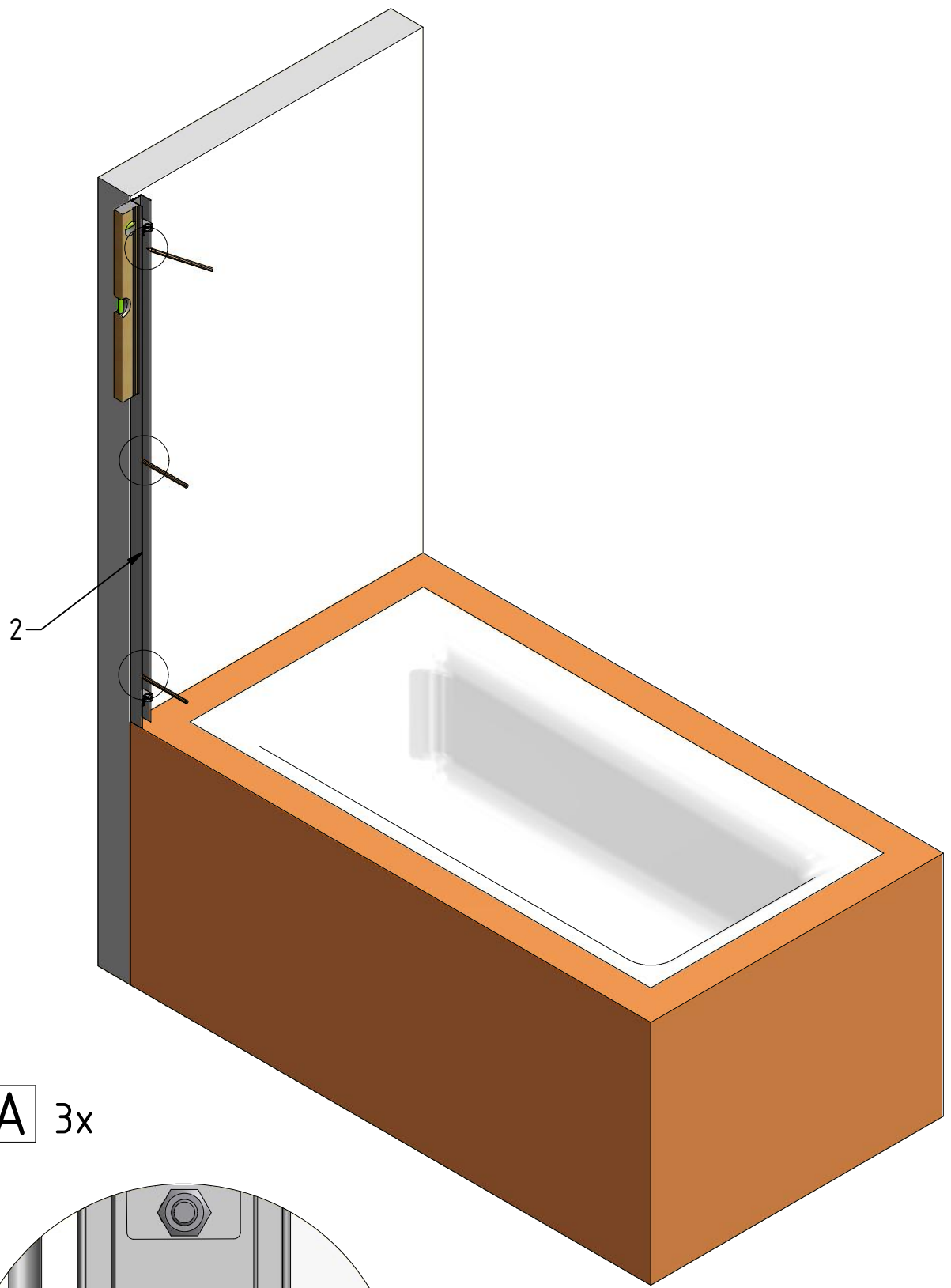


29. 1x
M1904

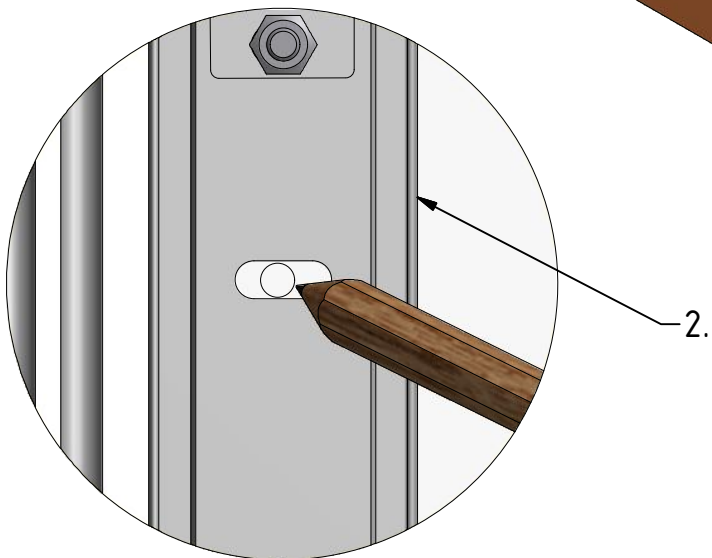


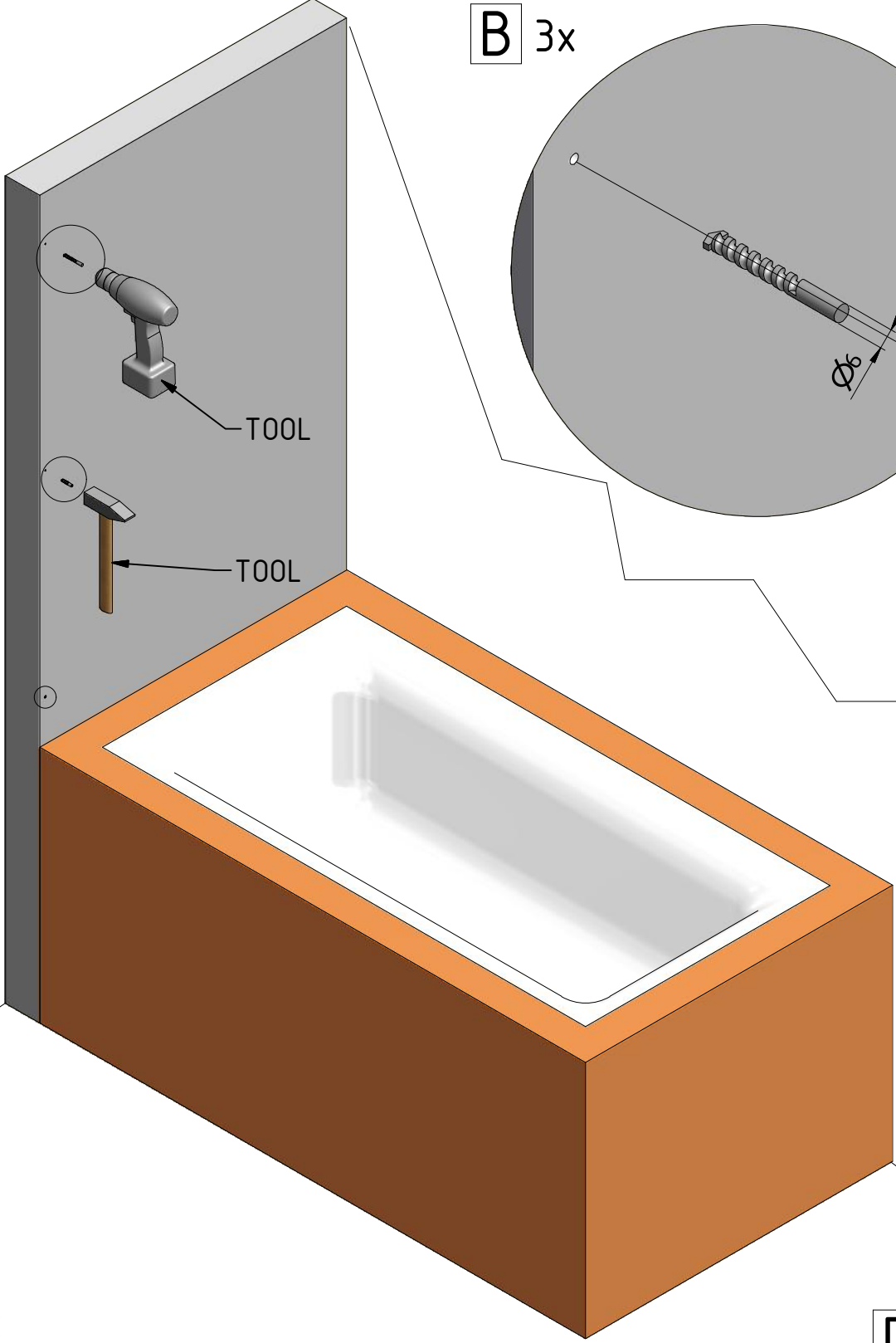
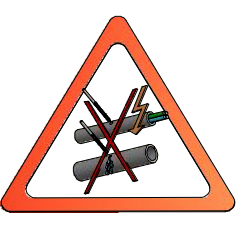
30. 1x
M0800
3,5x45



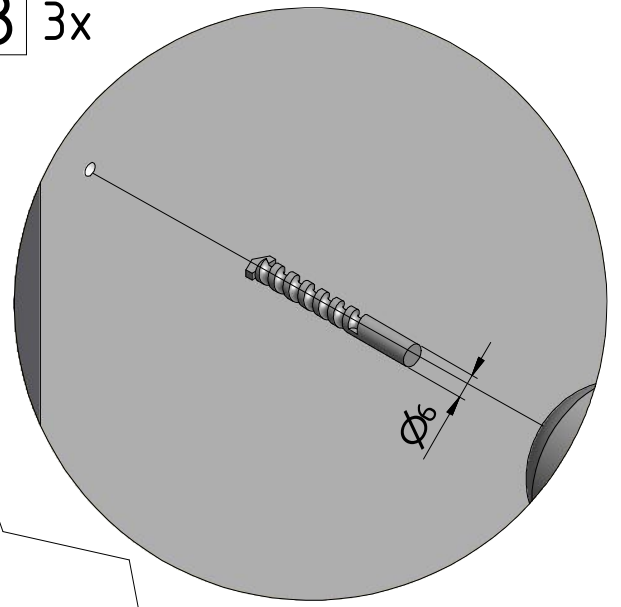


A 3x

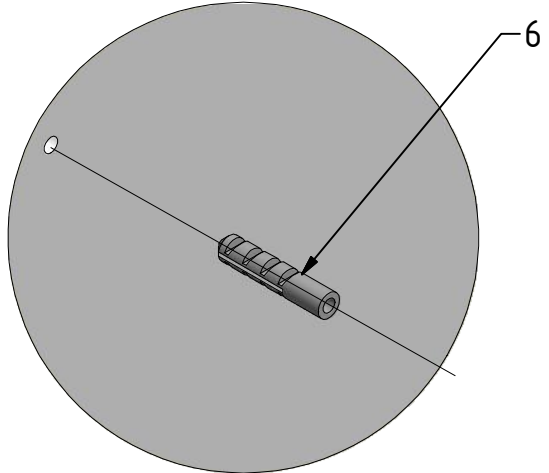




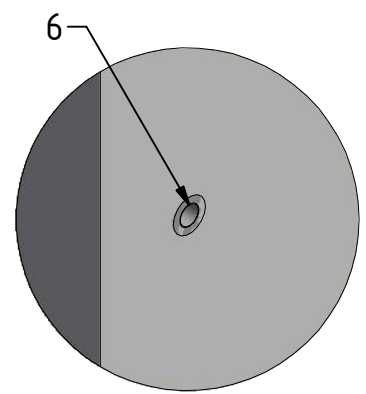
B 3x

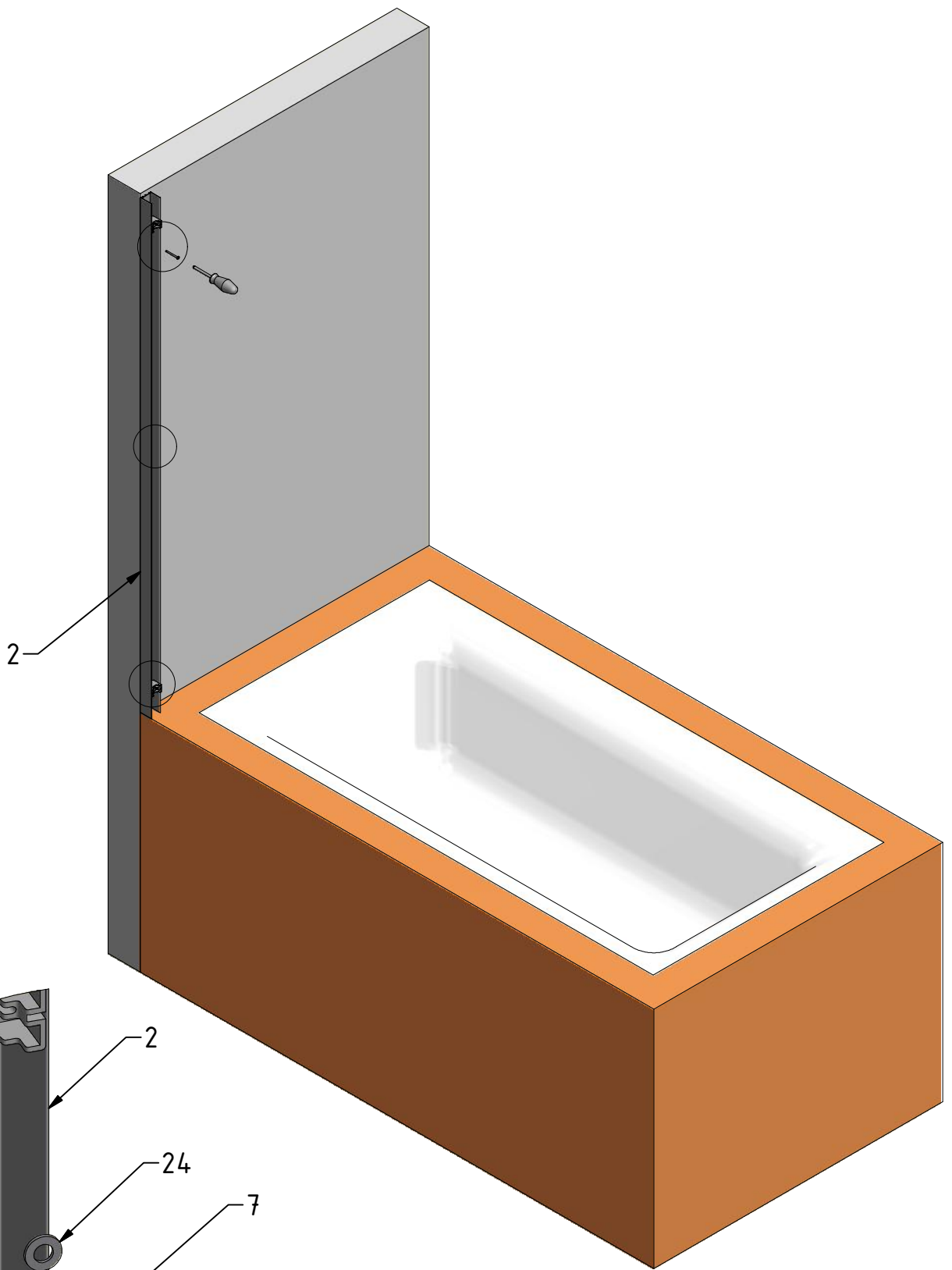


C 3x

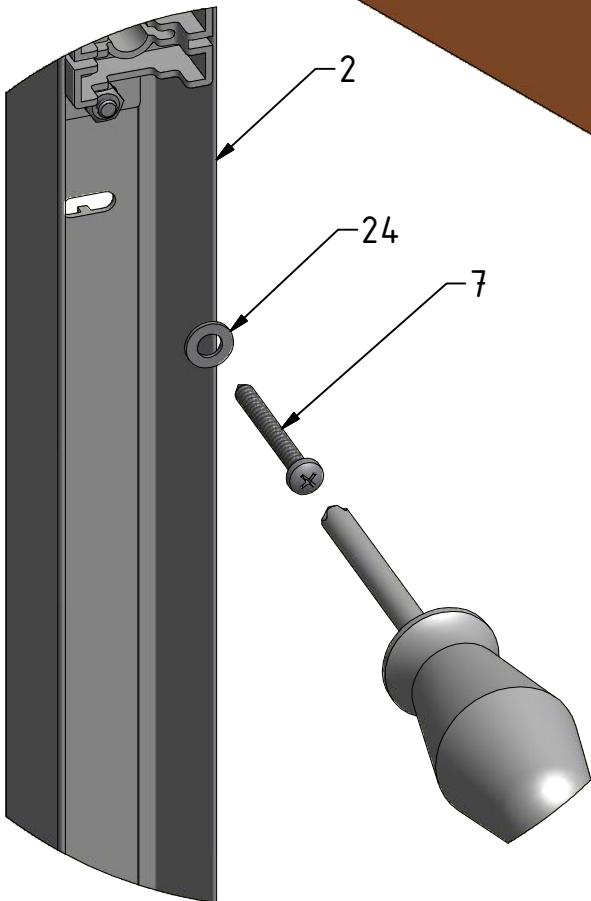


D 3x

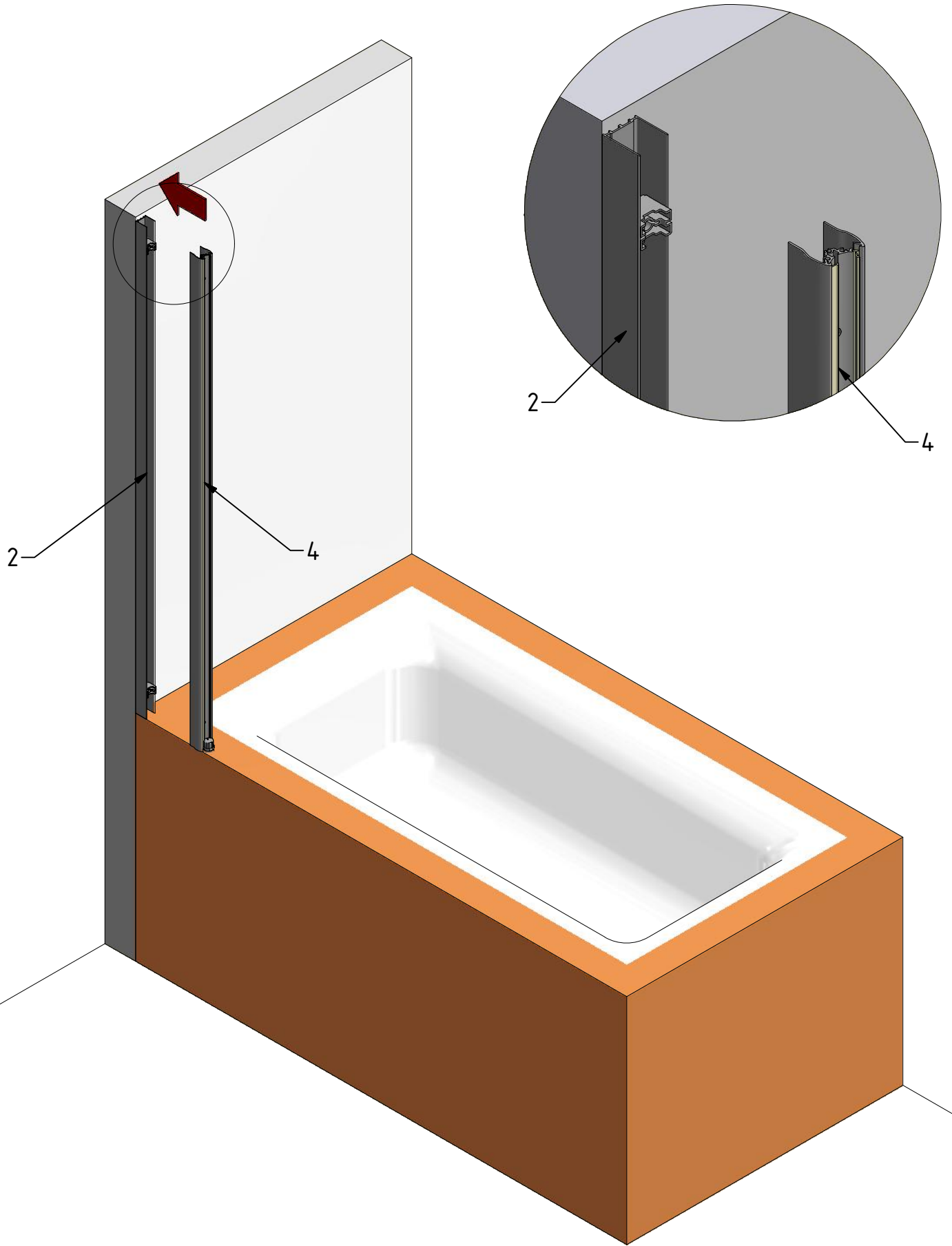


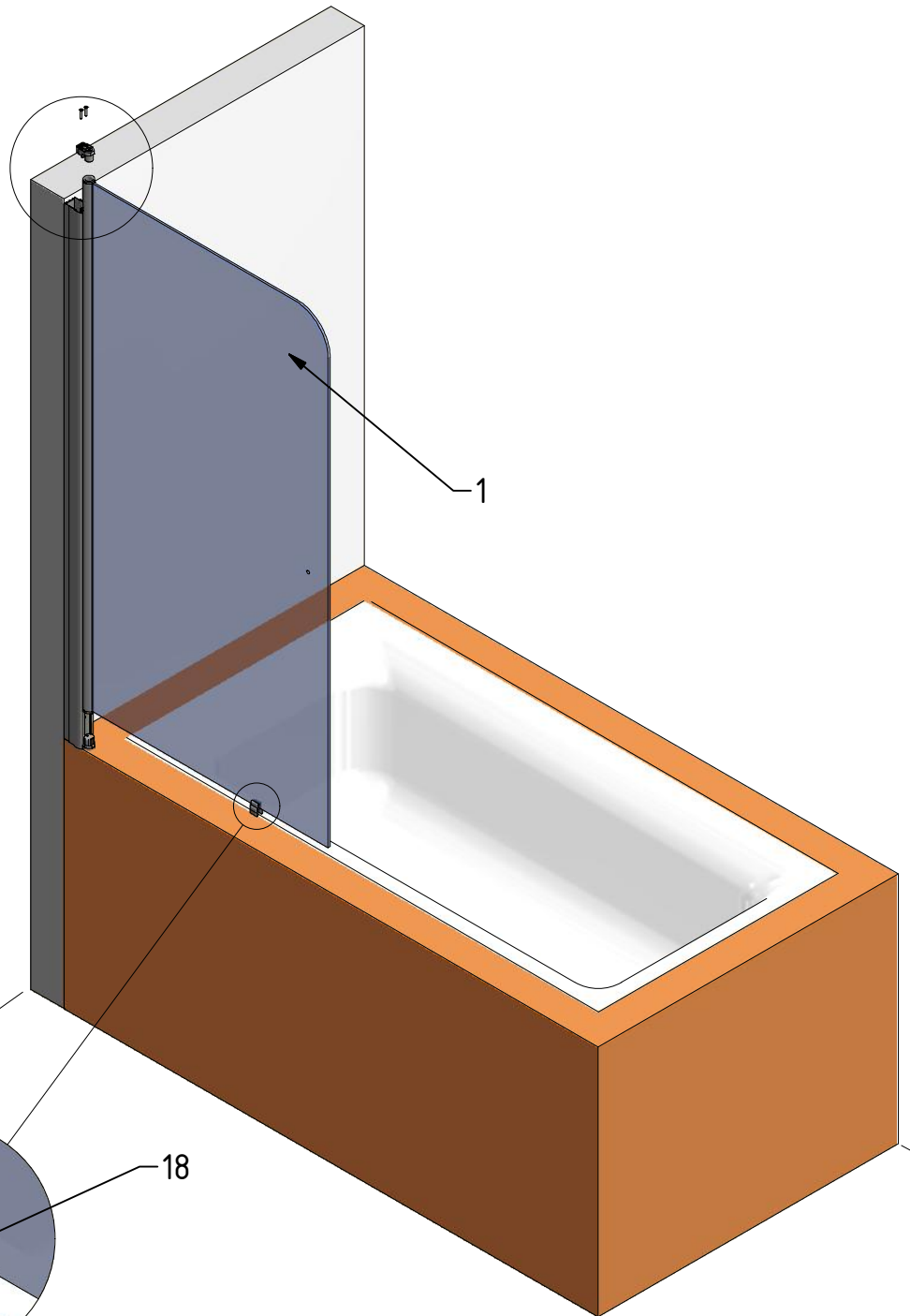
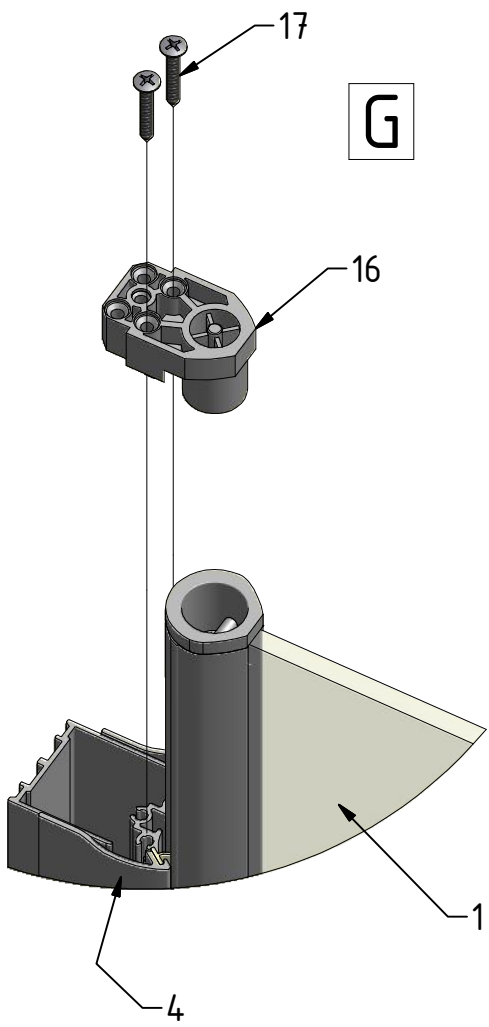


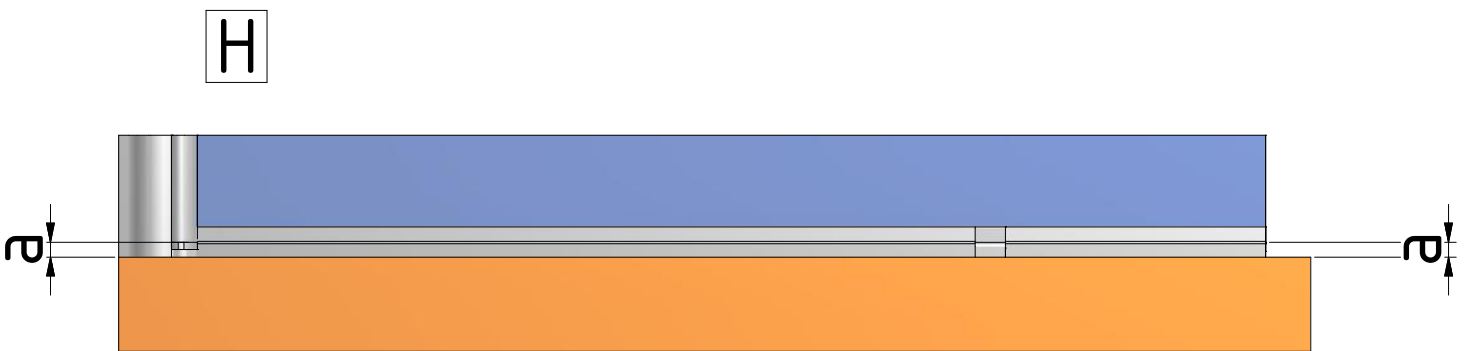
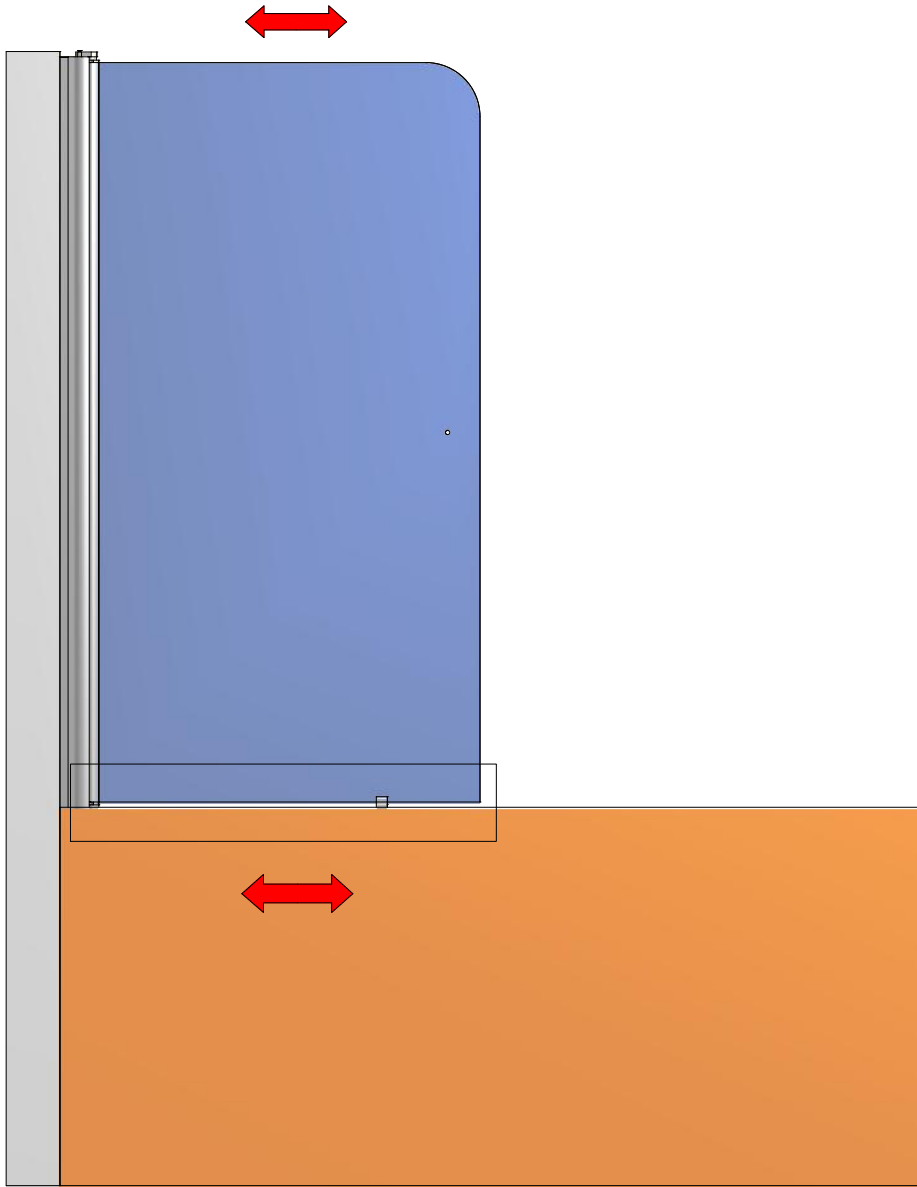
E 3x



F

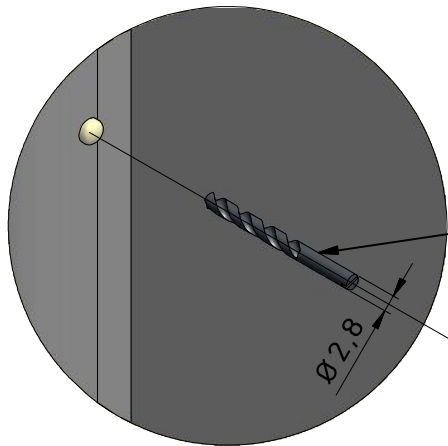




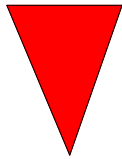


$$a = a$$

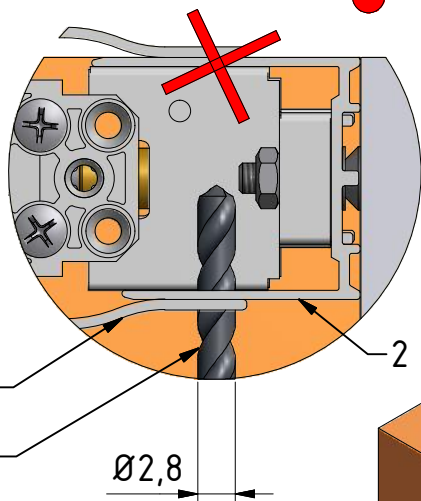
I 3x



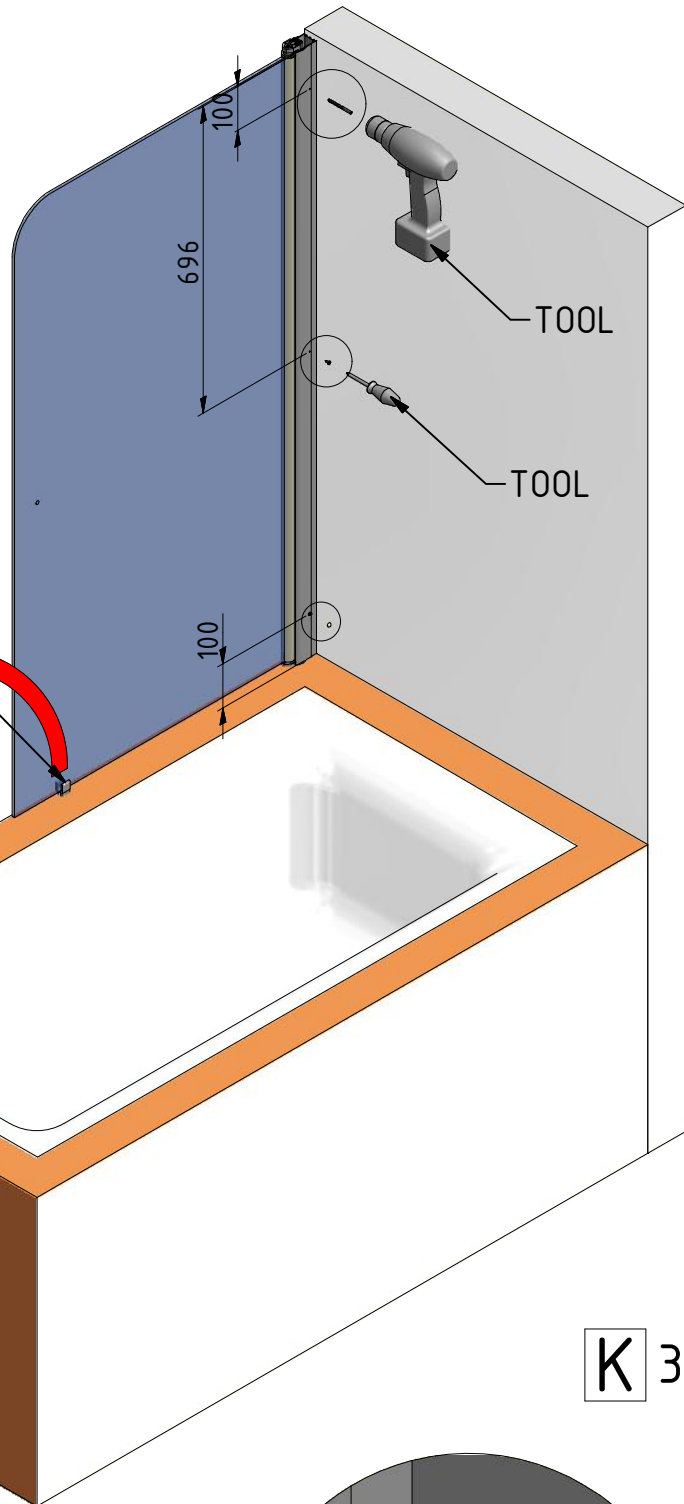
25



I 3x



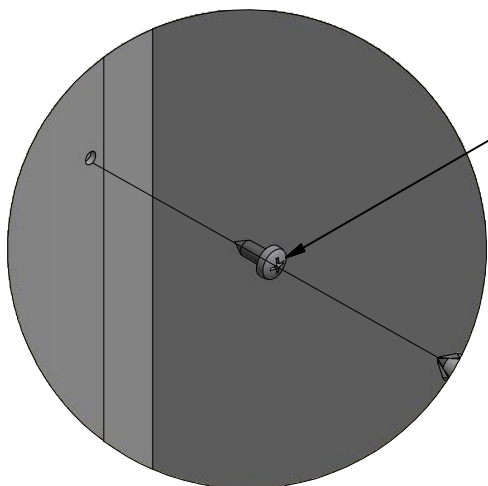
18



TOOL

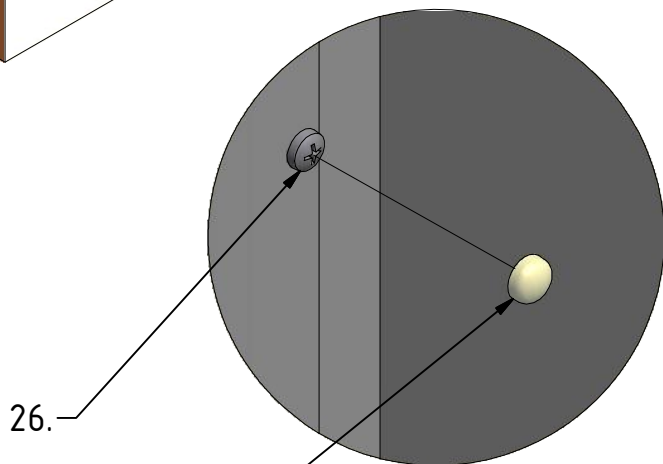
TOOL

J 3x



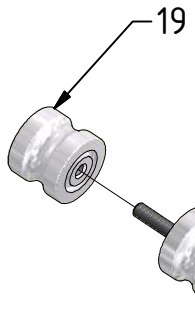
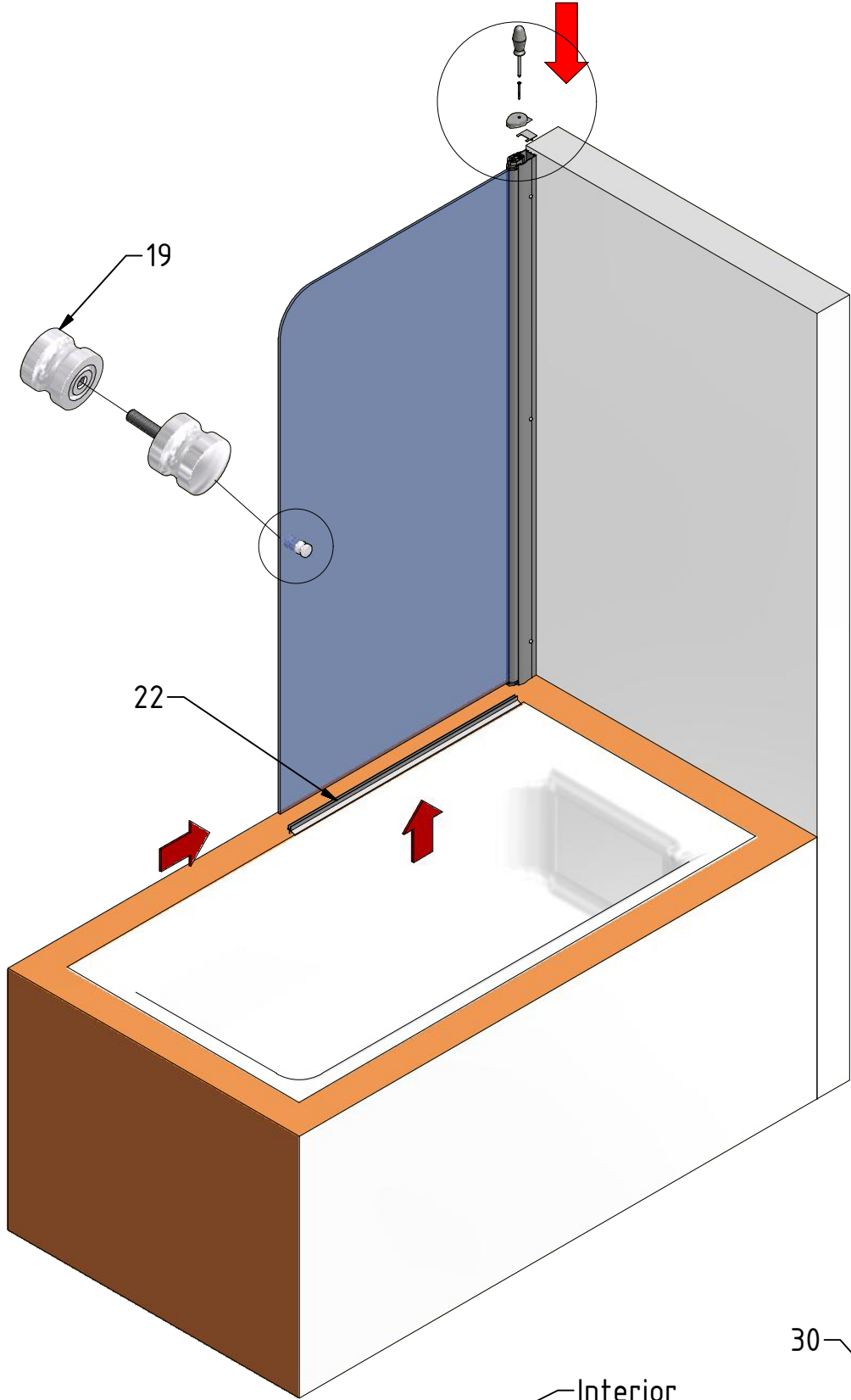
26.

K 3x



26.

27.



22



TOOL



30



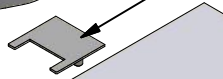
M

Interior

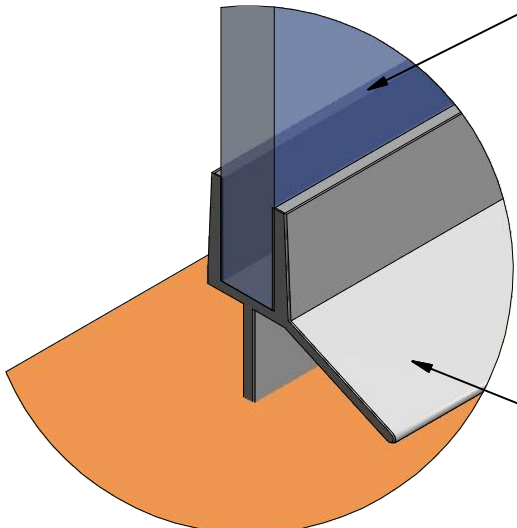
29



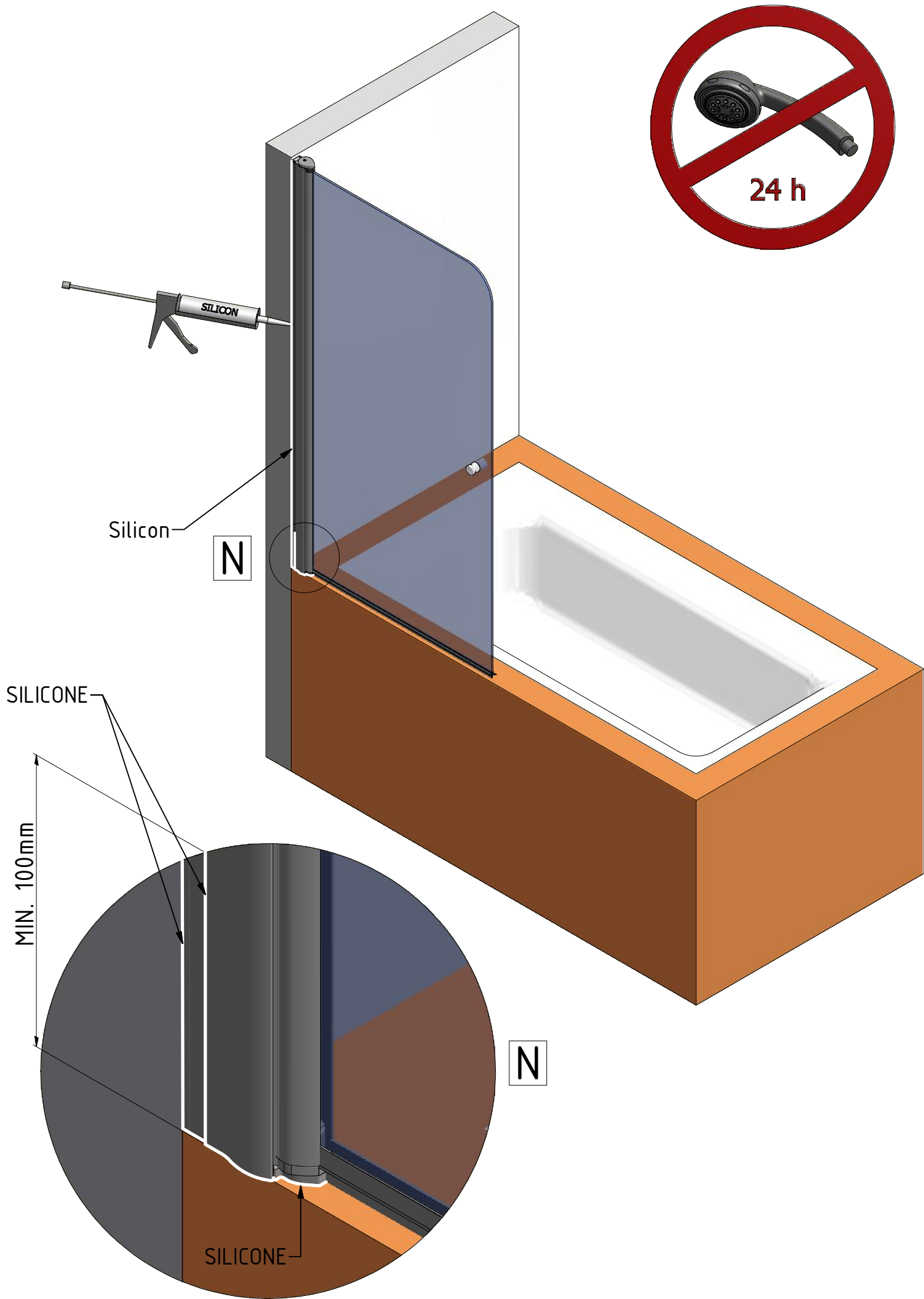
28

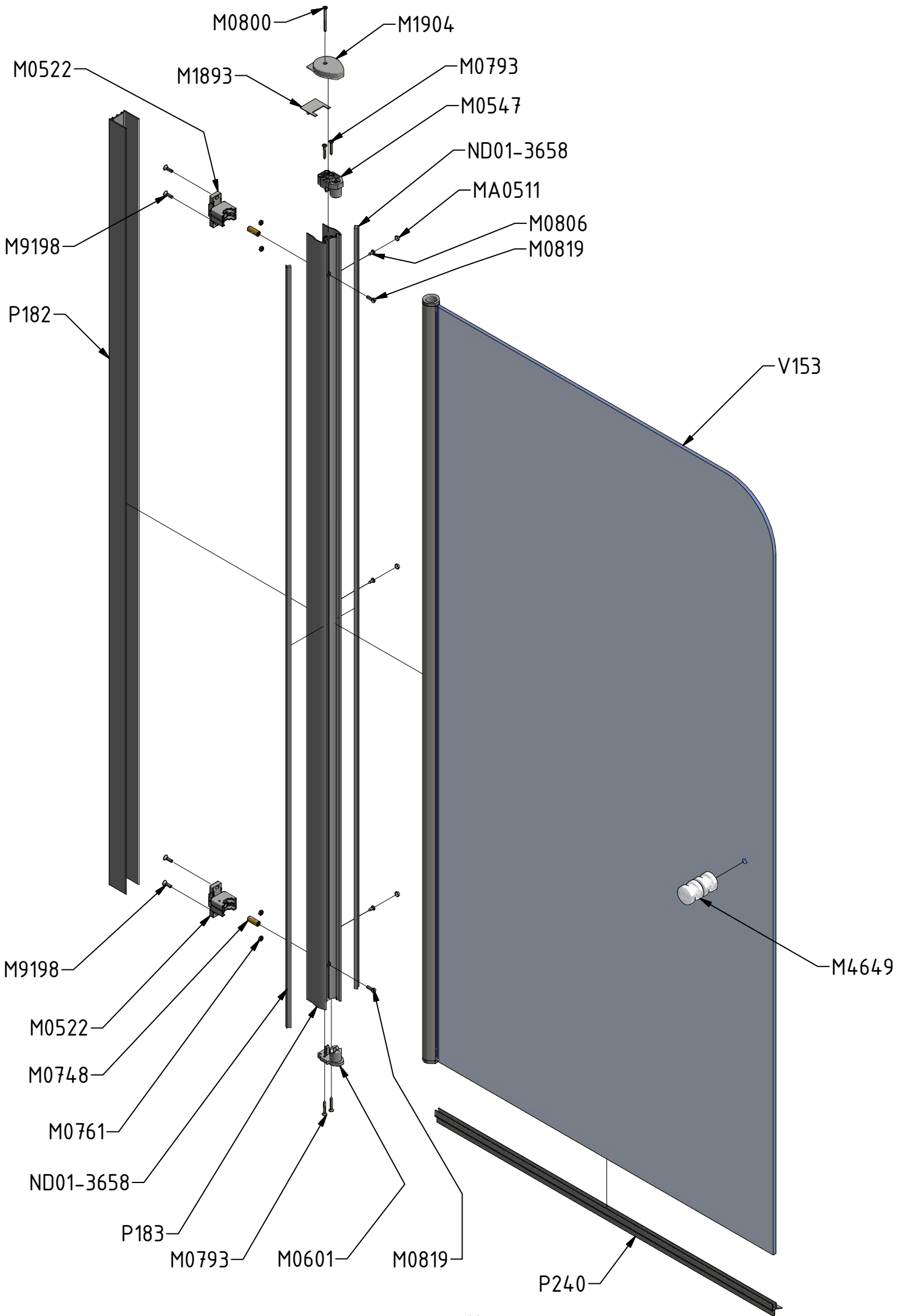


L



22





P182	elox		P4022
	brillant		P3447

P183	elox		P1323
	brillant		P1324

P240	700		P4019
	750		P4020
	800		P4021

V153	700	elox+transparent	ND02-0183-01-02
		brillant+transparent	ND02-0183-00-02
	750	elox+transparent	ND02-0184-01-02
		brillant+transparent	ND02-0184-00-02
	800	elox+transparent	ND02-0185-01-02
		brillant+transparent	ND02-0185-00-02