

DE

Montageanleitung

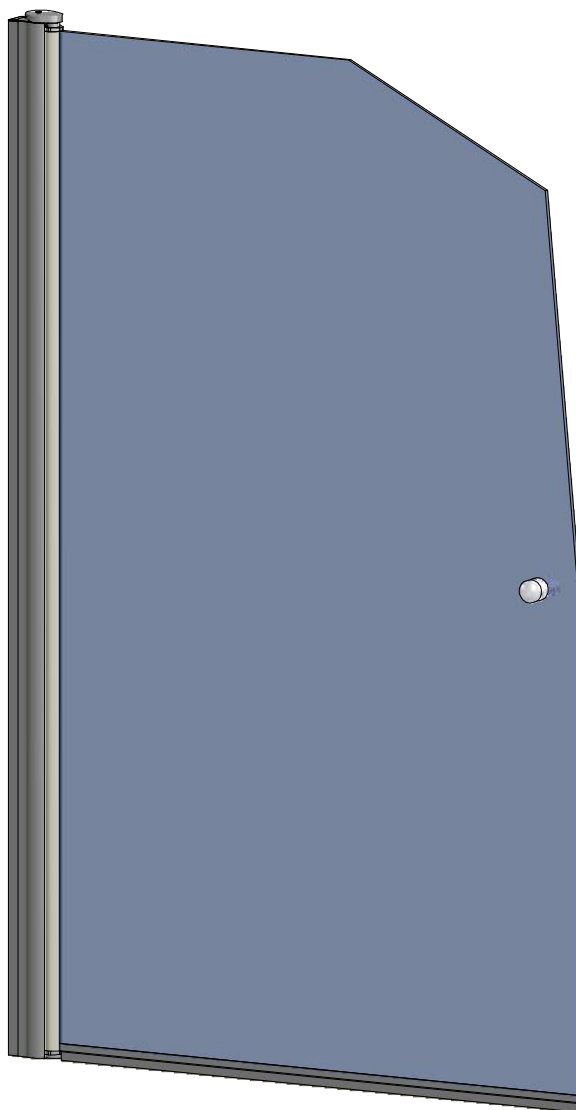
FR

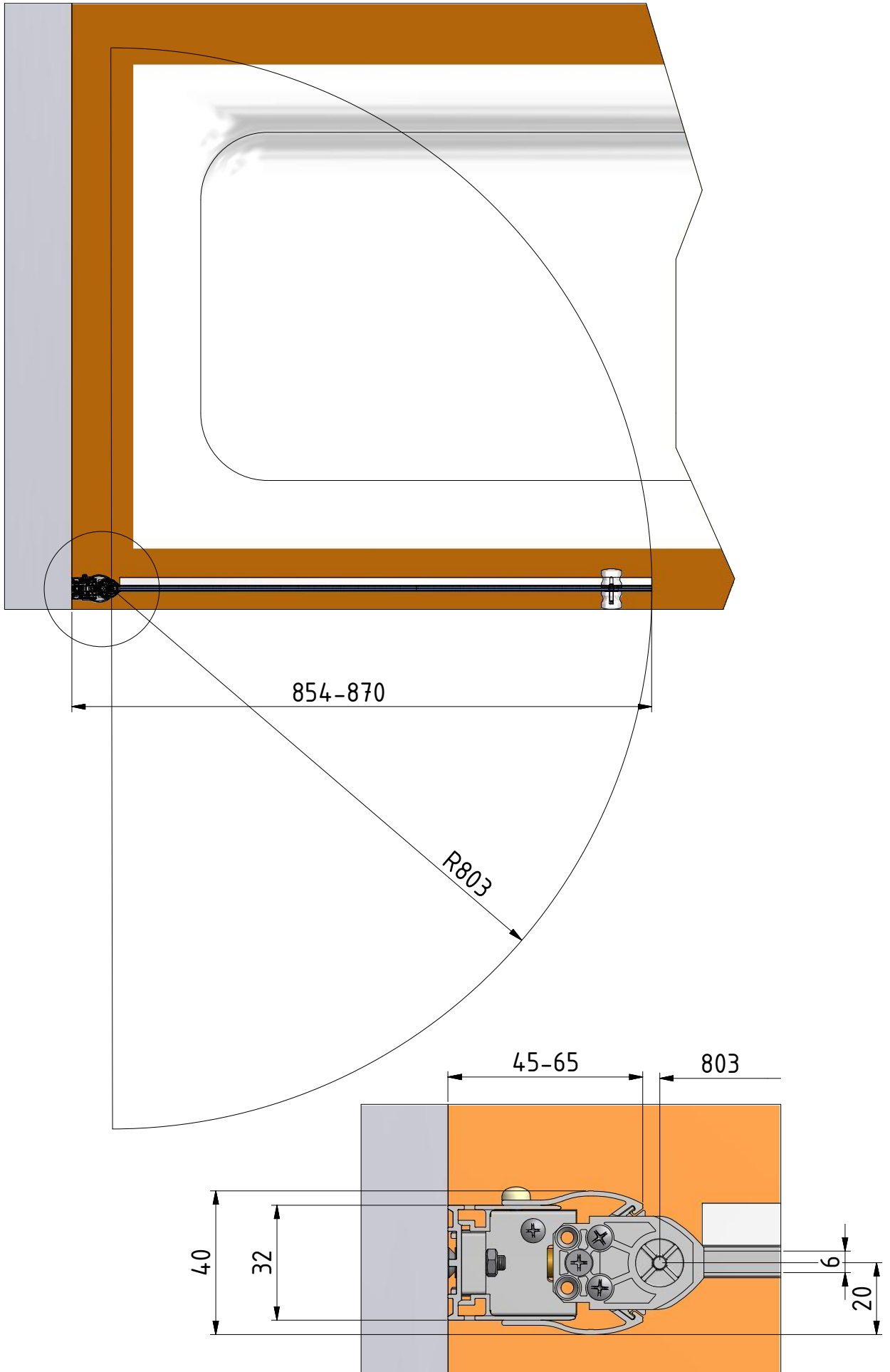
Notice de montage

GB

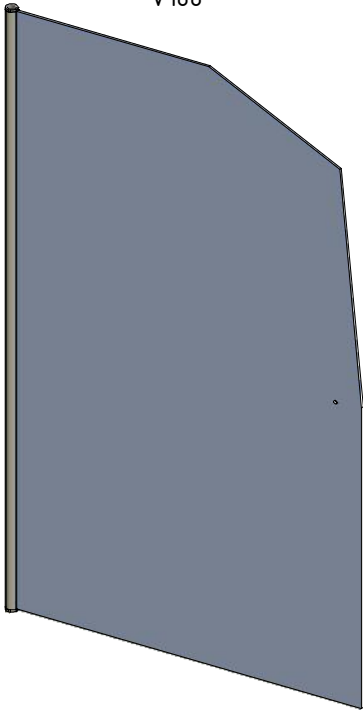
Installation instructions

SWING





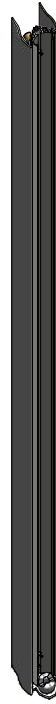
1. 1x
V186



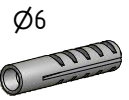
2. 1x



4. 1x



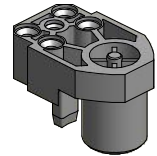
6. 3x
M0511



7. 3x
M0811
3,9x38



16. 1x
M27



17. 2x
M0793
3,5x25



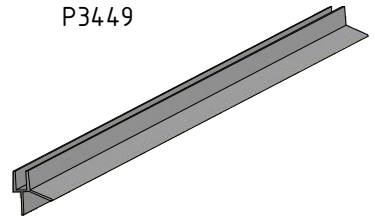
18. 1x
M0513



19. 1x
M4649



22. 1x
P3449



24. 3x
M0768



25. 1x
M0838
Ø2,8



26. 3x
M0806
Ø3,5x9,5



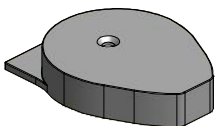
27. 3x
MA0511



28. 1x
M1893

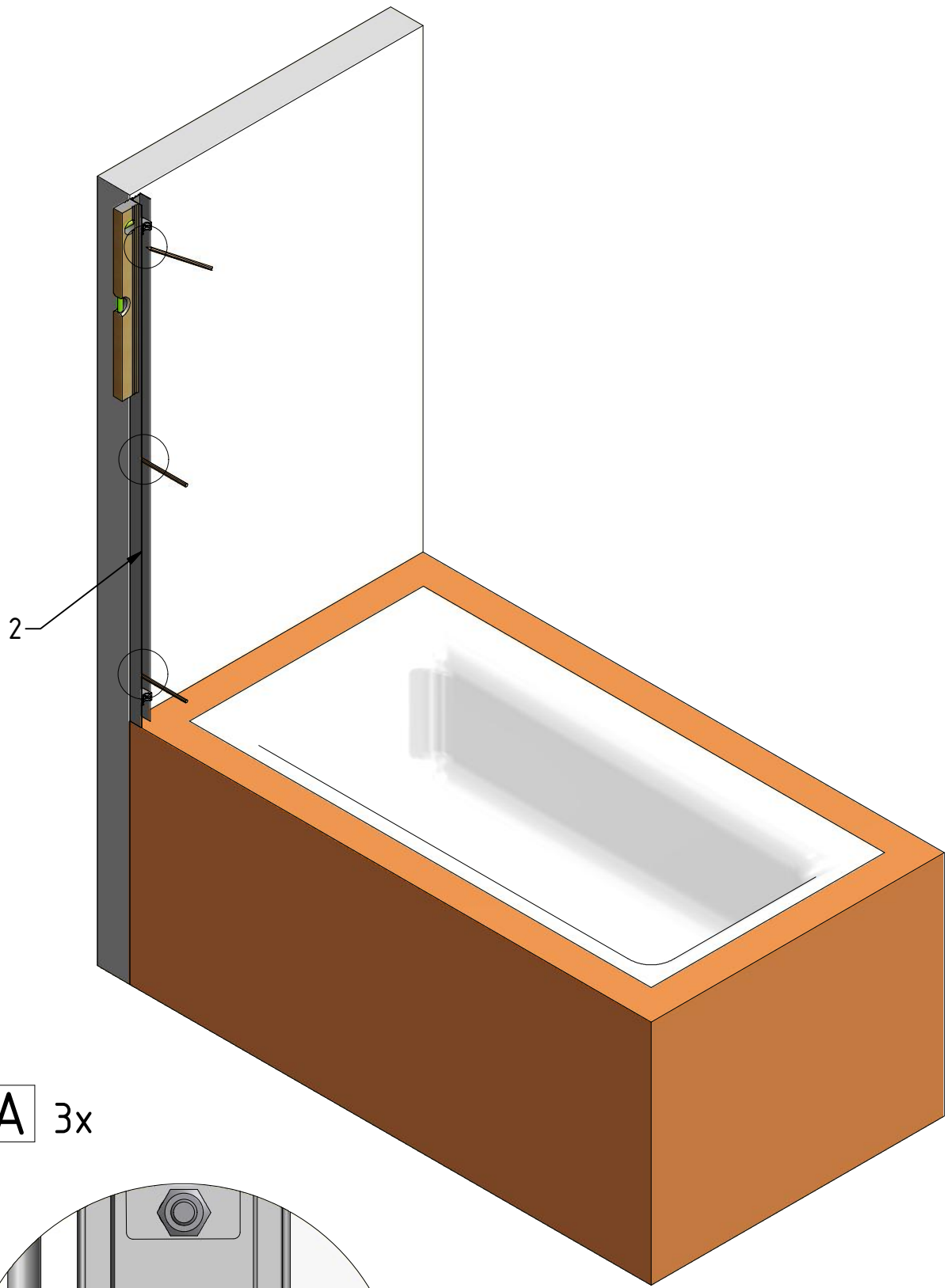


29. 1x
M1904

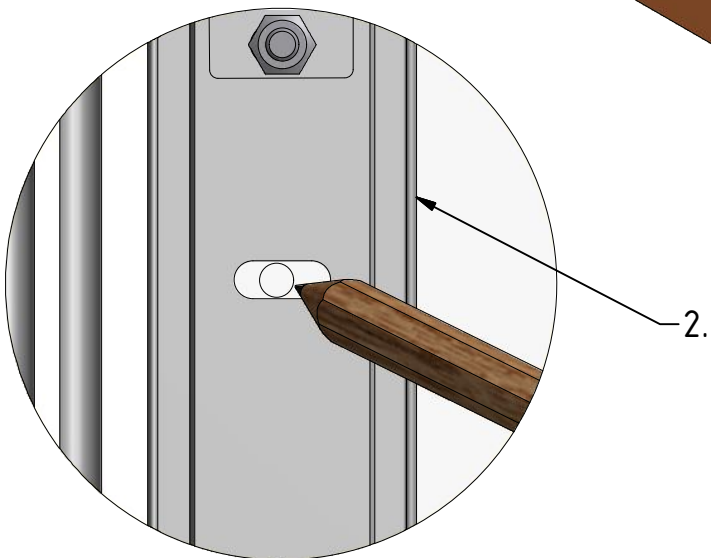


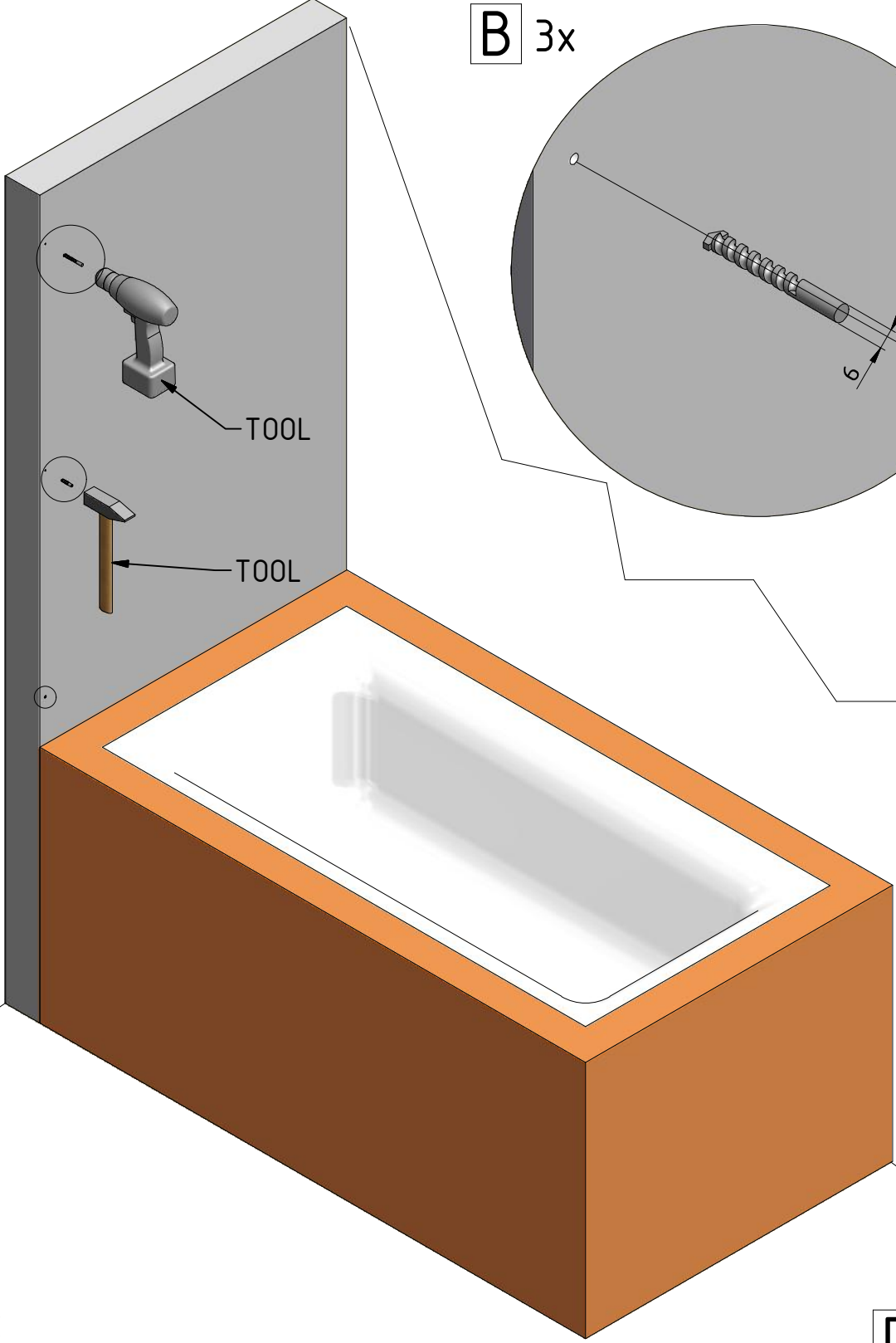
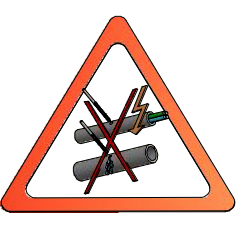
30. 1x
M0800
3,5x45





A 3x



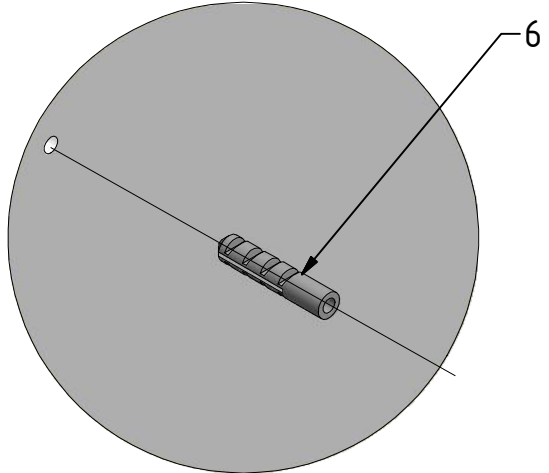


B 3x

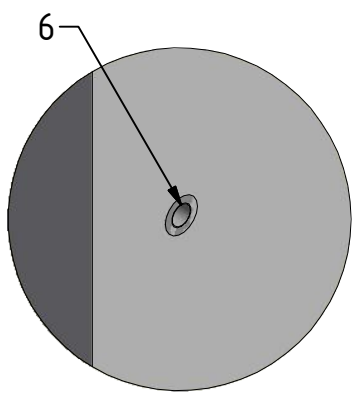
TOOL

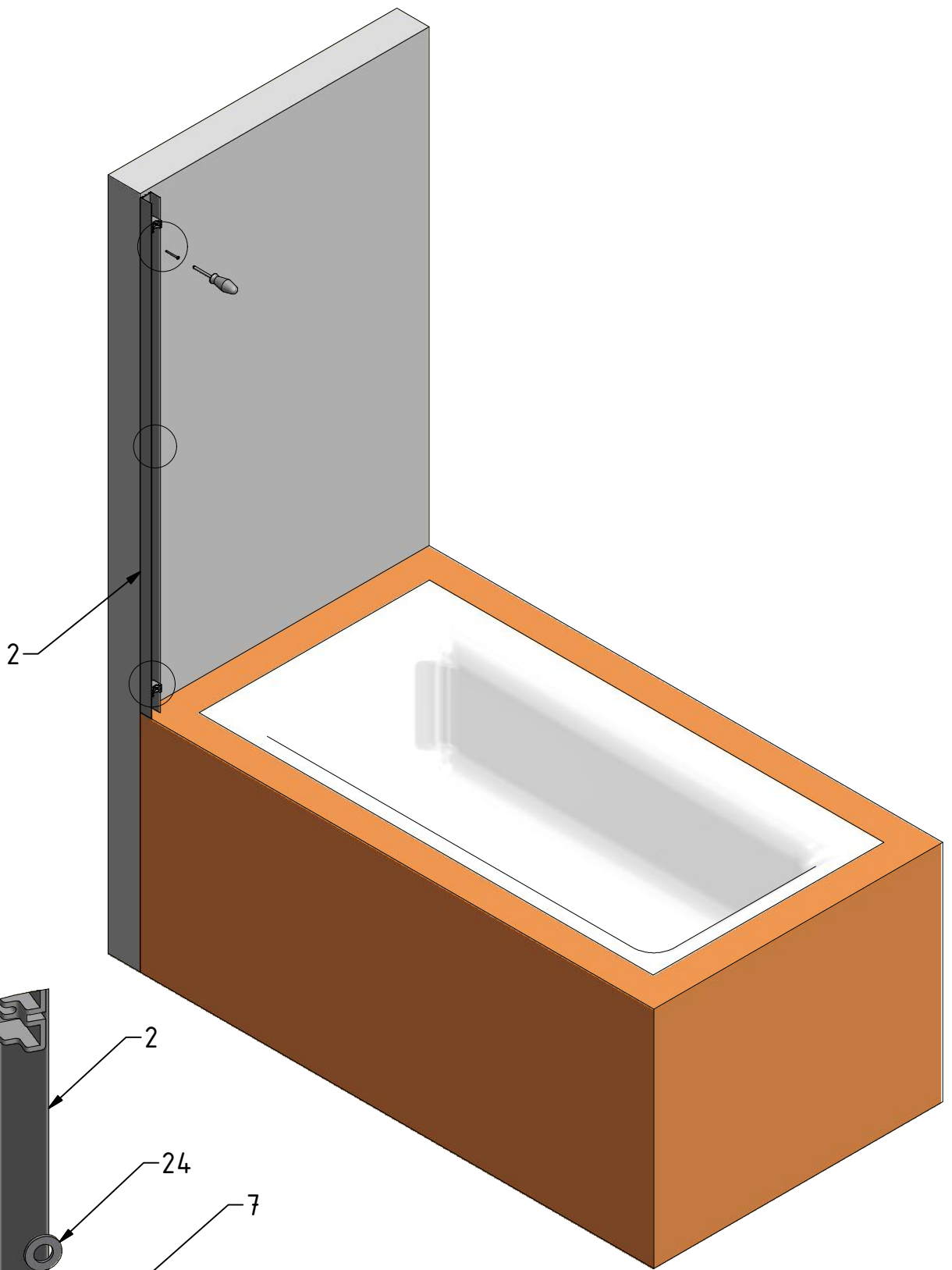
TOOL

C 3x

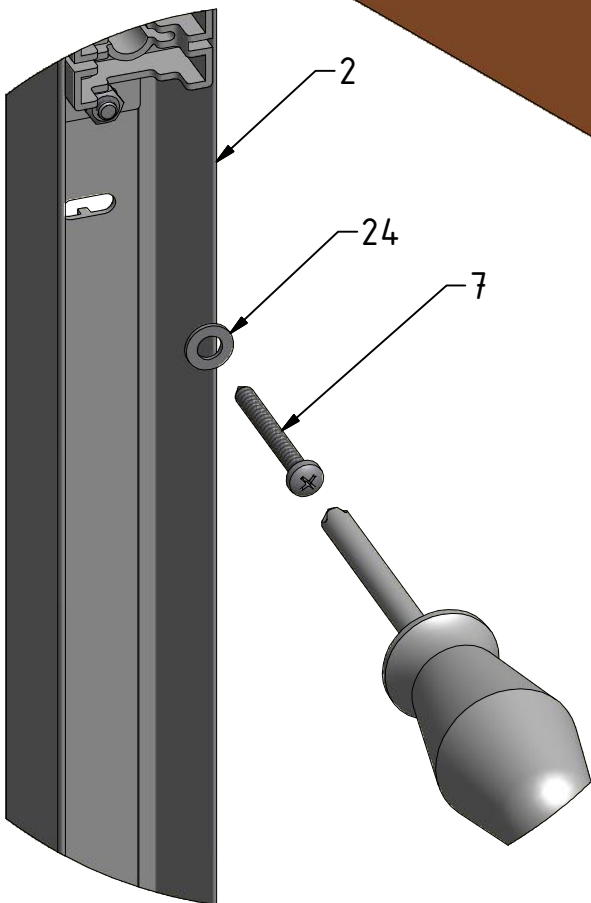


D 3x

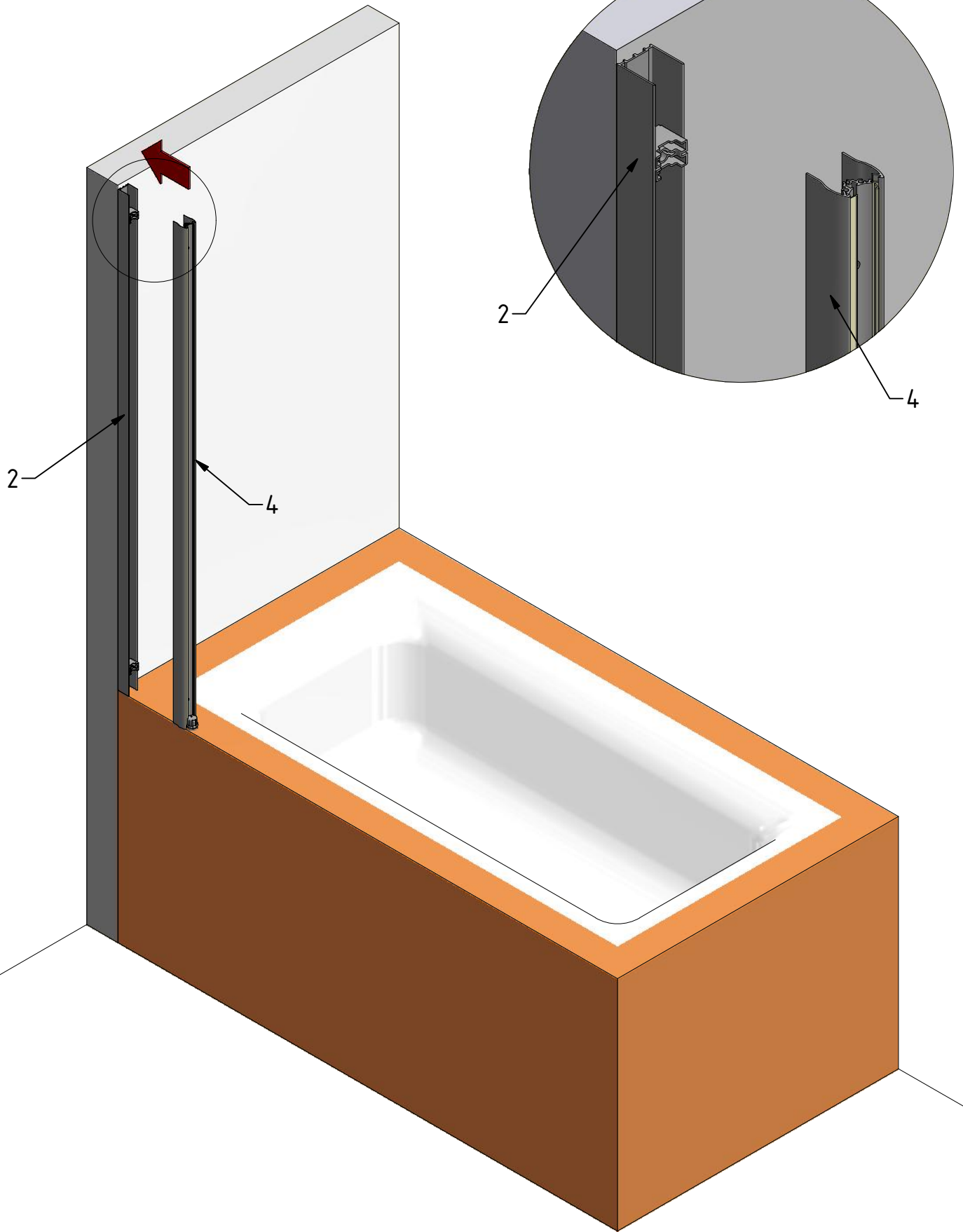


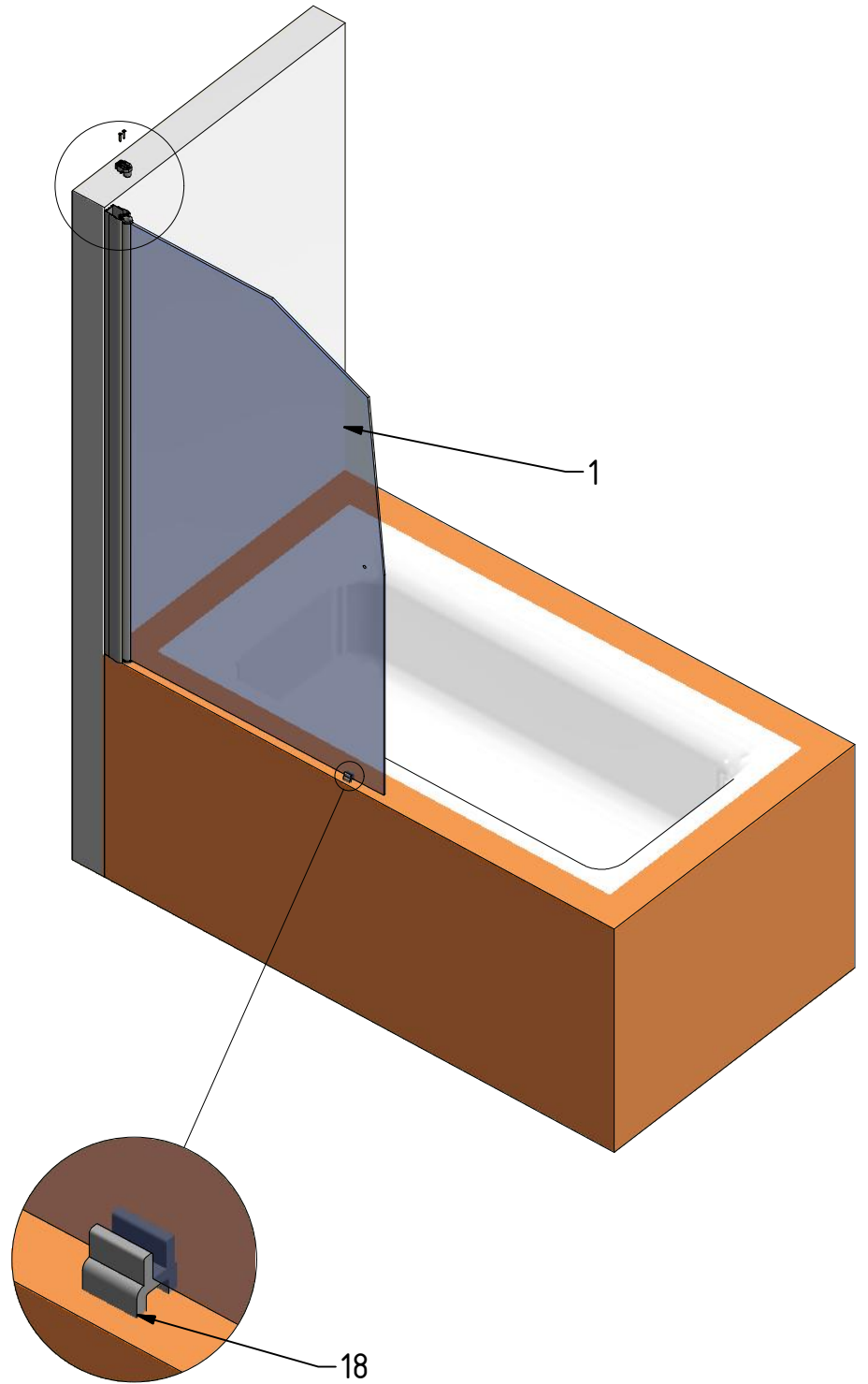
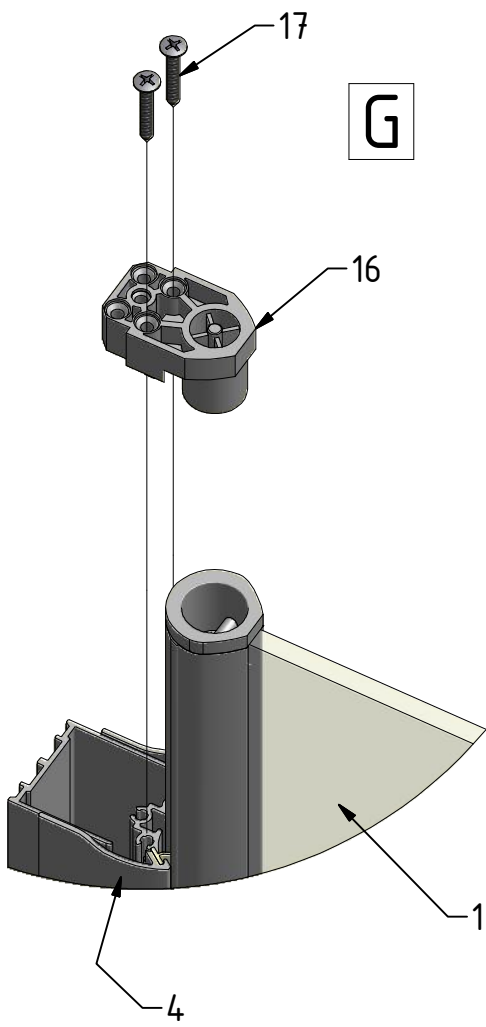


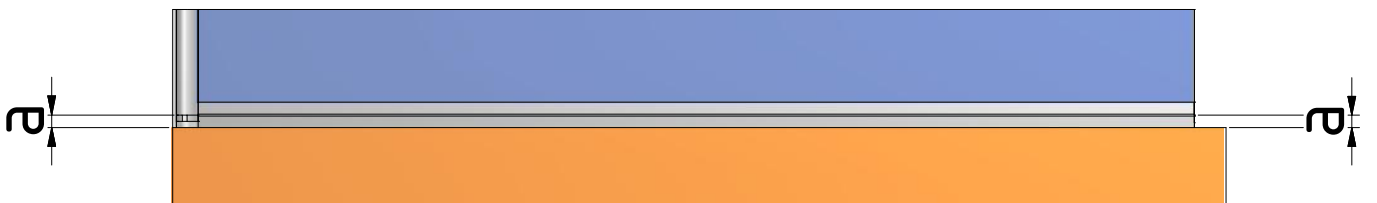
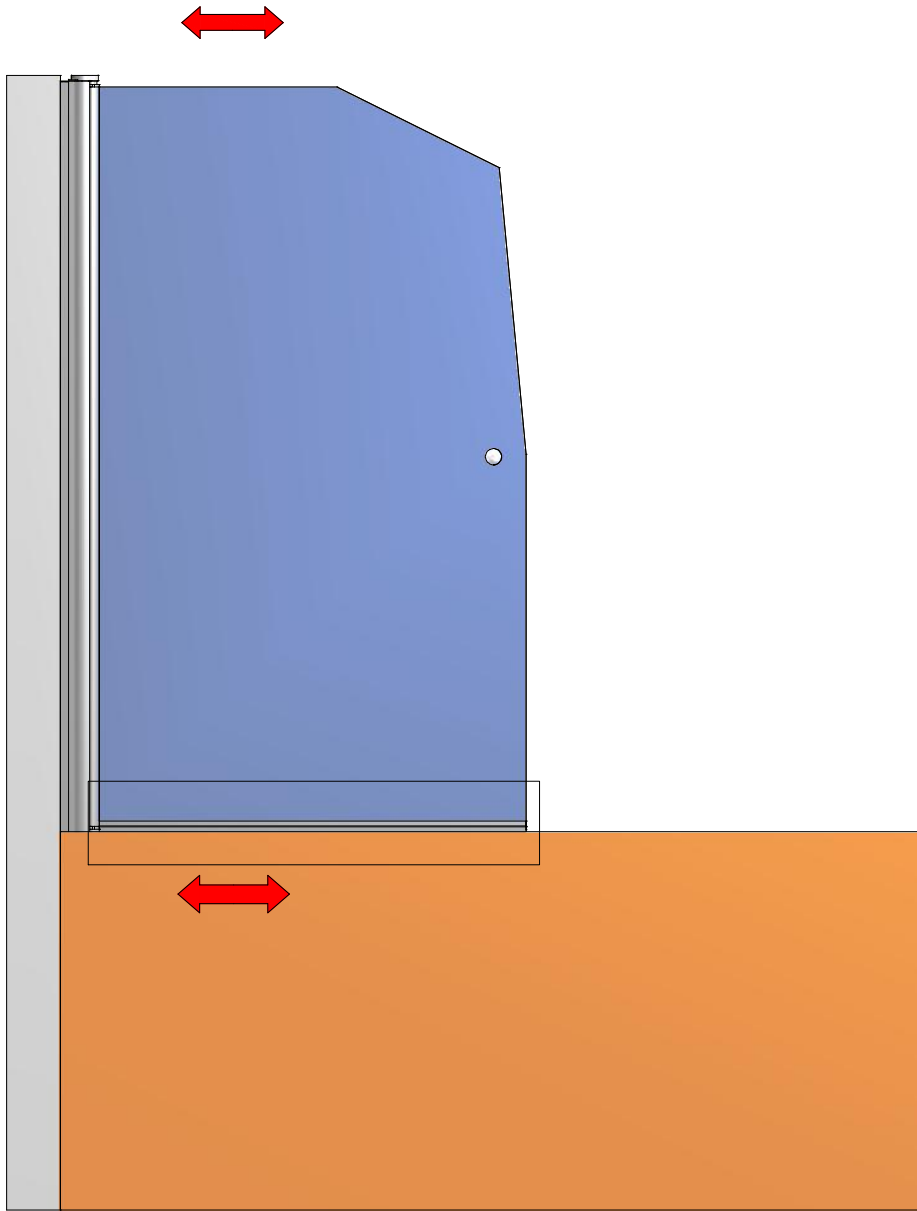
E 3x



F

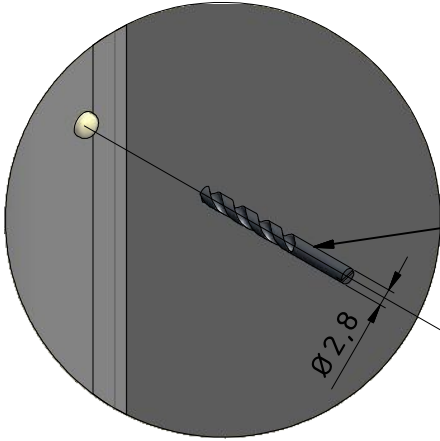




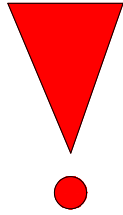


$$a = a$$

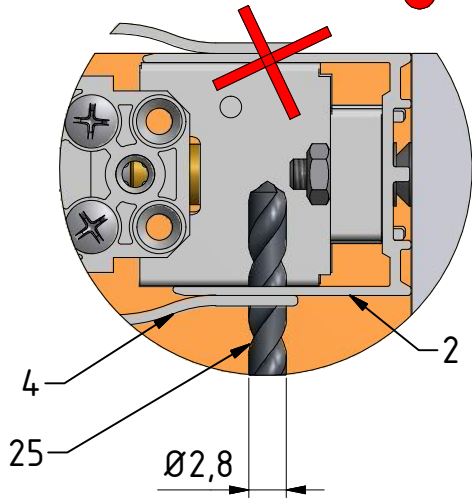
I 3x



25



I 3x

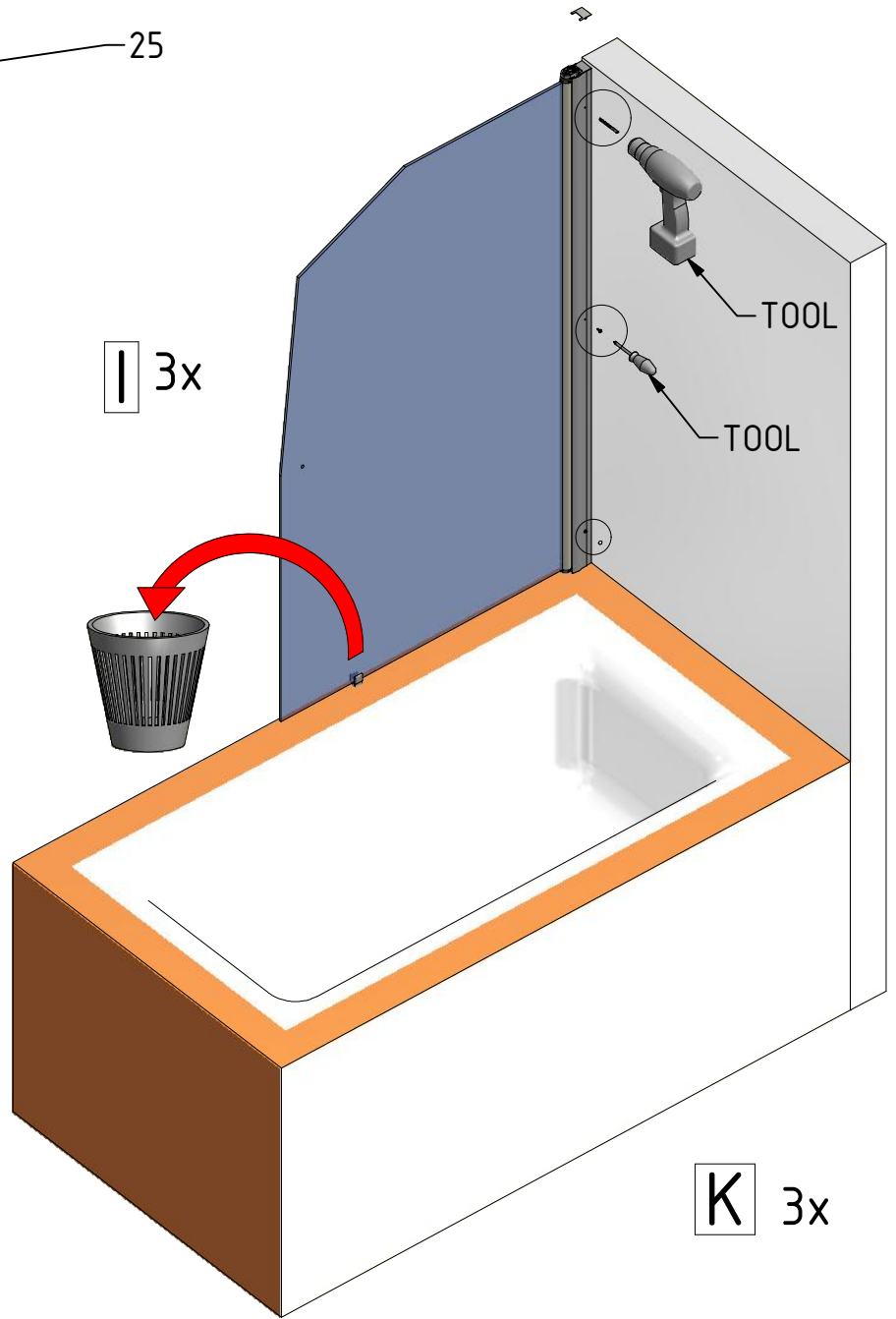


4

2

25

Ø2,8



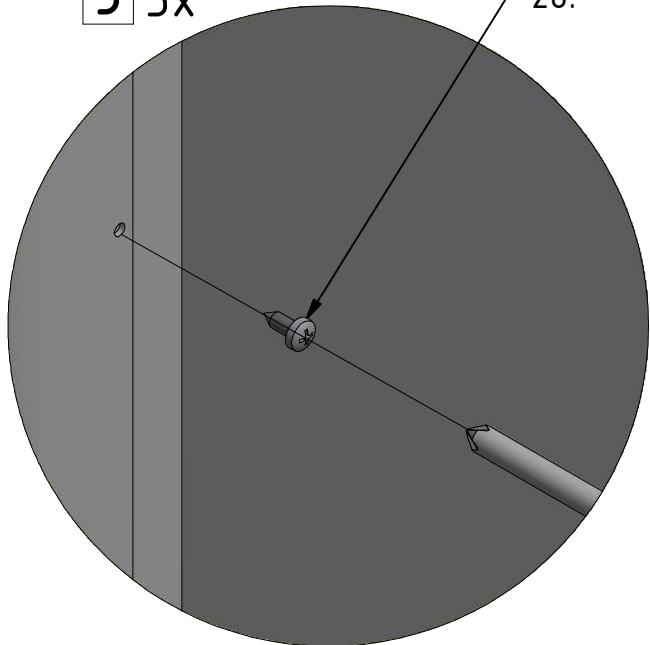
TOOL

TOOL

K 3x

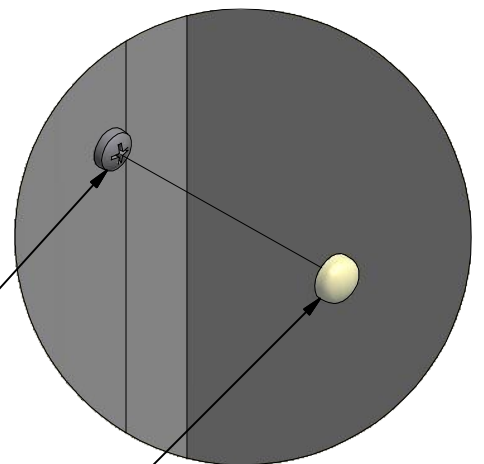
J 3x

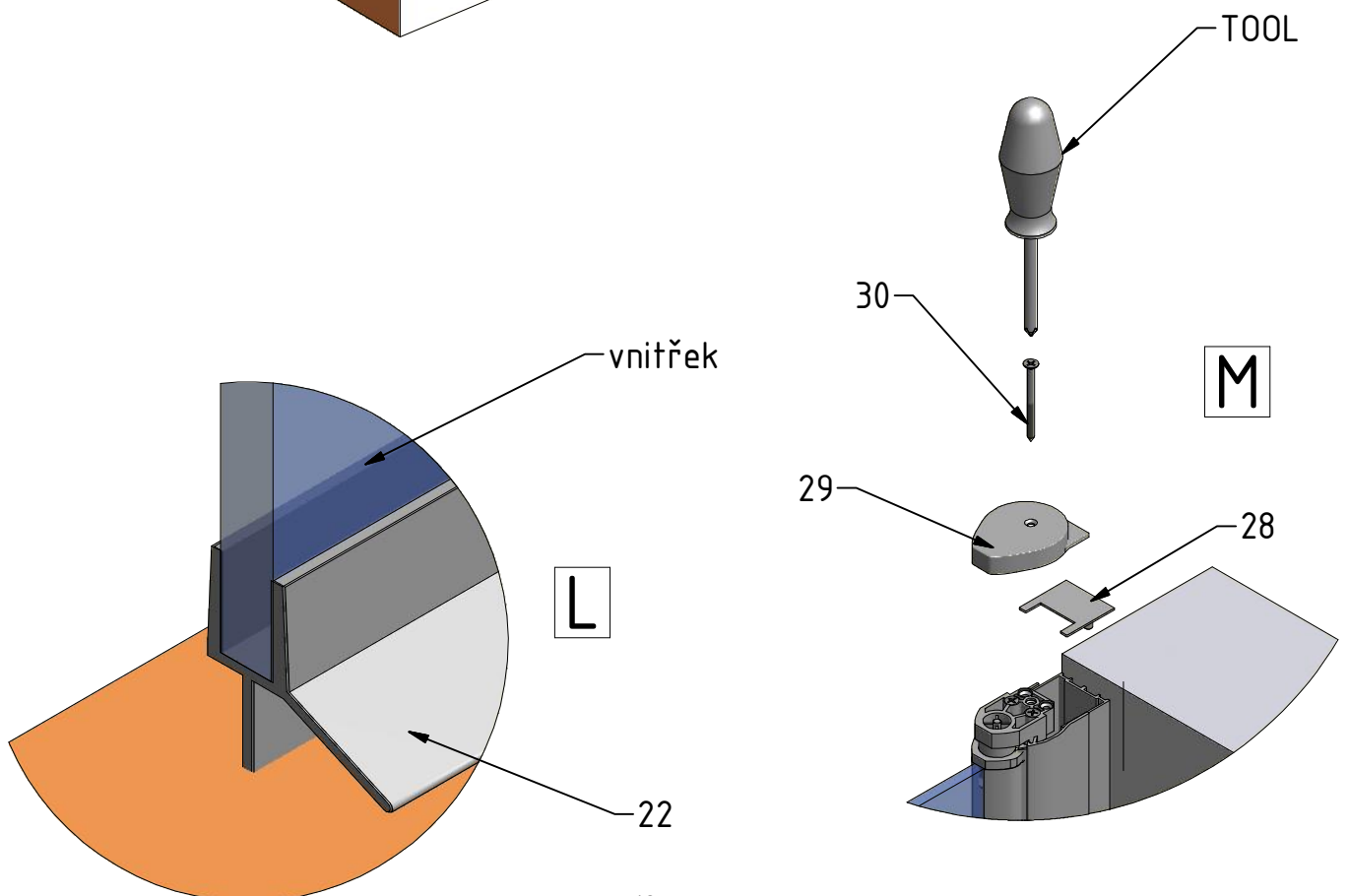
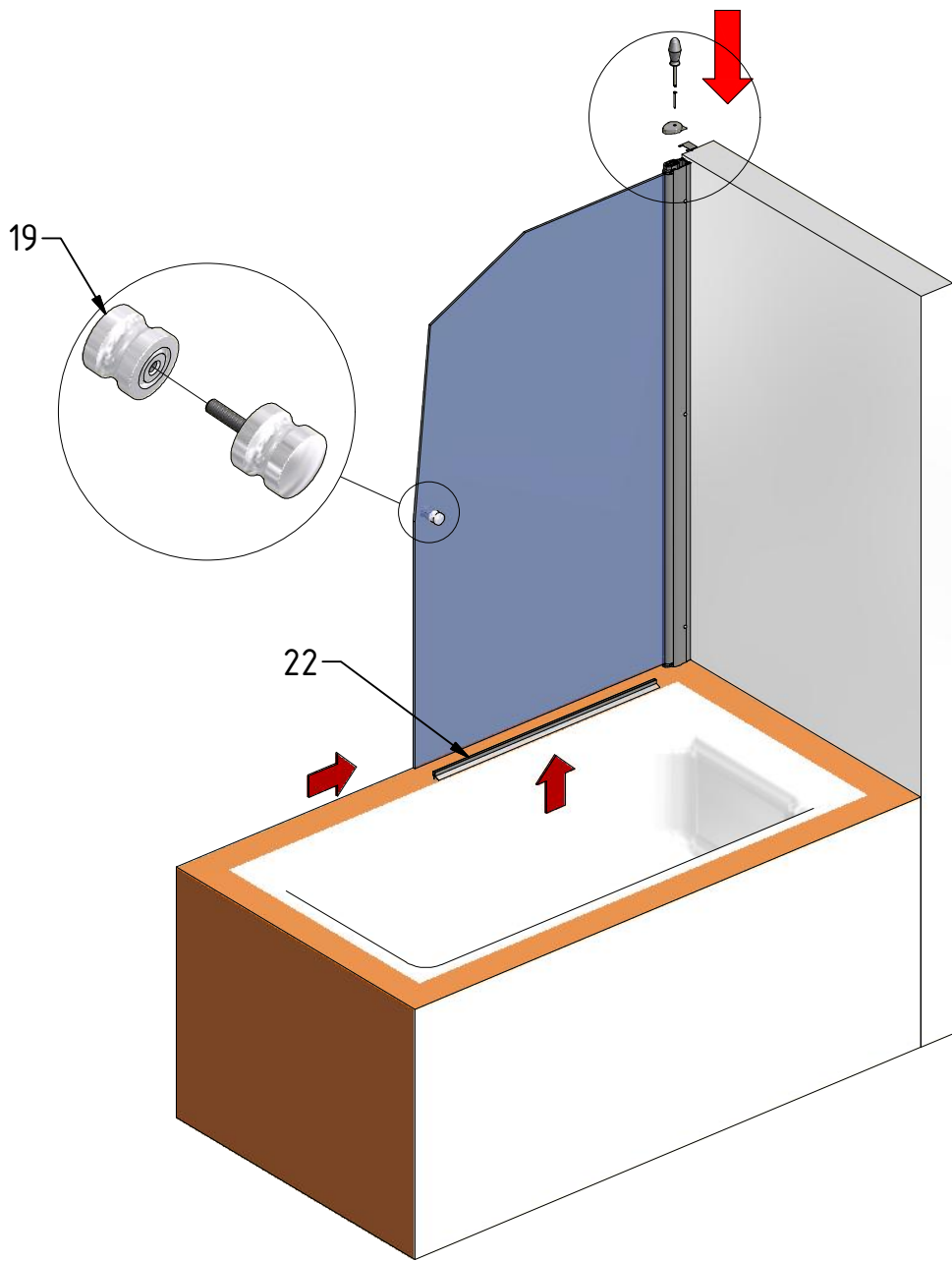
26.

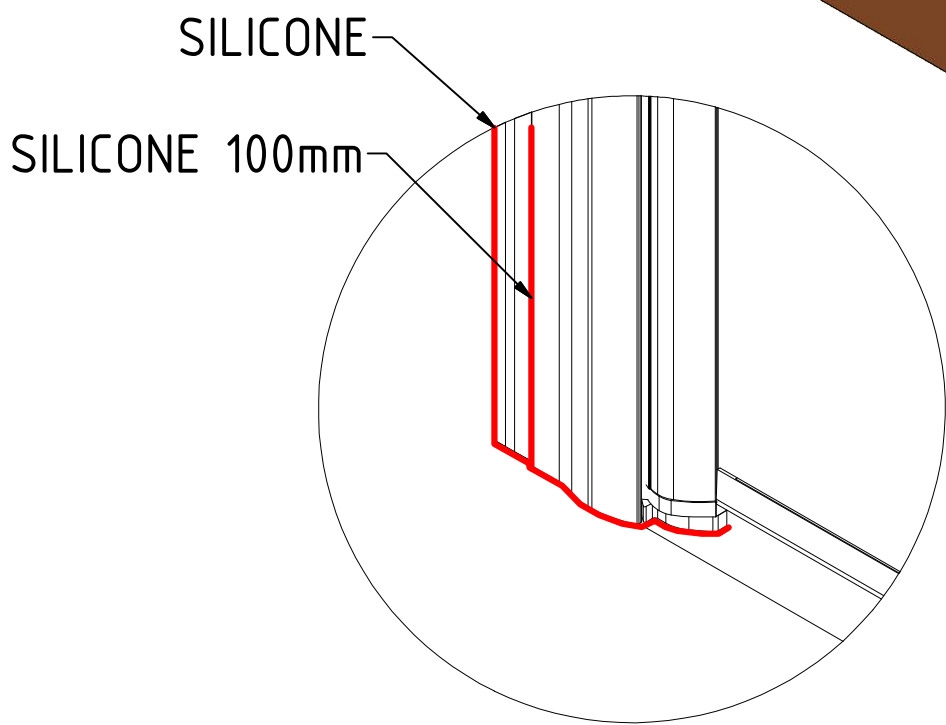
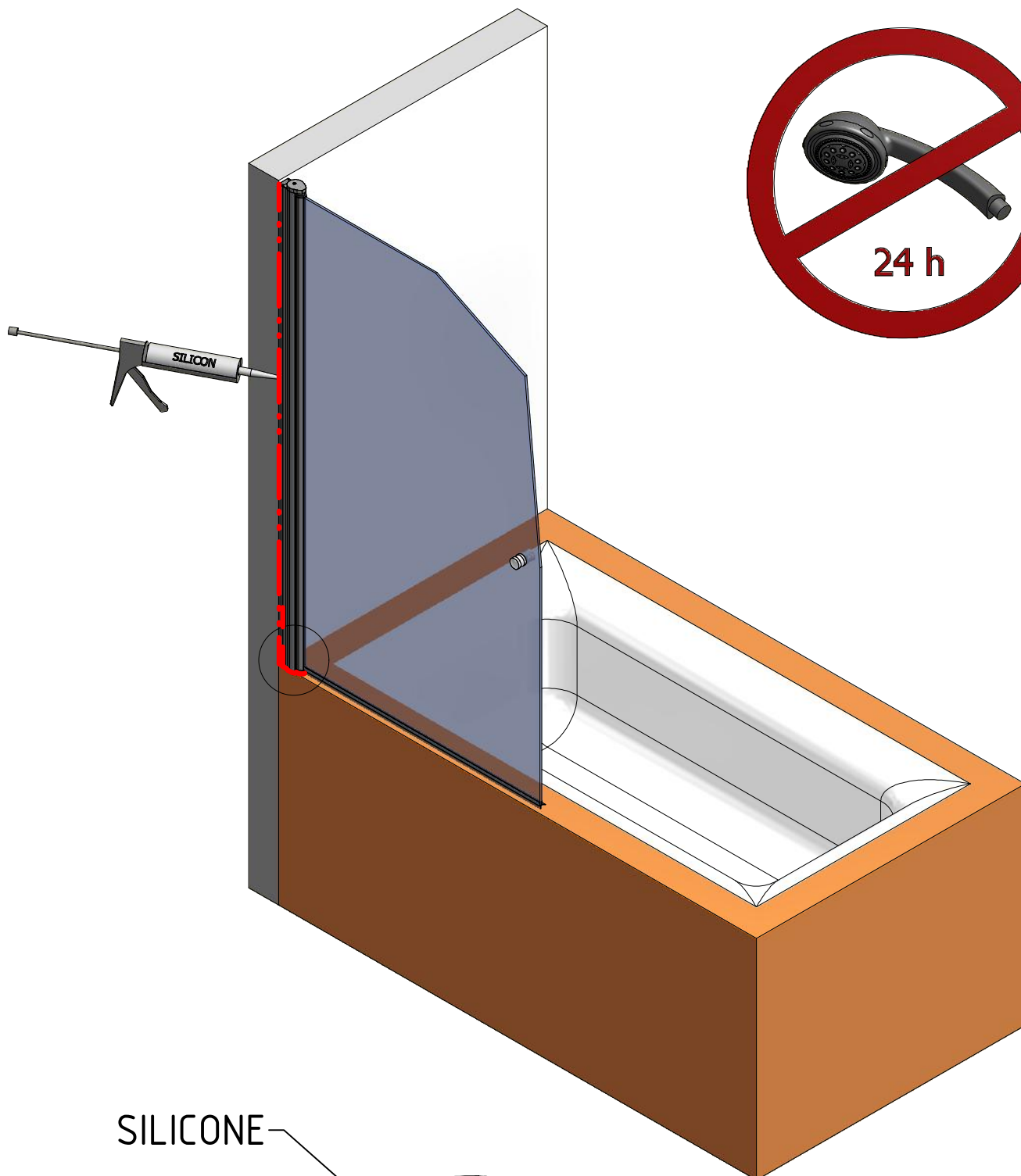


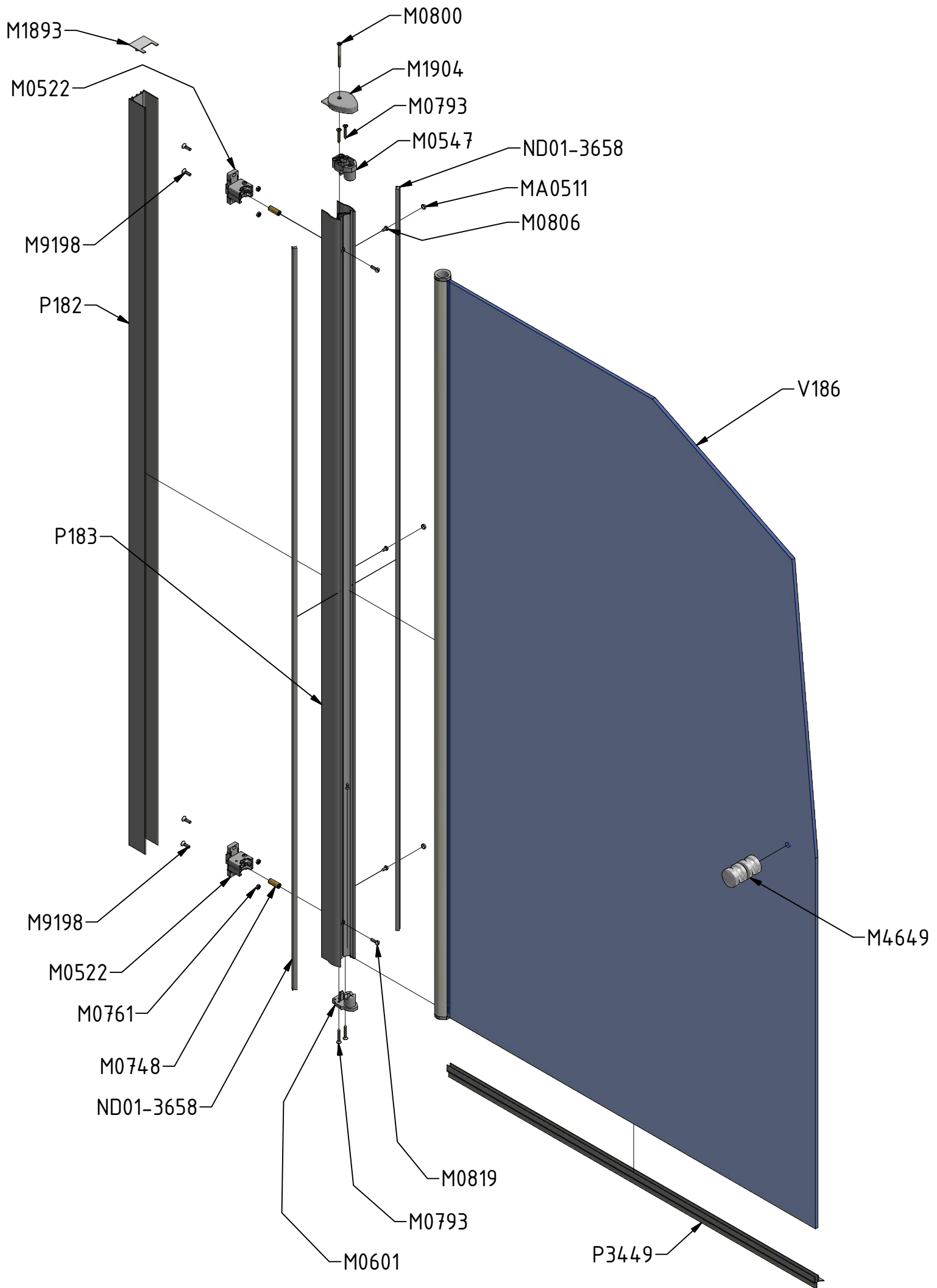
26.

27.









P182	elox		P4022
	brillant		P3447
P183	elox		P1323
	brillant		P1324
V186		brillant+clear glass	ND02-0484-00-02
		elox+clear glass	ND02-0484-01-02