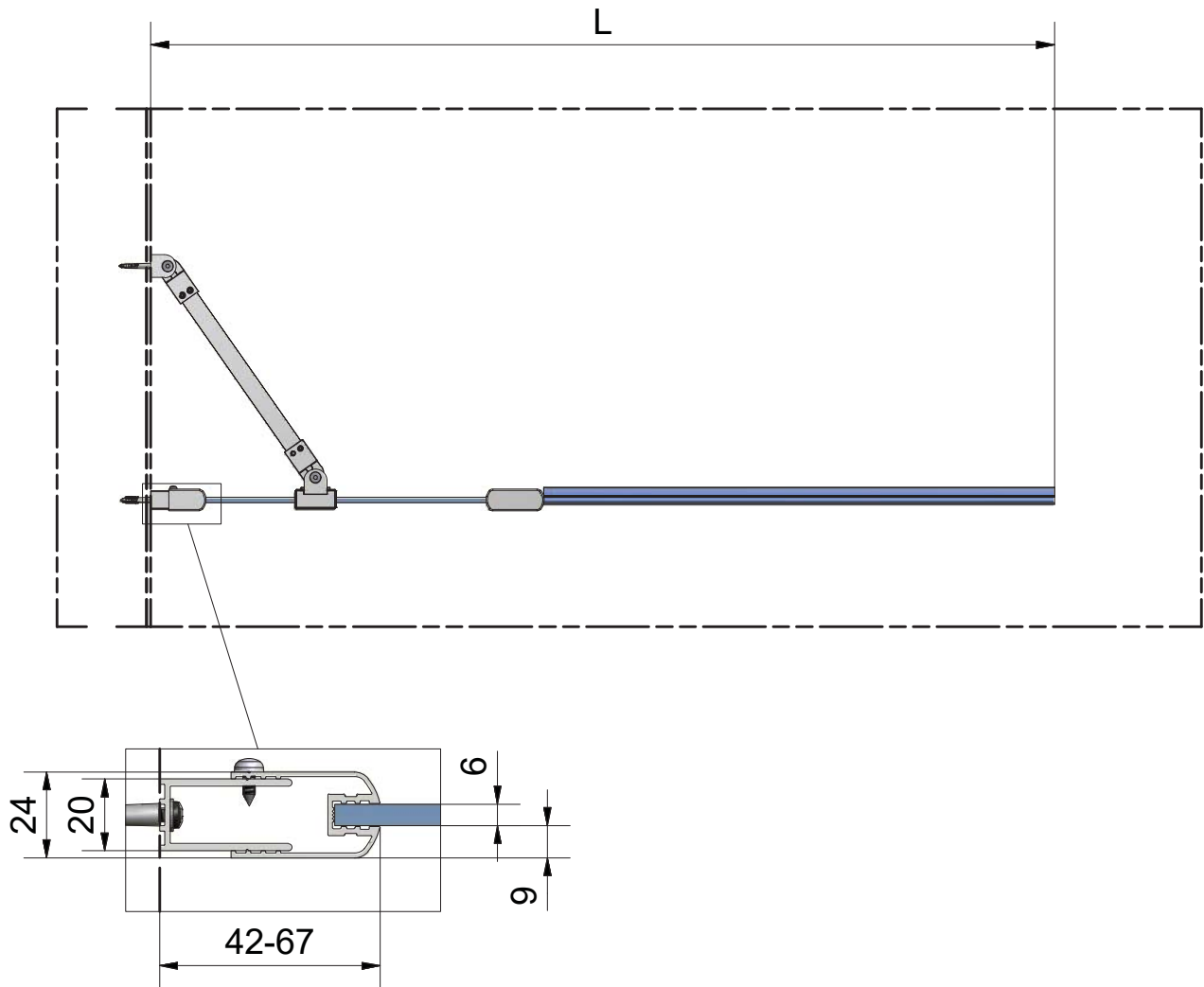


CI BAF



CI BAF				
ID	TYPE	L (mm)	S (mm)	C(mm)
CI BAF 110150 VPE	1100	1090-1115	420-445	570