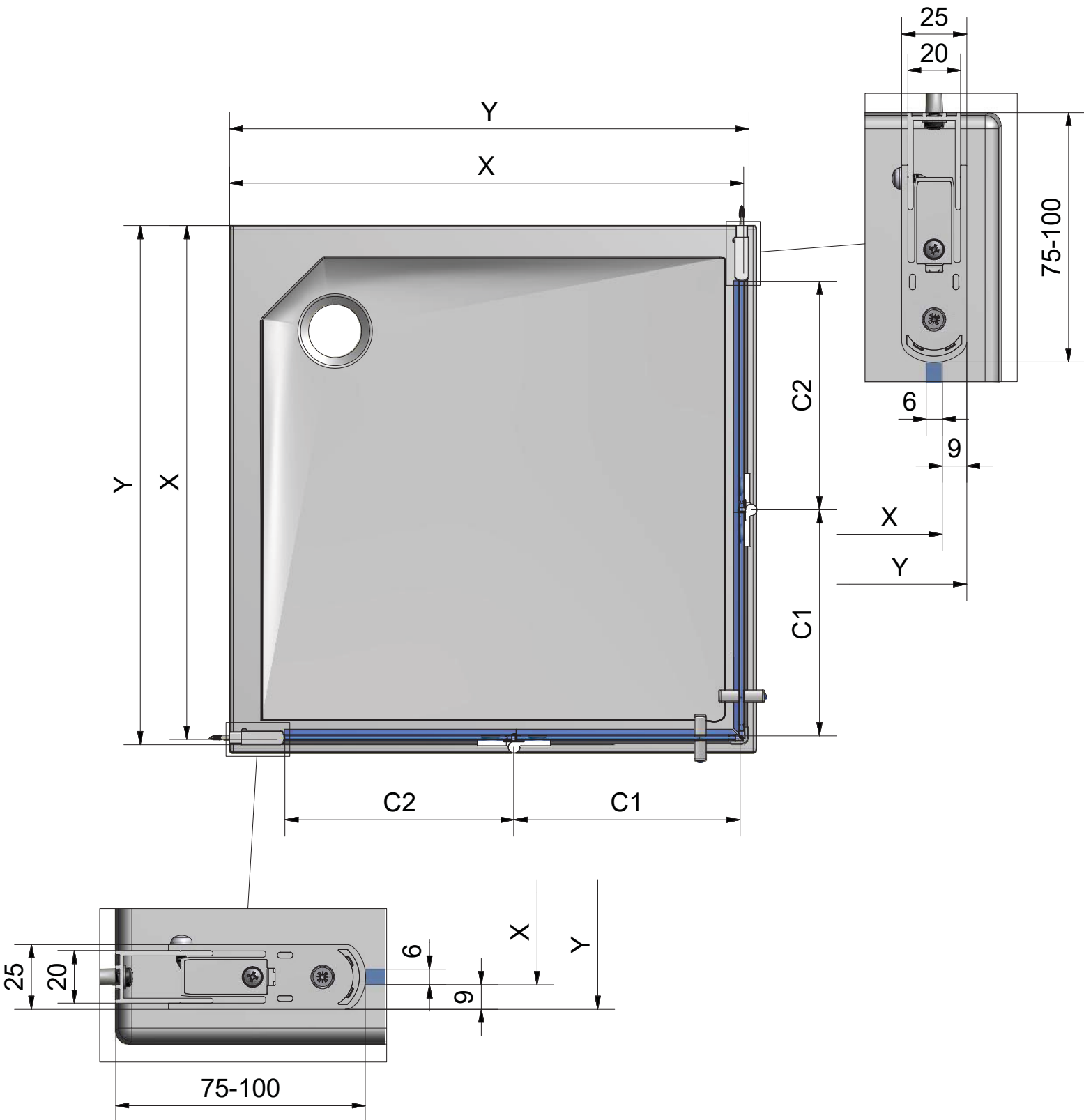


# CI 2CL + CI 2CR



CI 2CL + CI 2CR				
TYPE	X (mm)	Y (mm)	C1 (mm)	C2 (mm)
800	758-783	767-792	335	340
900	858-883	867-892	385	390
1000	958-983	967-992	435	440