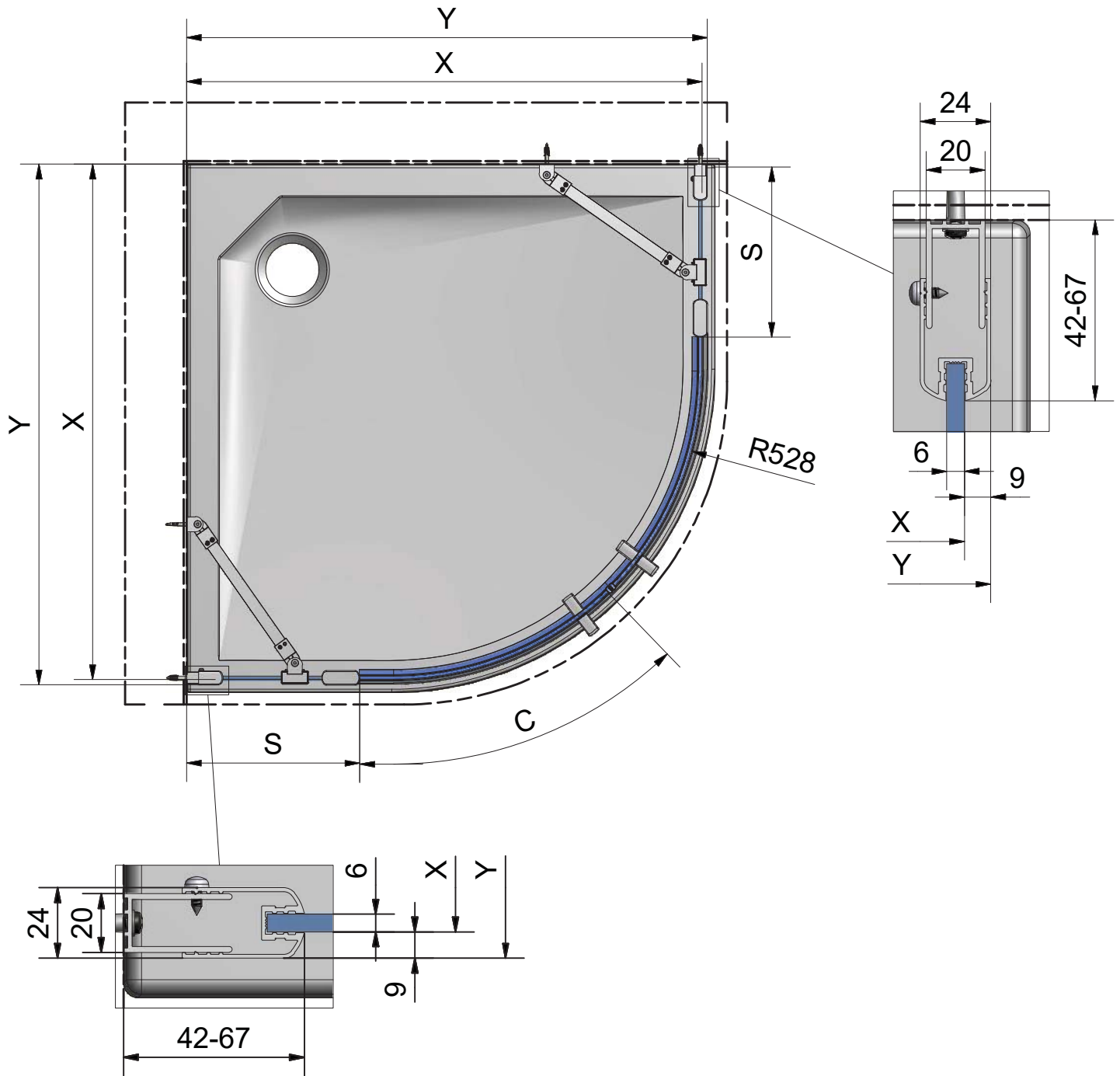


CI P55



CI P55				
TYPE	X (mm)	Y (mm)	C (mm)	S (mm)
900	858-883	867-892	455	275-300
1000	958-983	967-992	455	375-400