

Sanitärsysteme

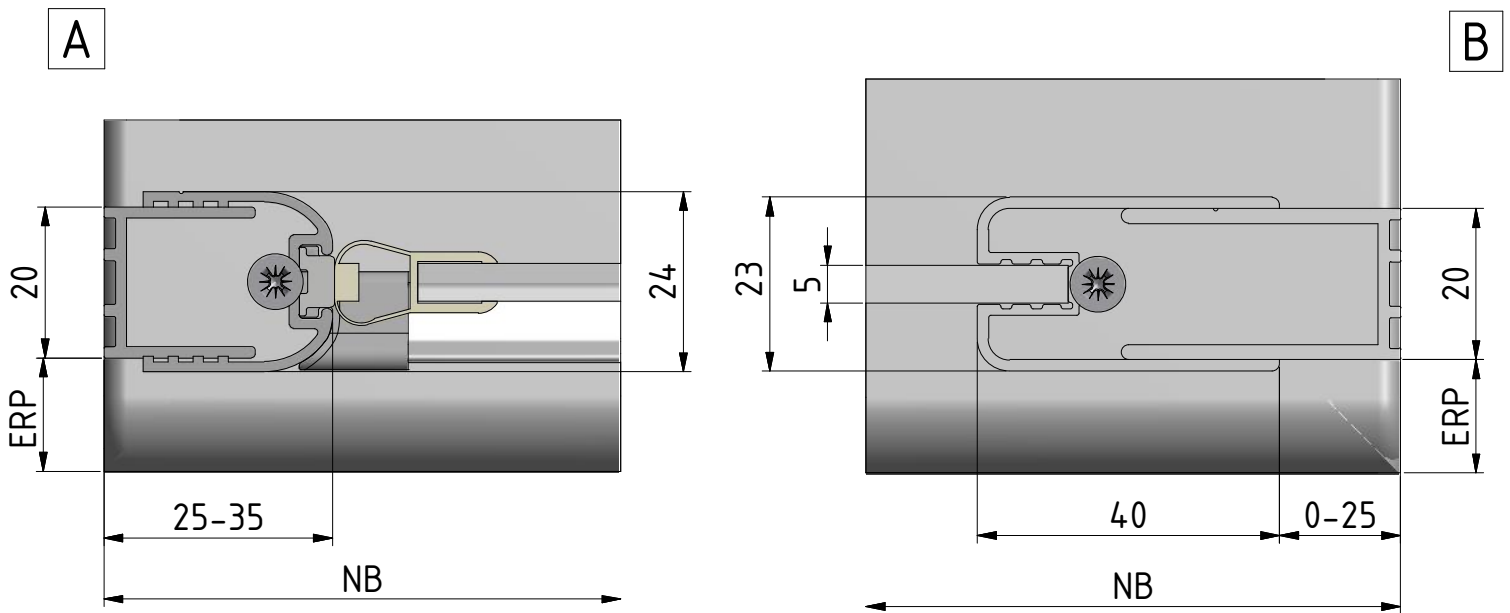
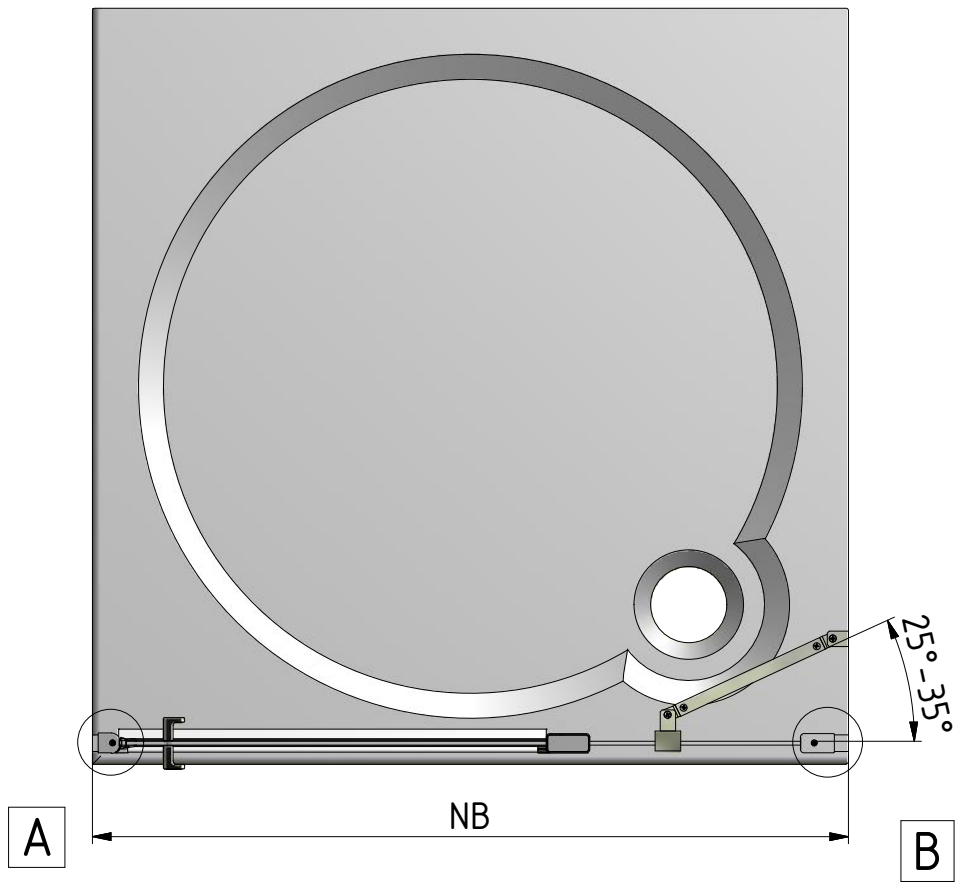
Roth Limaya® P2A

Roth

**Montageanleitung
Assembling Instruction**

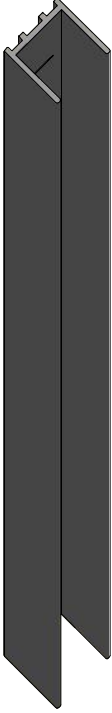


Leben voller Energie



P2A		
TYP	NB (MIN-MAX)	ERP
800	777-812	15
900	877-912	15
1000	977-1012	15
1200	1177-1212	15

1. 1x



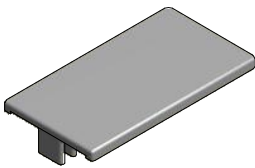
2. 1x



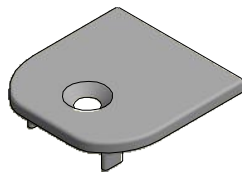
3. 1x



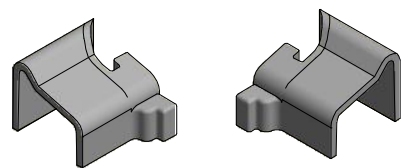
5. 2x



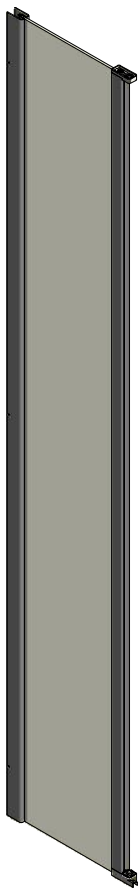
6. 1x



7. 1x+1x



8. 1x



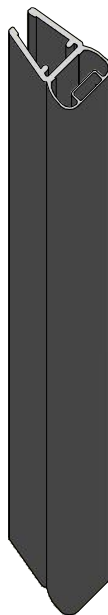
9. 1x



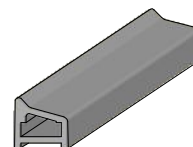
10. 1x



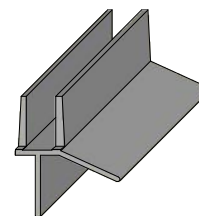
11. 1x



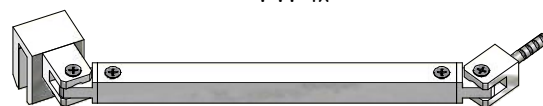
12. 1x



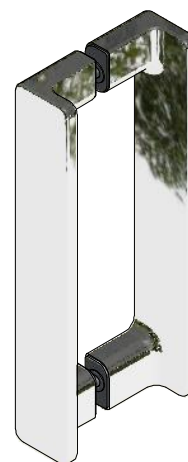
13. 1x



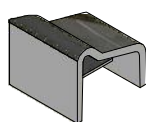
14. 1x



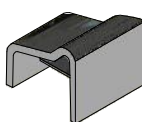
18. 1x



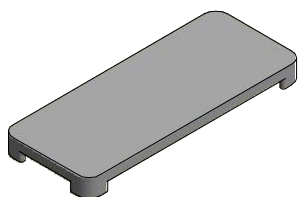
16. 1x



17. 1x



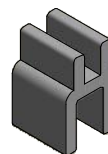
20. 1x



21. 1x



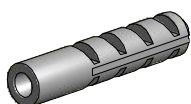
22. 1x



23. 6x
Ø3,9x38



24. 6x



25. 6x
Ø3,5x9,5



26. 6x



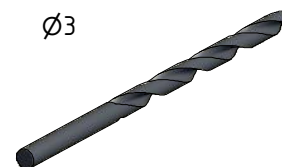
27. 2x
Ø3,5x9,5

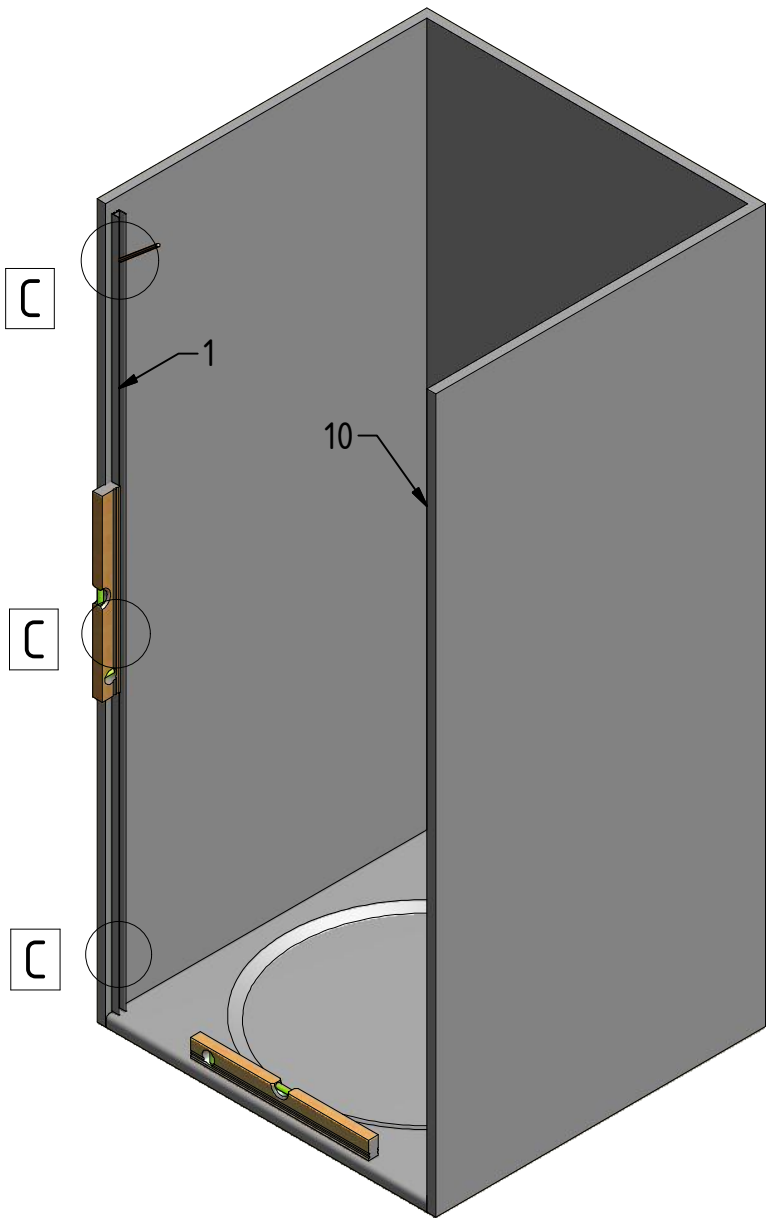


28. 6x

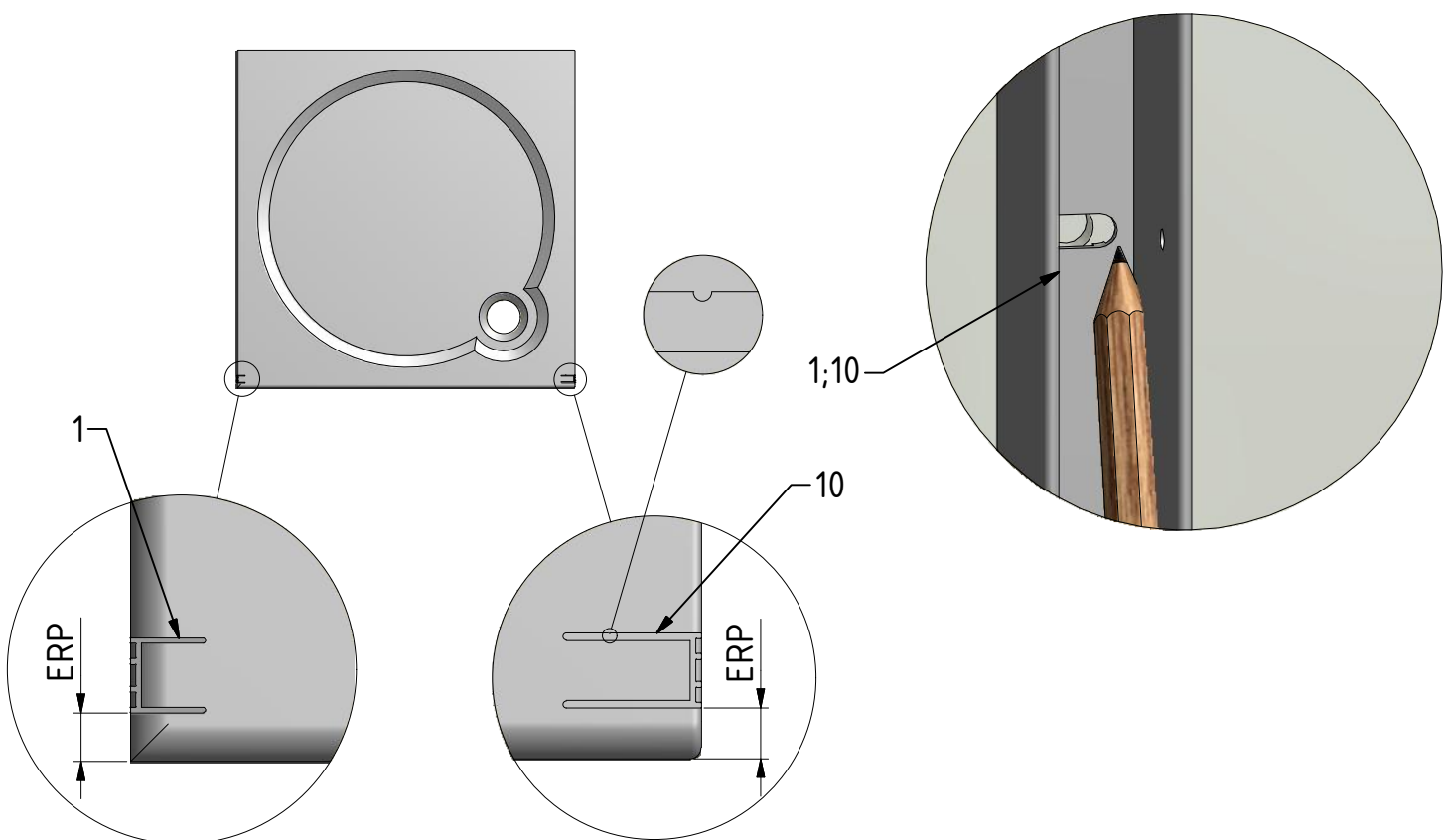


29. 1x
Ø3

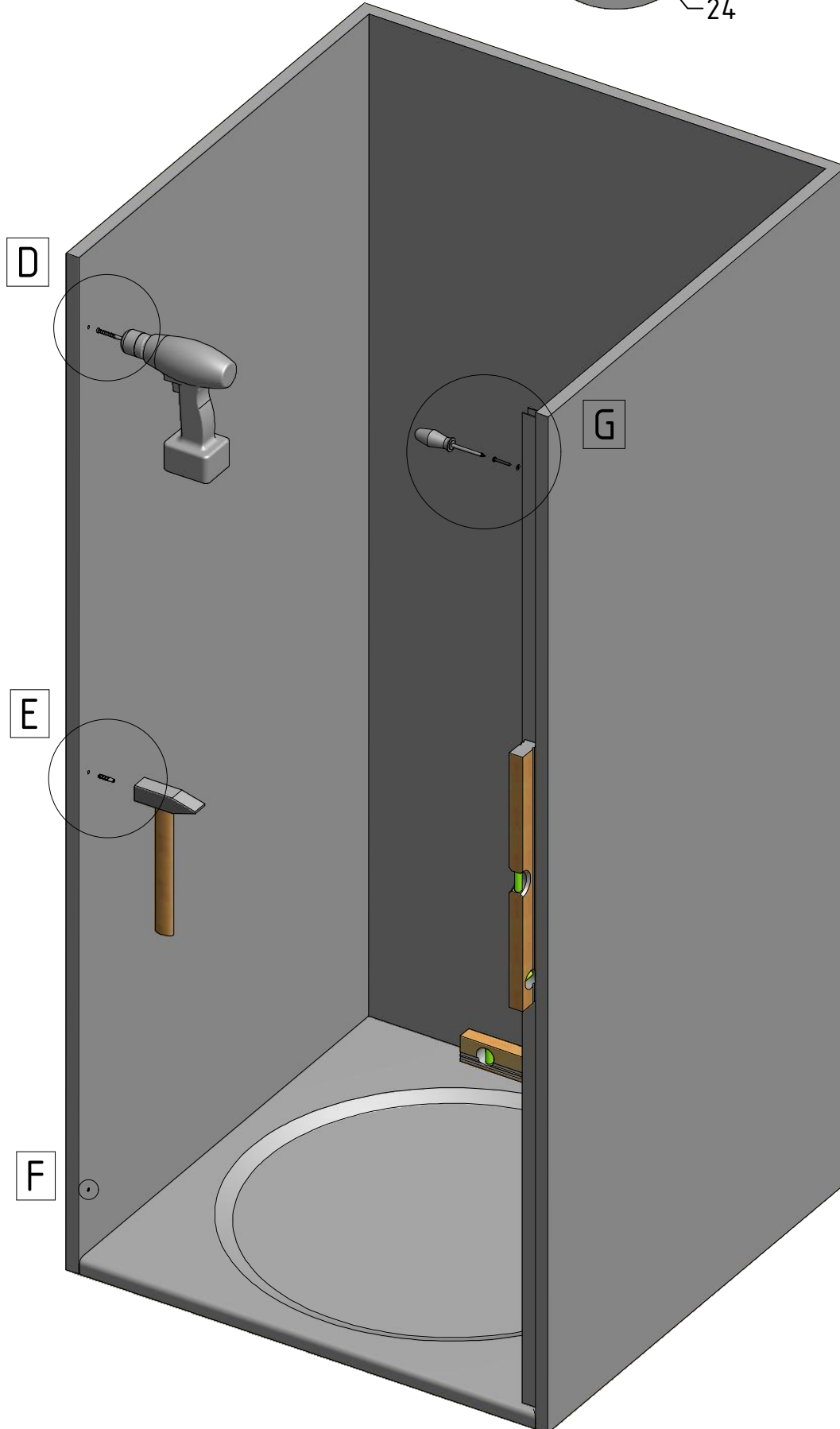
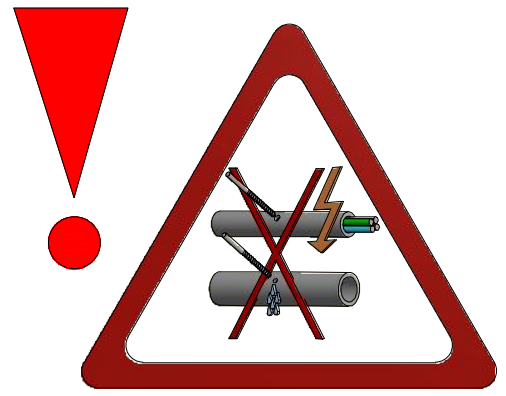
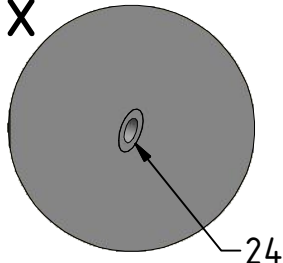




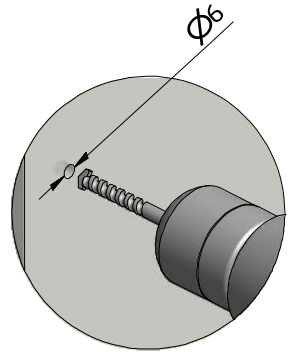
C 3x+3x



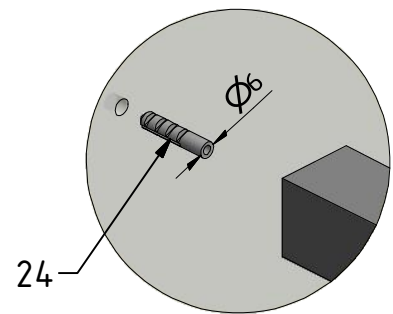
F 6x



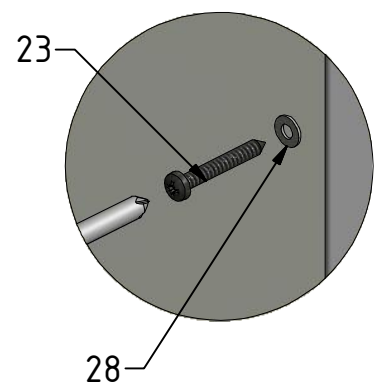
D 6x

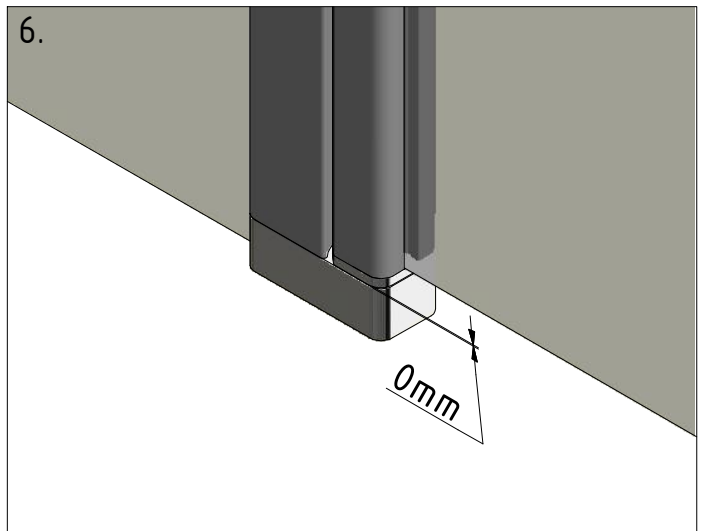
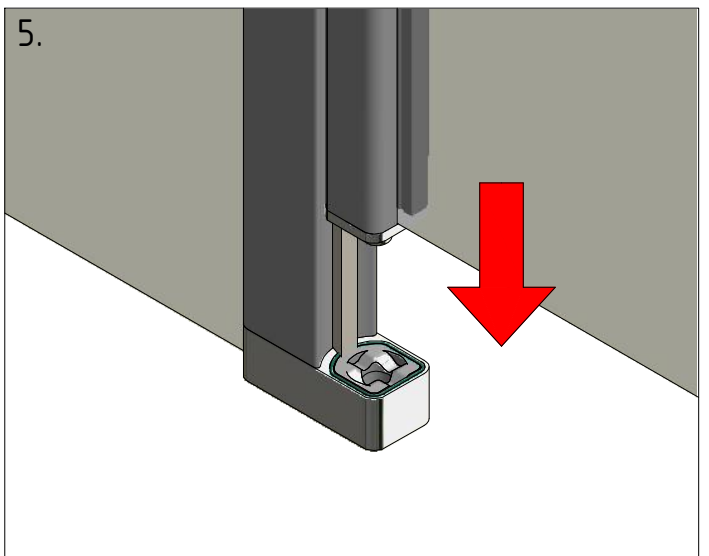
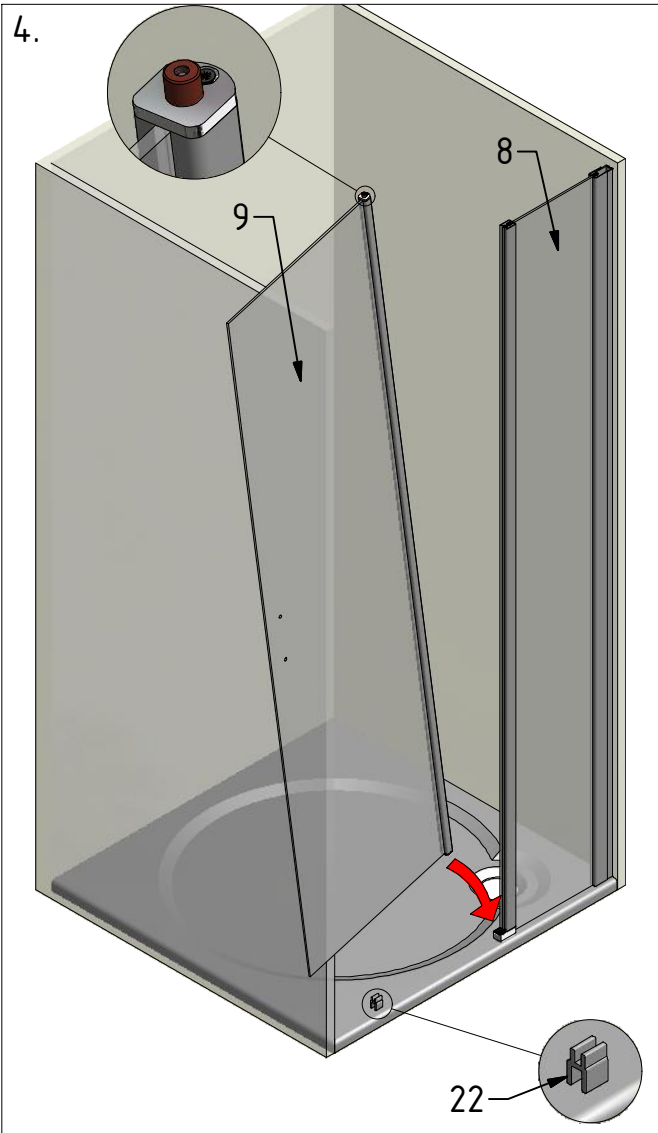
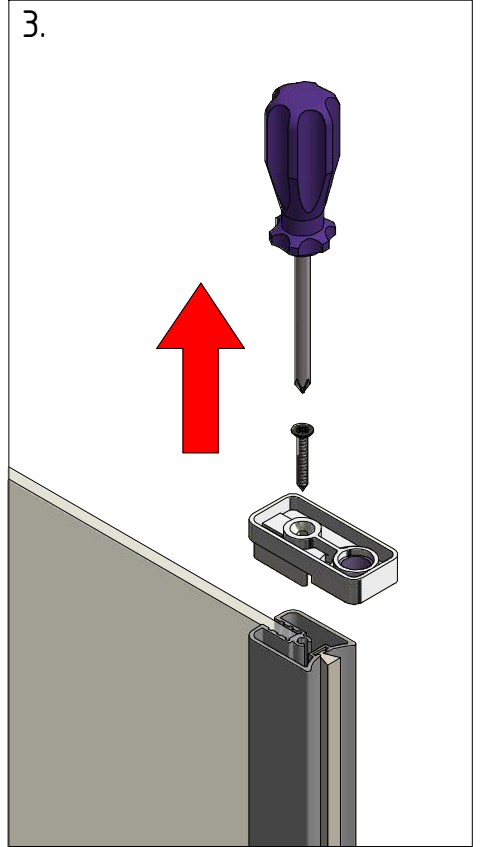
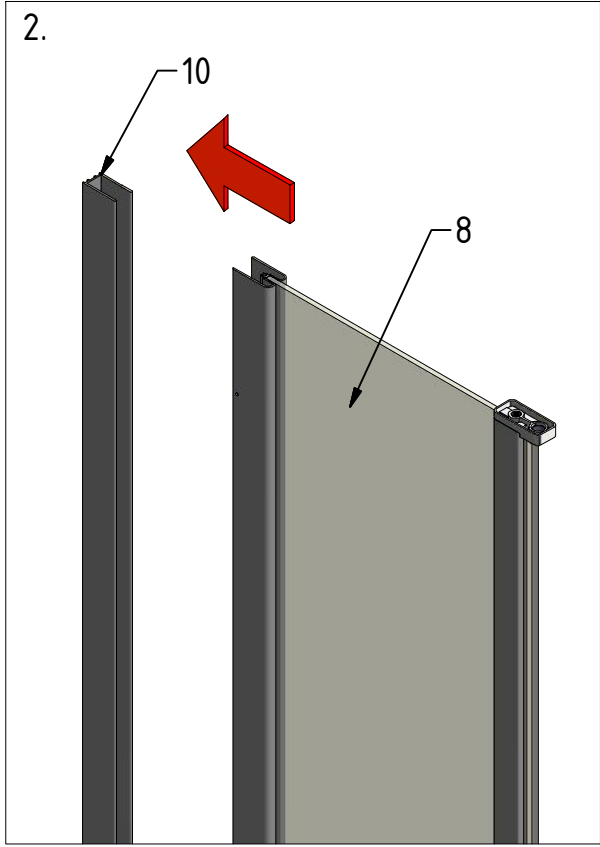
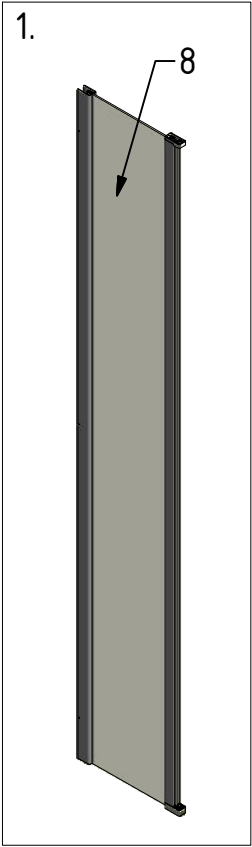


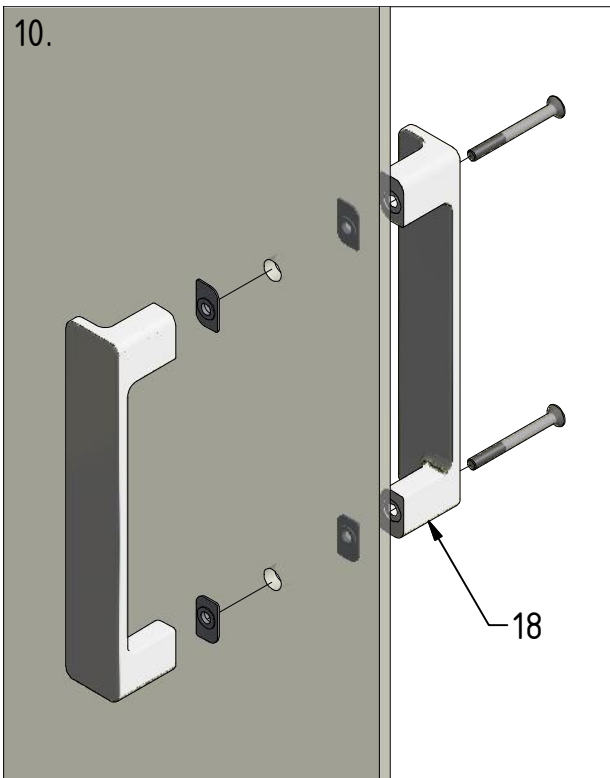
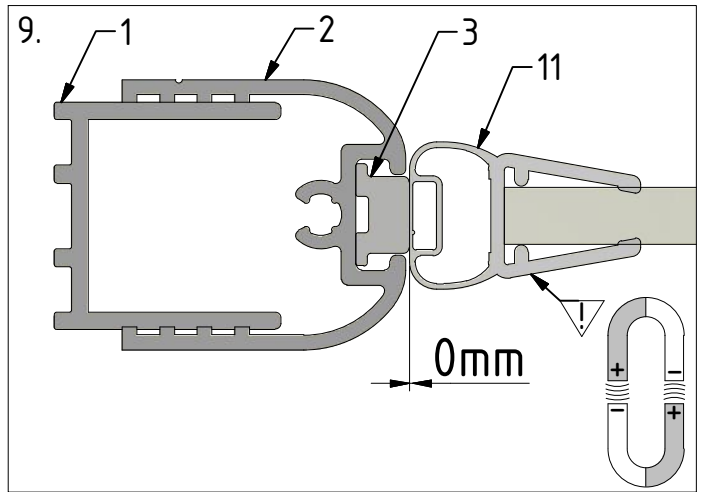
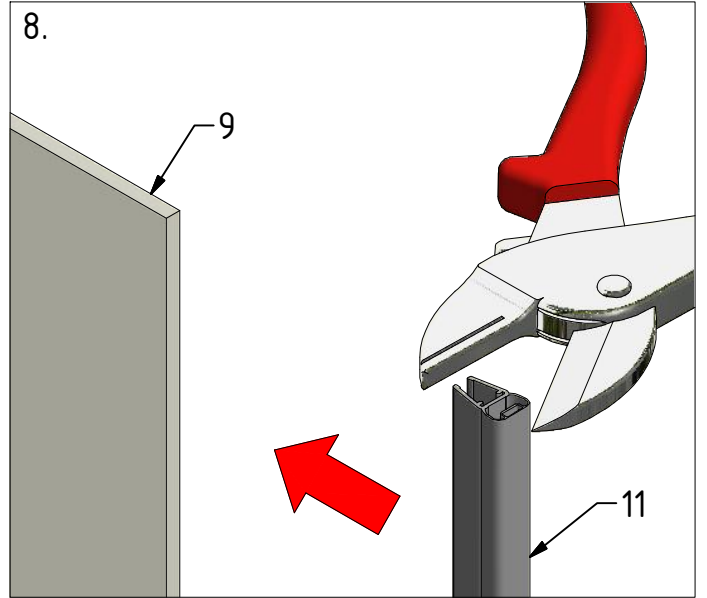
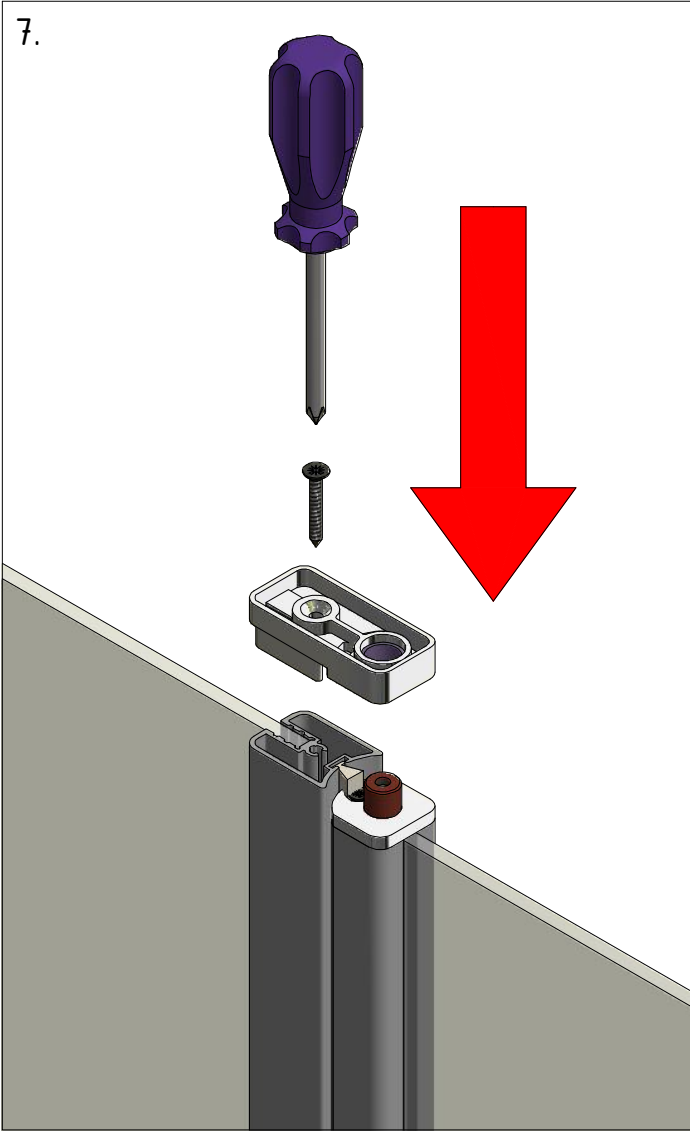
E 6x

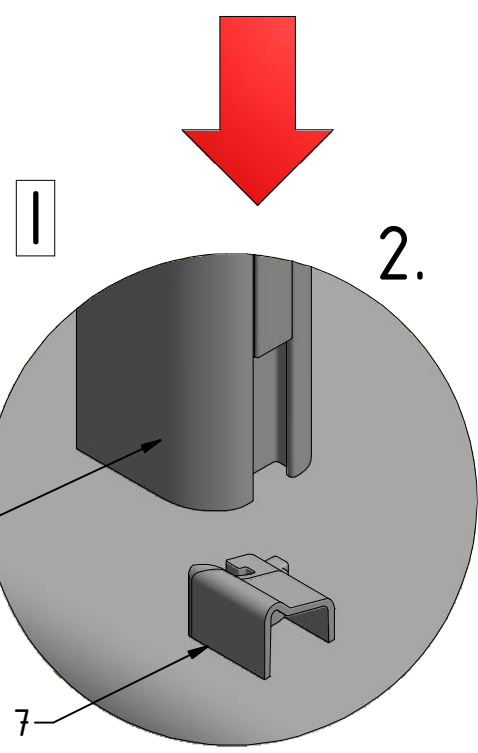
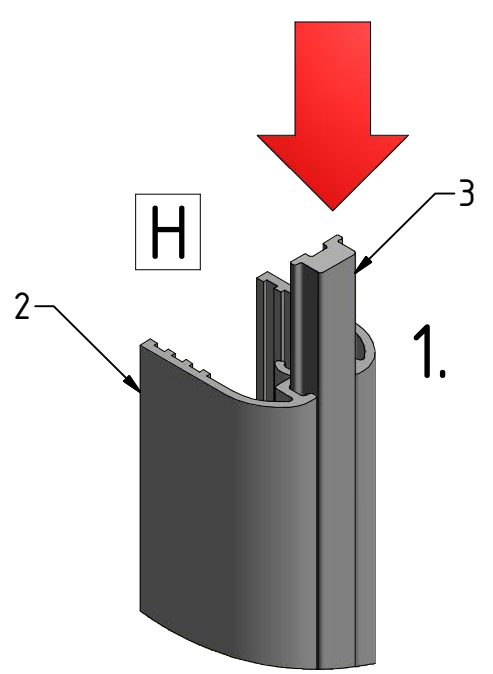
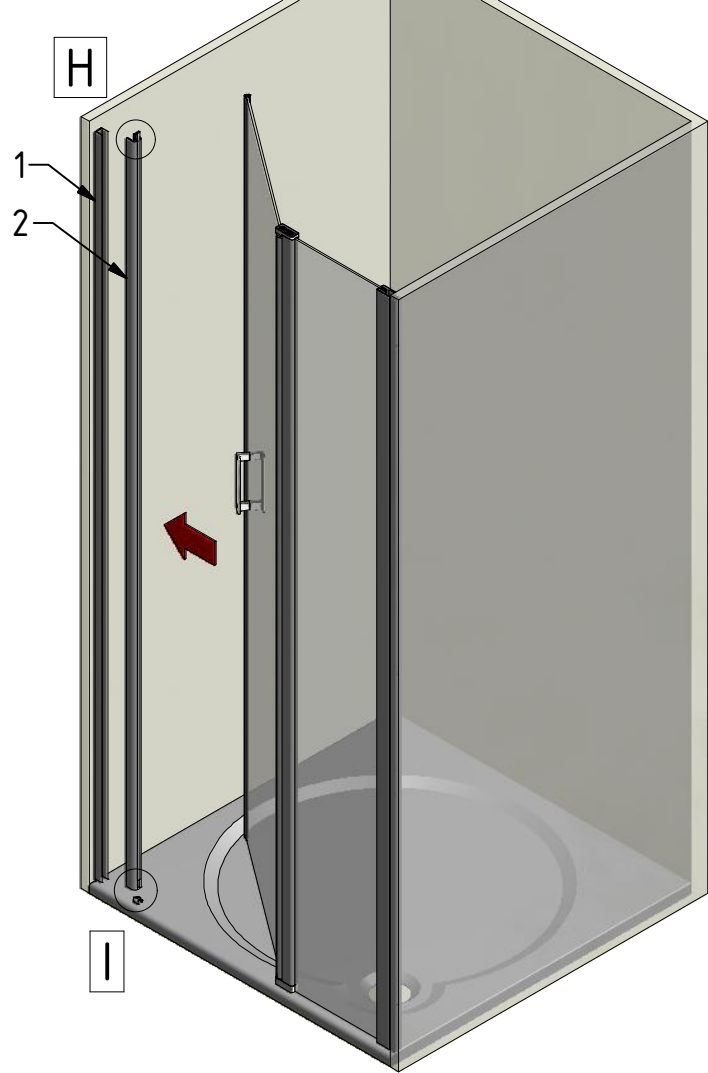


G 6x

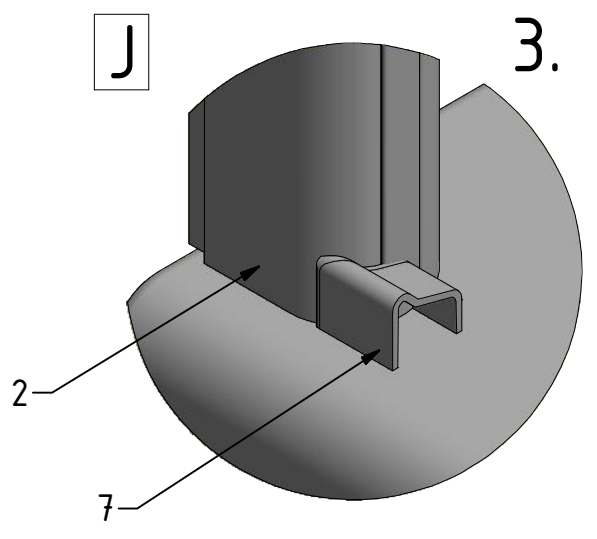
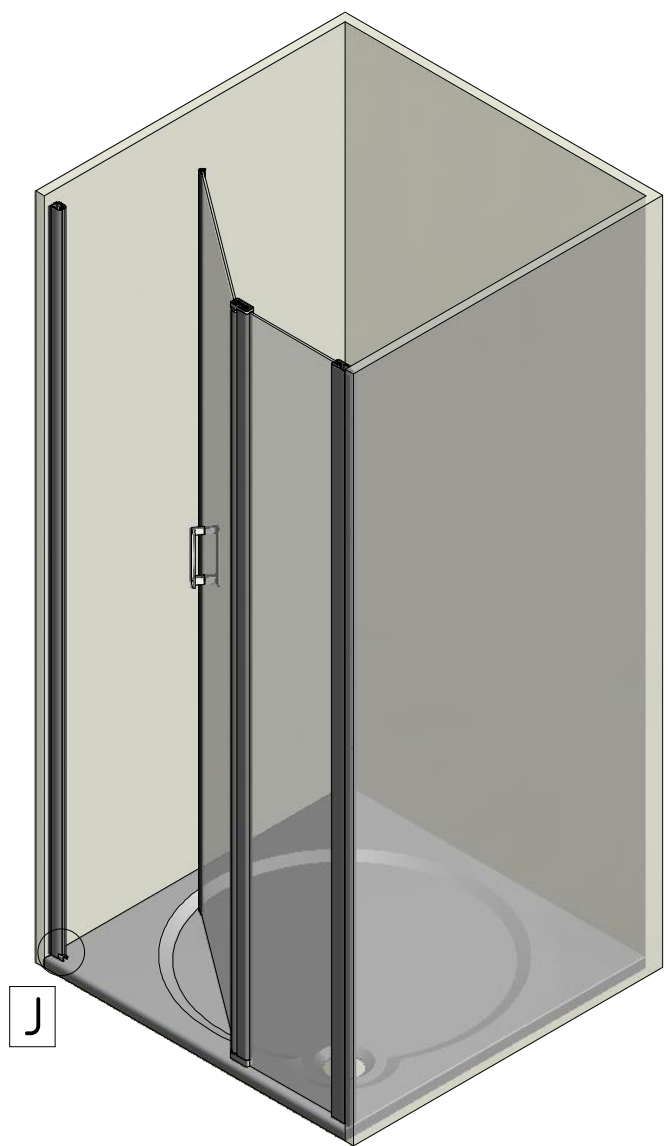




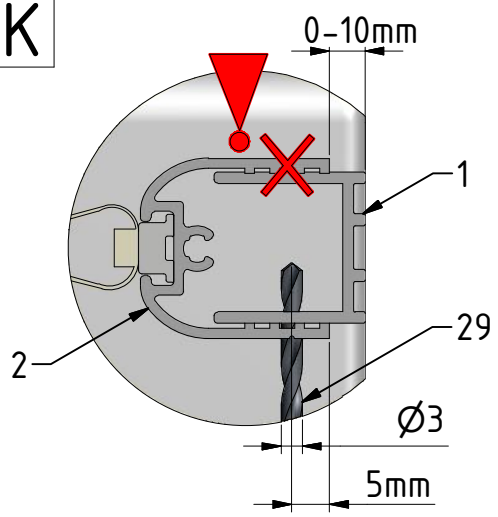




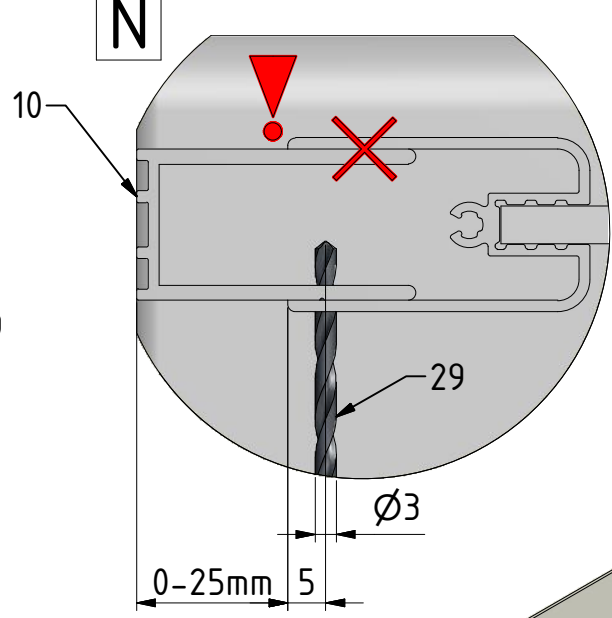
Teil Nr.7 nur montieren wenn
Montage mit Schwalleiste
gewünscht.



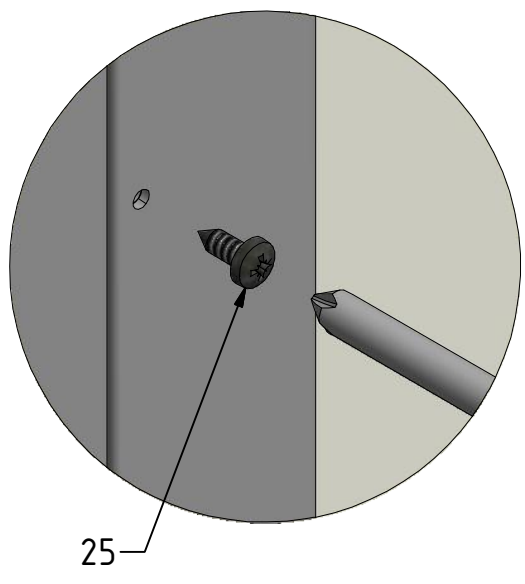
K



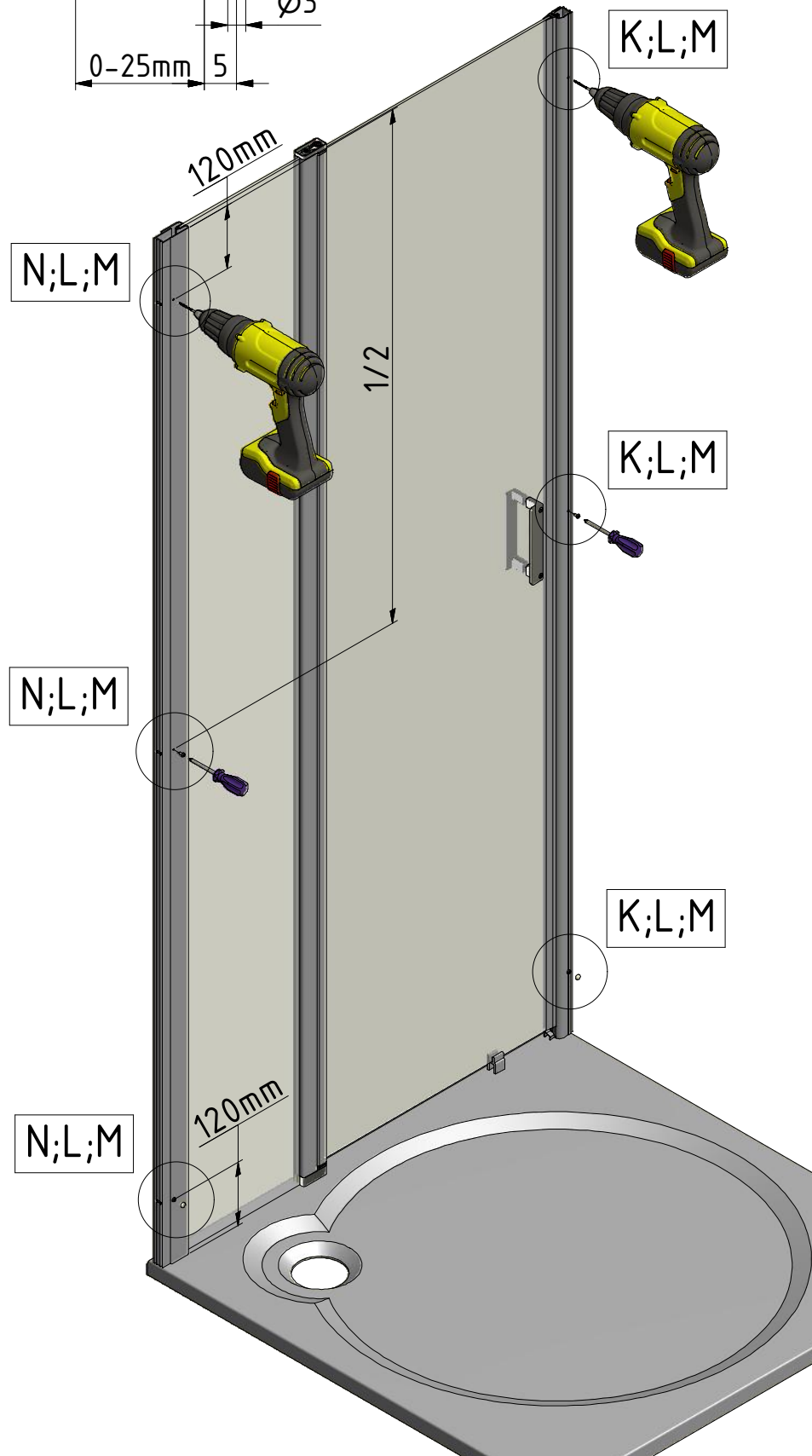
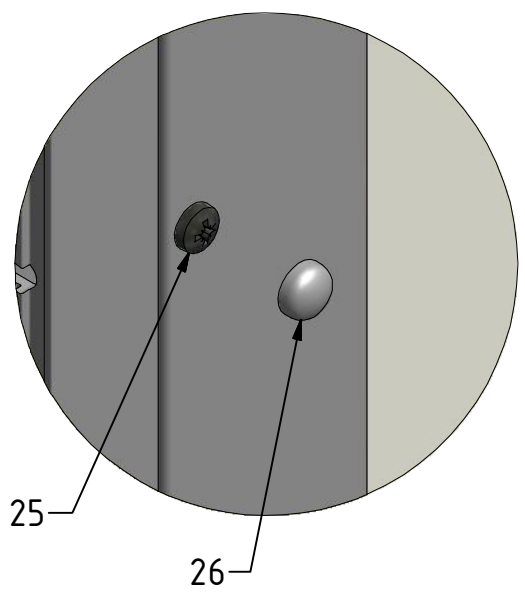
N

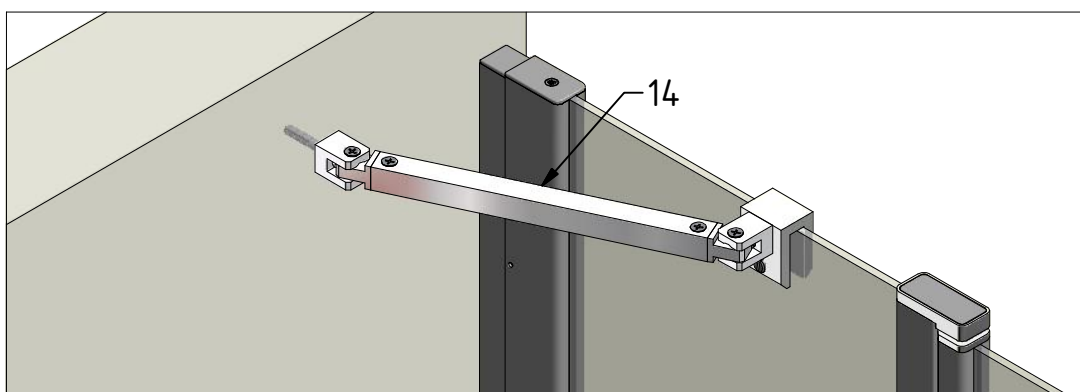
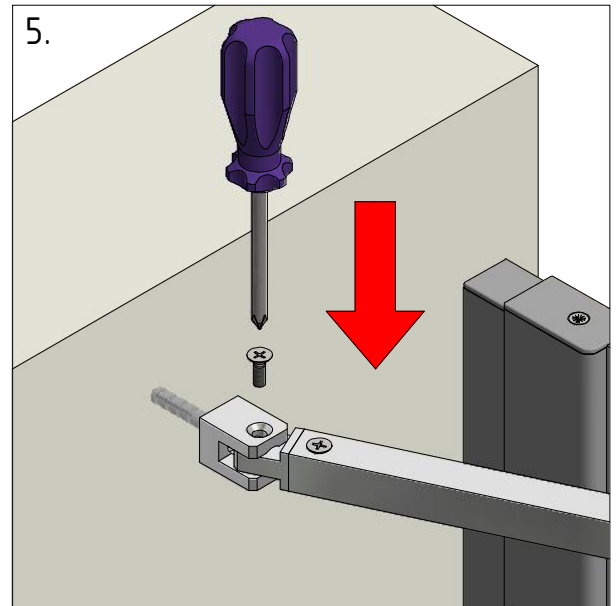
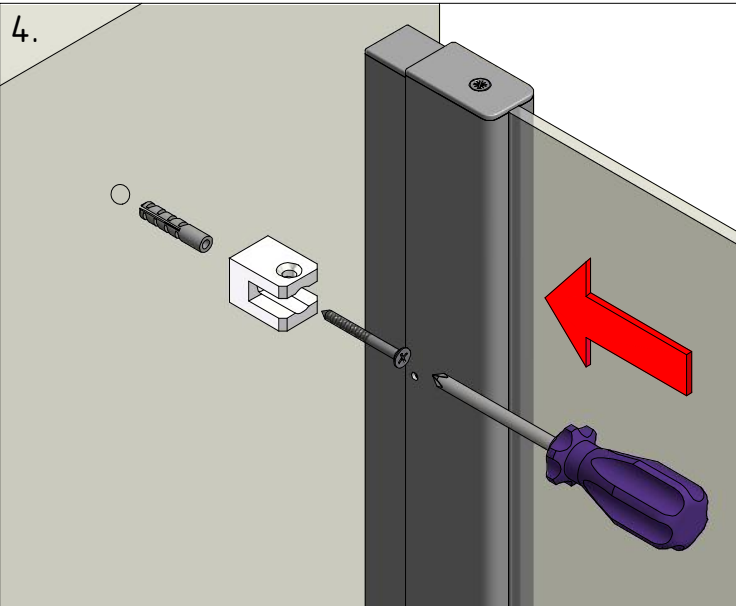
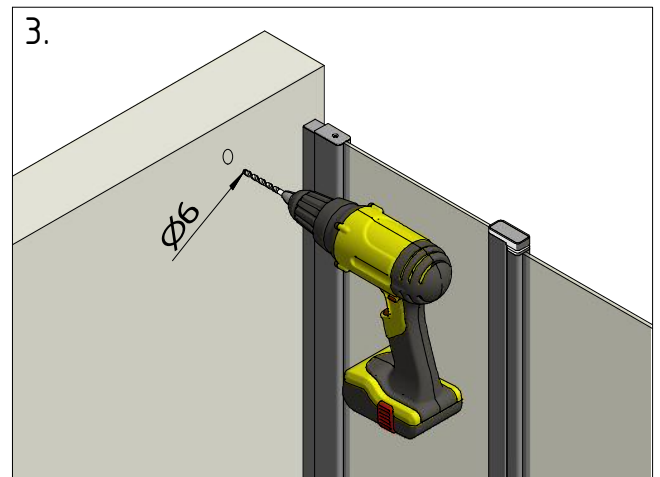
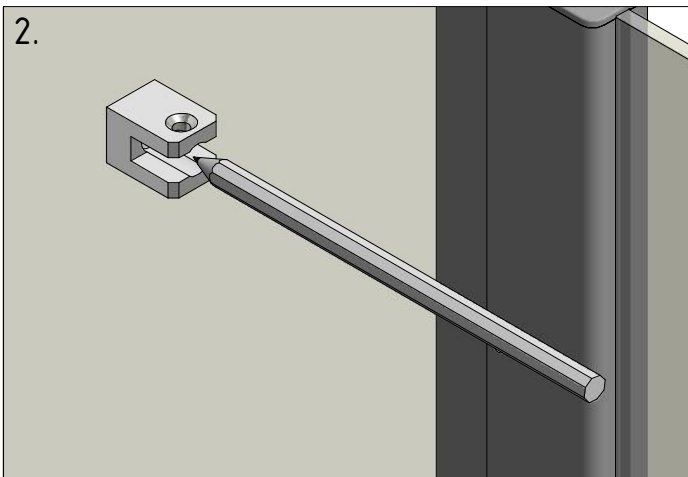
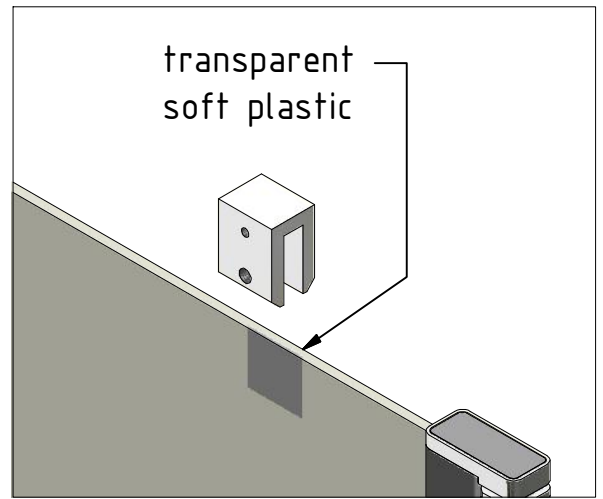
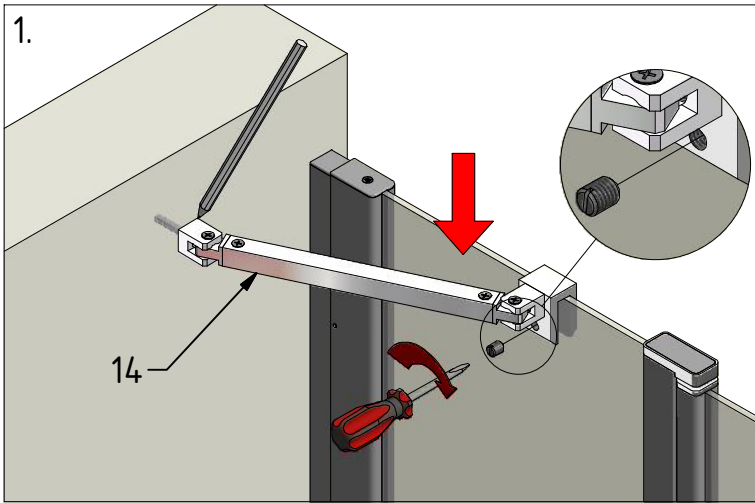


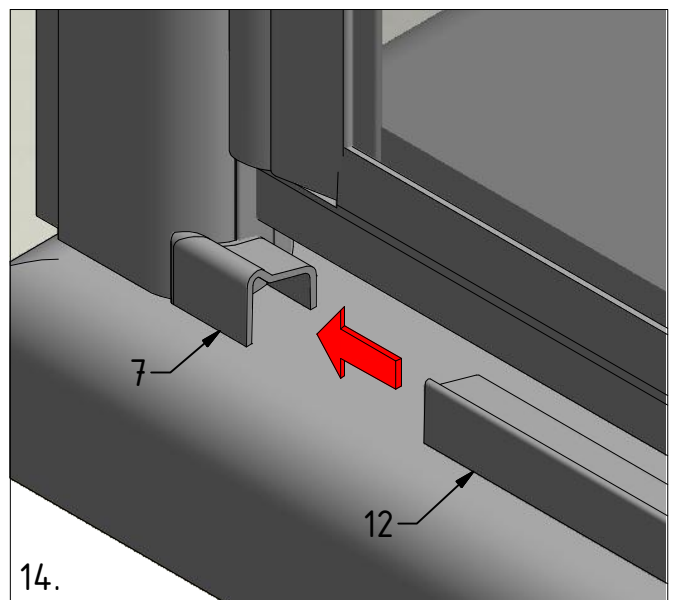
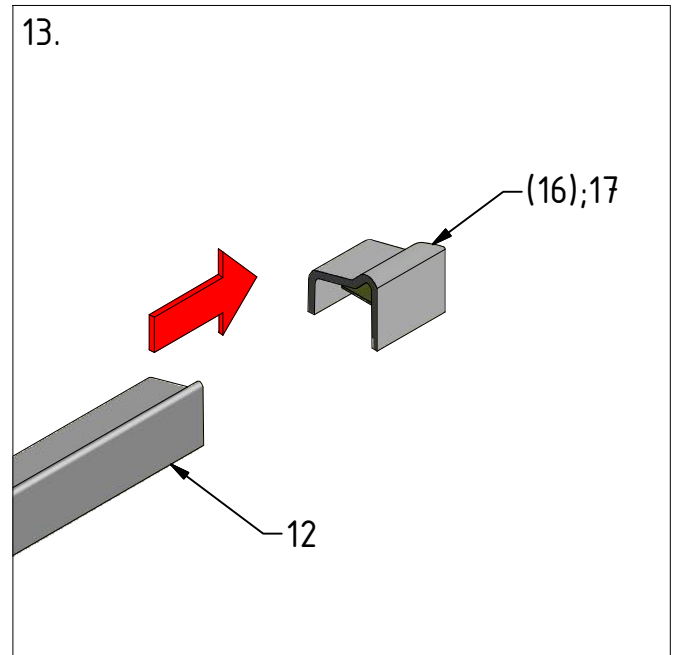
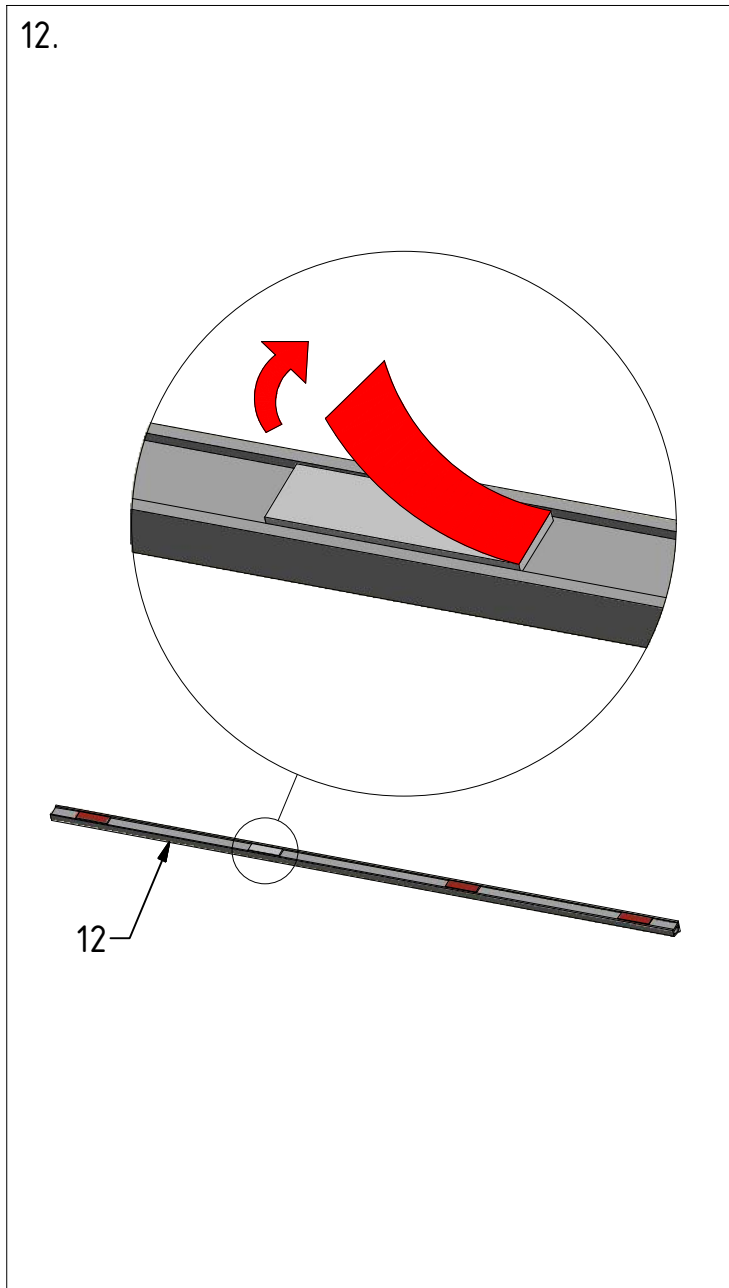
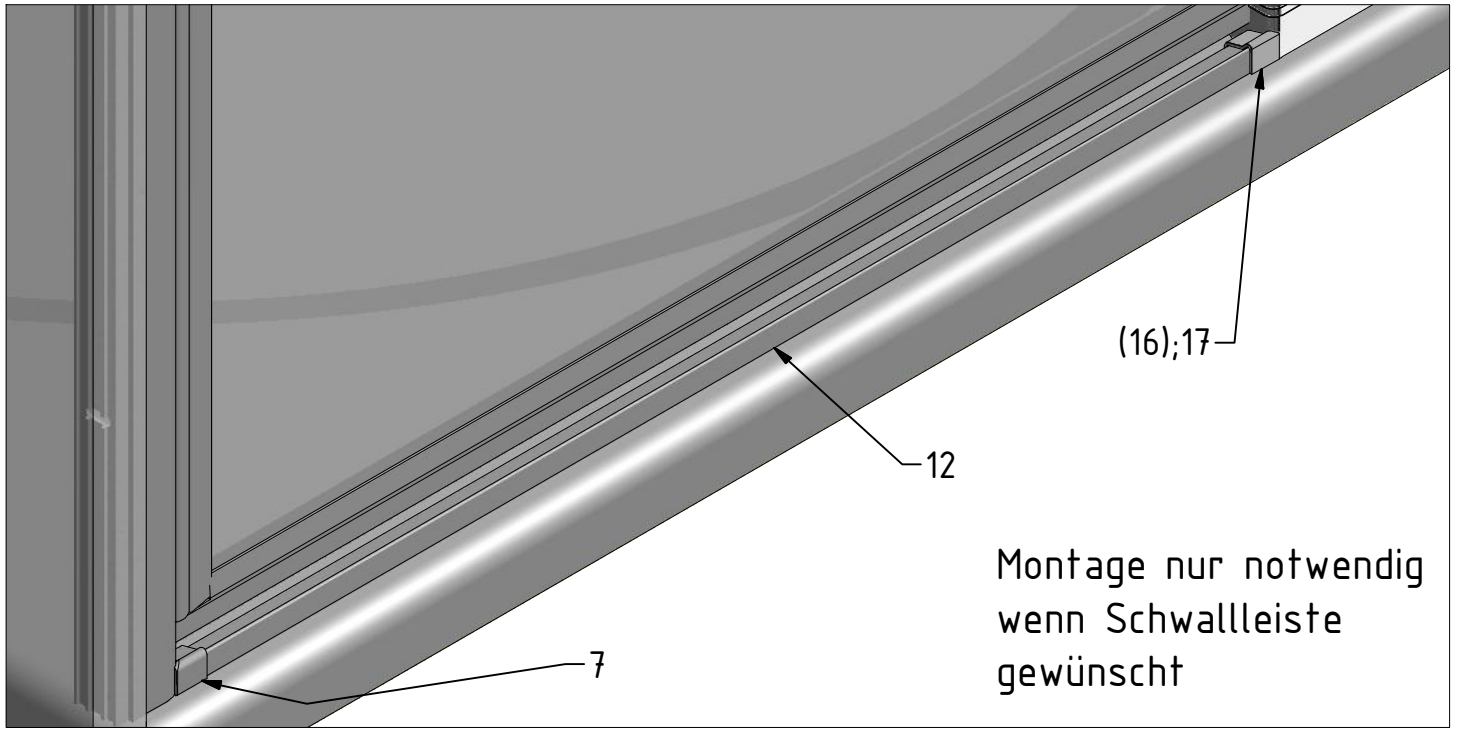
L

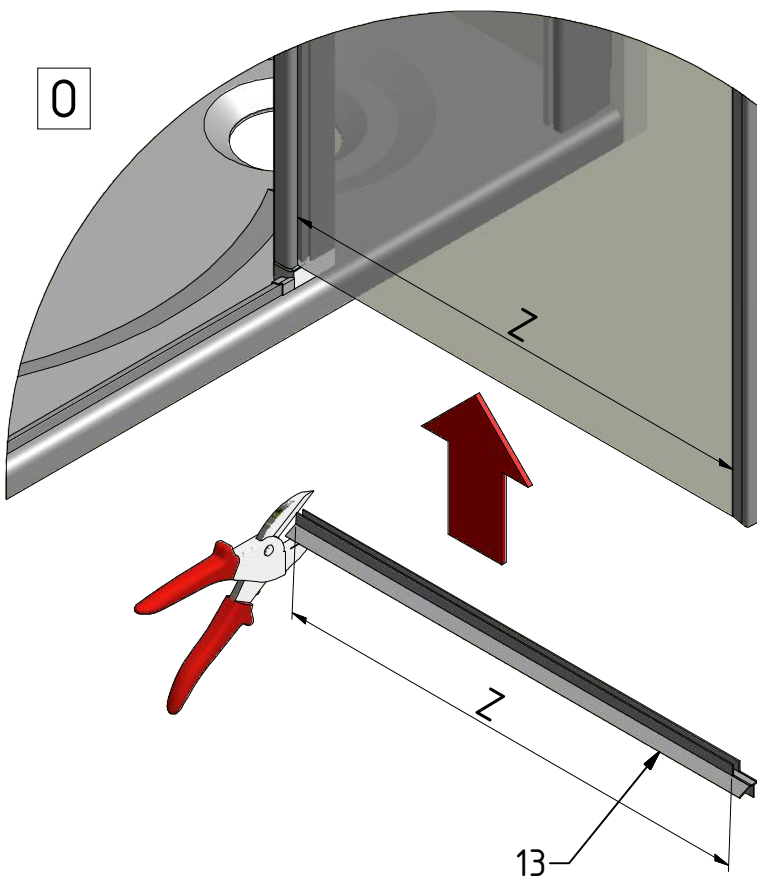
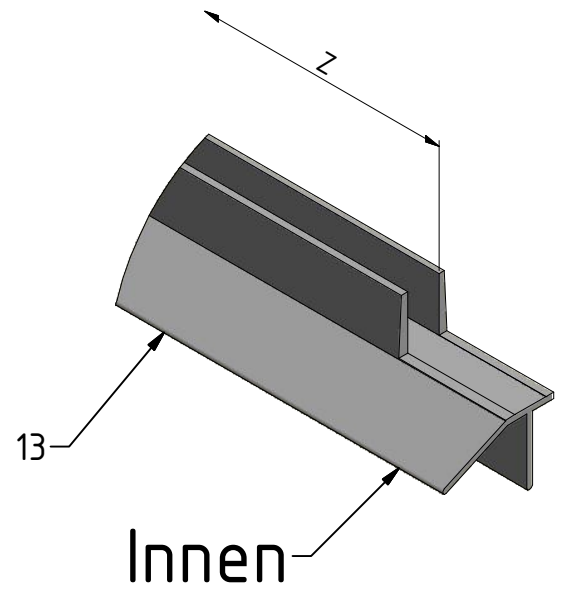
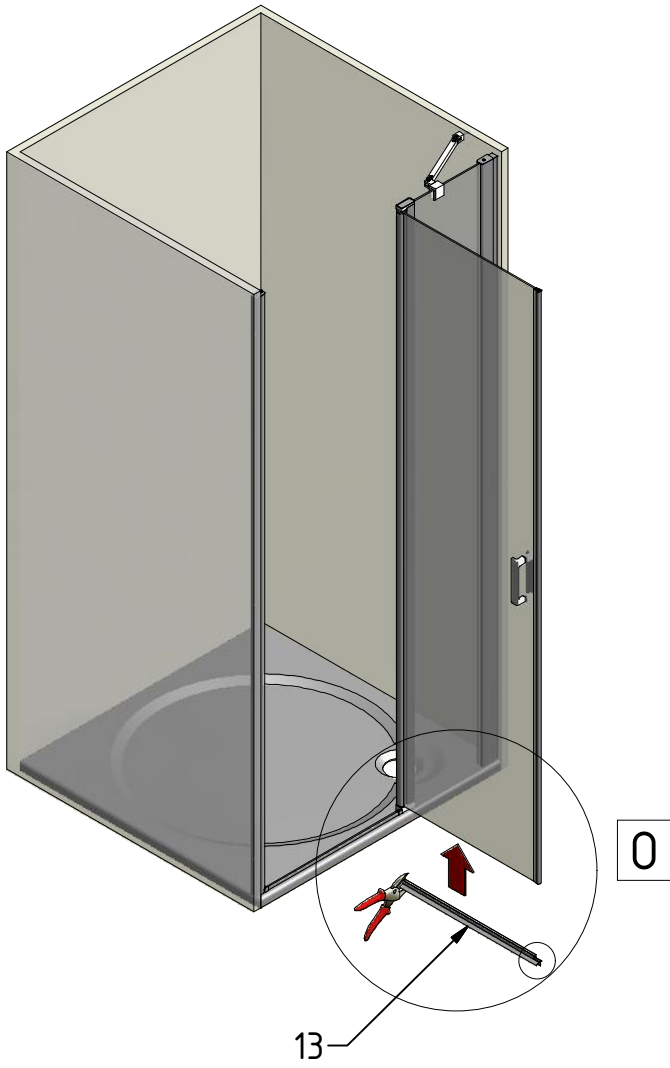


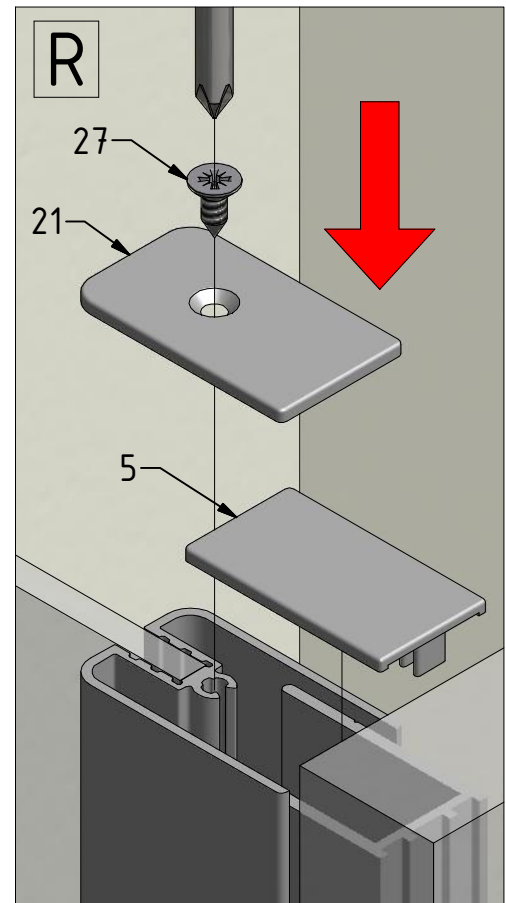
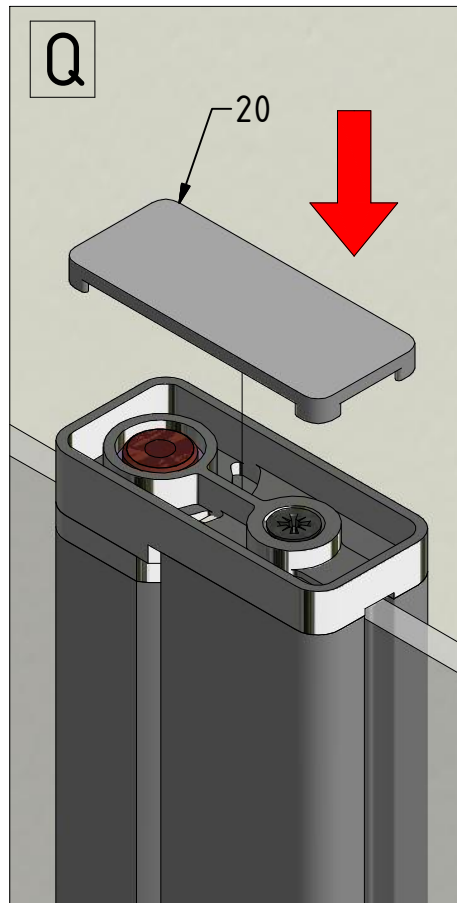
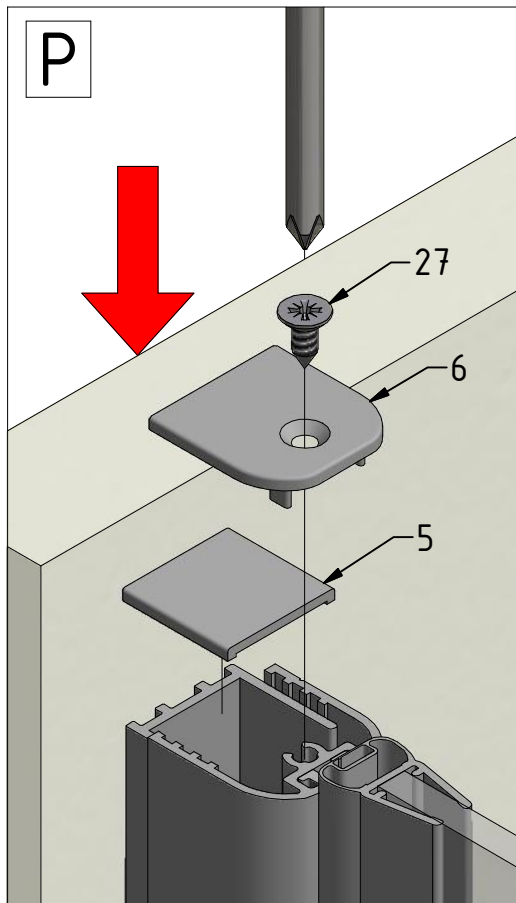
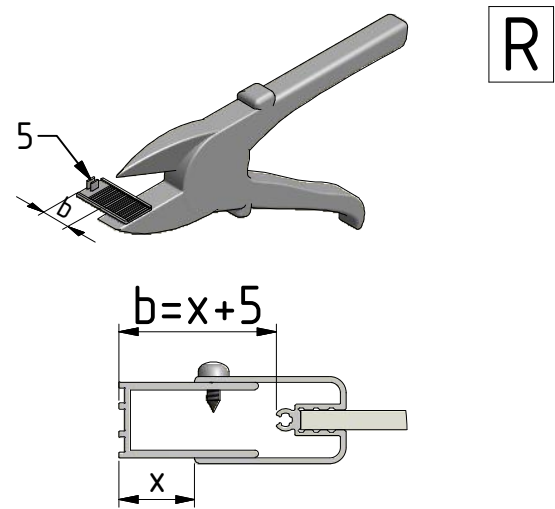
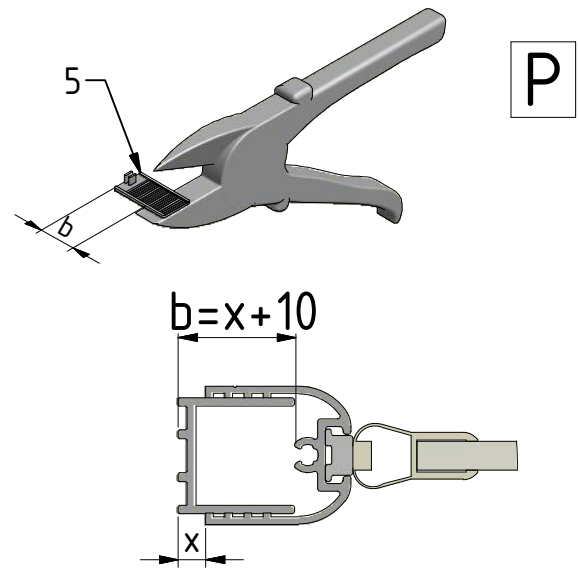
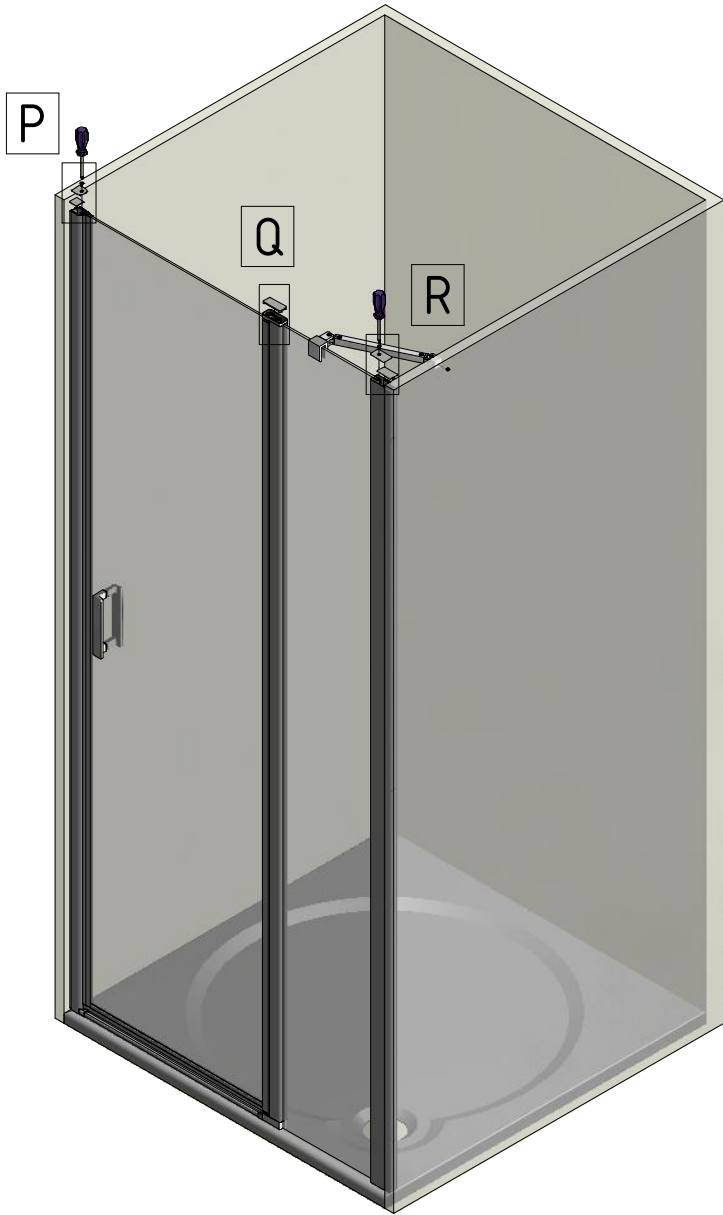
M









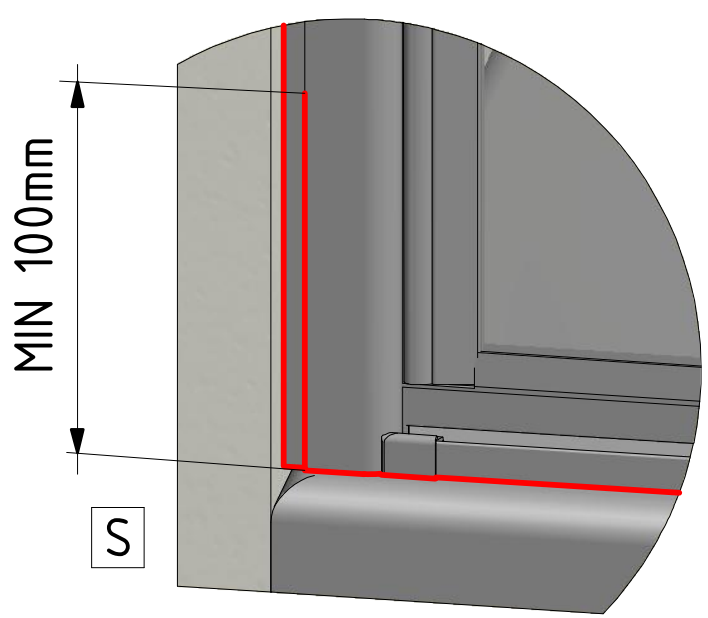




SILICON

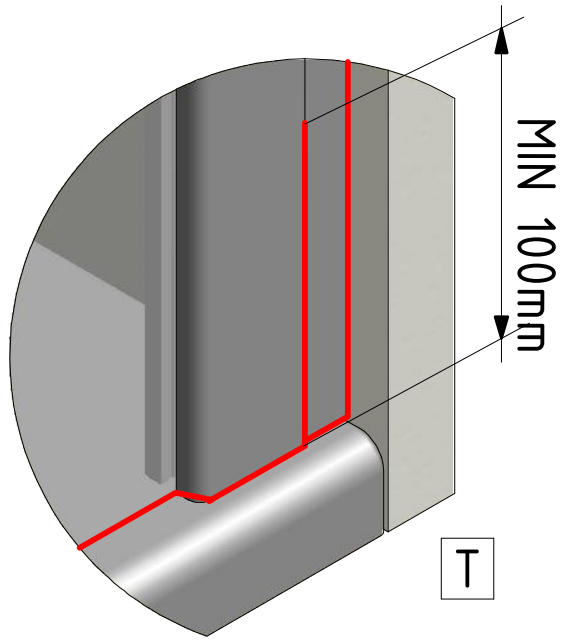
S

T



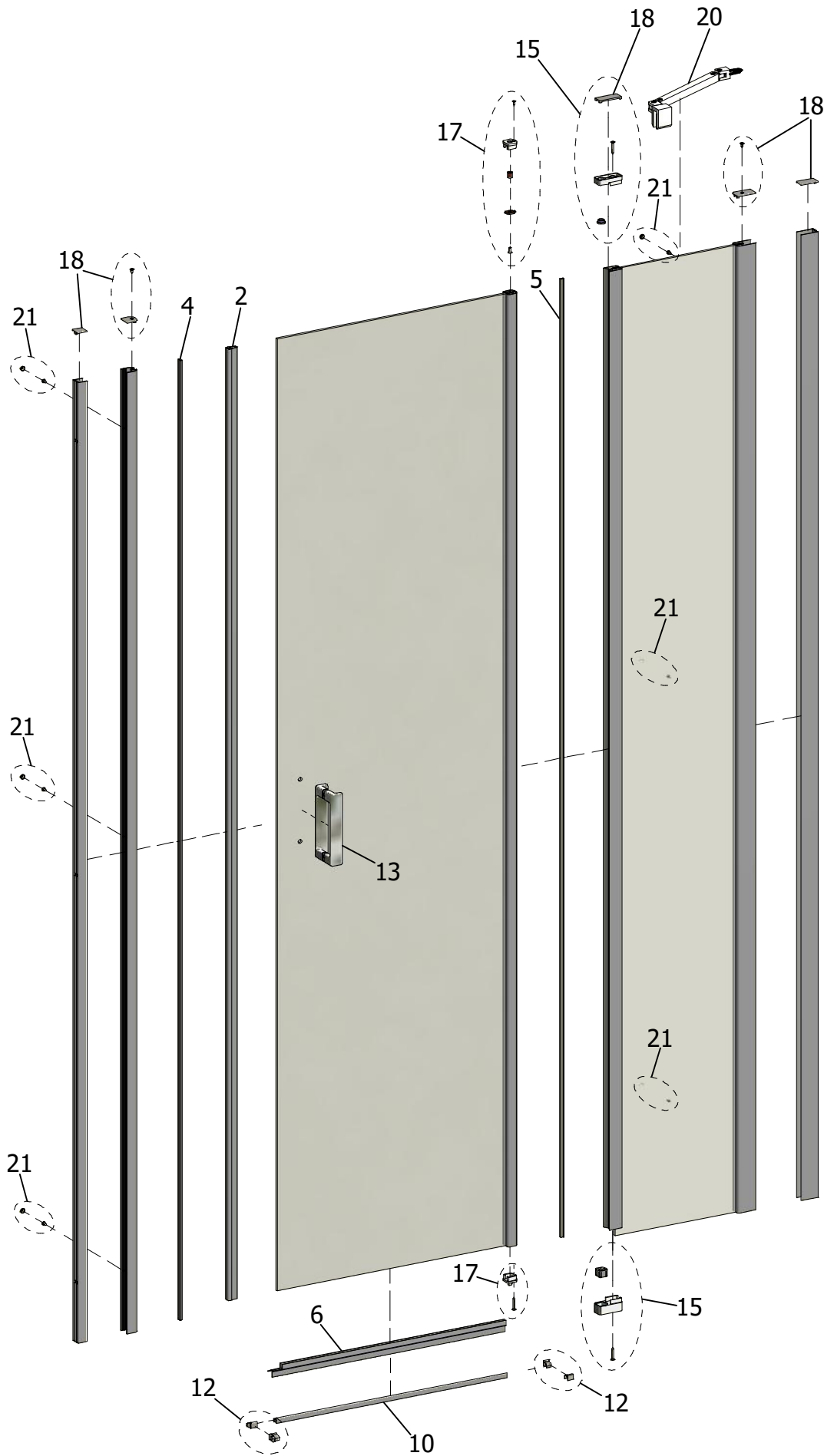
MIN 100mm

S

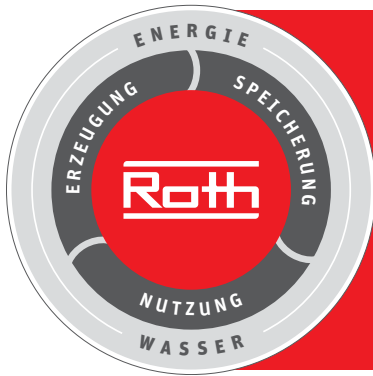


MIN 100mm

T



Nr.	Materialnummer
1	1110001105
2	1110001106
3	1110001107
4	1110001108
5	1110001109
6	1110001110
7	1110001111
8	1110001112
9	1110001113
10	1110001114
11	1110001115
12	1110001116
13	1110001117
14	1110001118
15	1110001119
16	1110001120
17	1110001121
18	1110001122
19	1110001123
20	1110001124 (120mm)
	1110001125 (190 mm)
	1110001126 (390 mm)
	1110001127 (620 mm)
21	1110001128



Roth Energie- und Sanitärsysteme

Erzeugung

- > Solarsysteme
- > Wärmepumpensysteme
- > Solar-Wärmepumpensysteme

Speicherung

- Speichersysteme für
- > Trink- und Heizungswasser
- > Brennstoffe und Biofuels
- > Regen- und Abwasser

Nutzung

- > Flächen-Heiz- und Kühlsysteme
- > Rohr-Installationsysteme
- > Duschsysteme



ROTH WERKE GMBH
 Am Seerain 2
 35232 Dautphetal
 Telefon: 06466/922-0
 Telefax: 06466/922-100
 E-Mail: service@roth-werke.de
www.roth-werke.de

