

Sanitärsysteme

Roth Limaya® SW1S

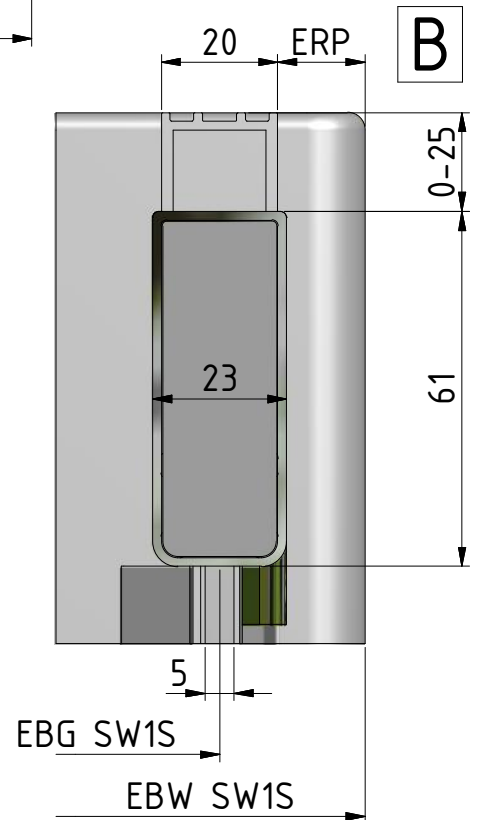
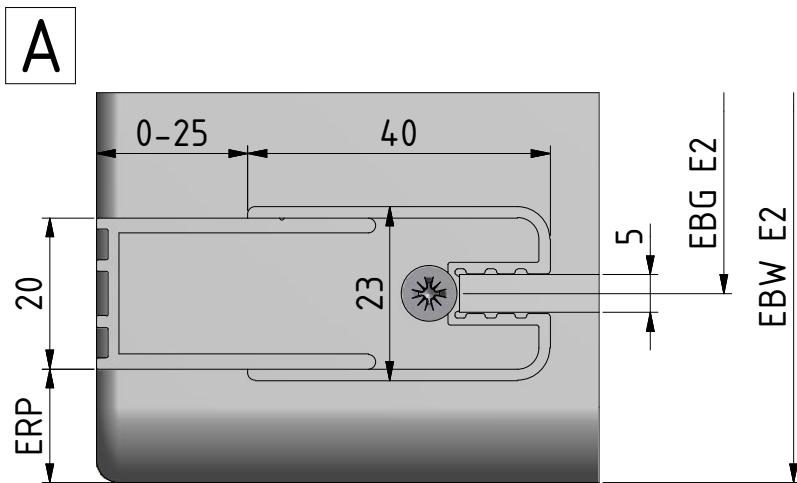
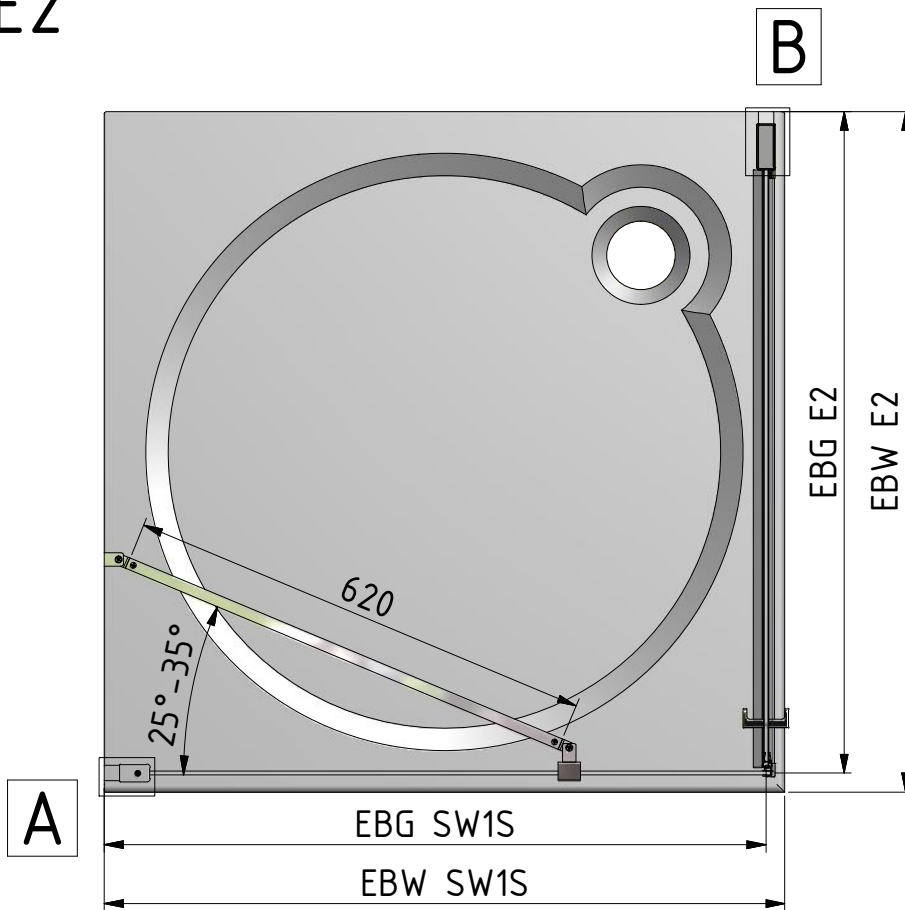
Roth

**Montageanleitung
Assembling Instruction**



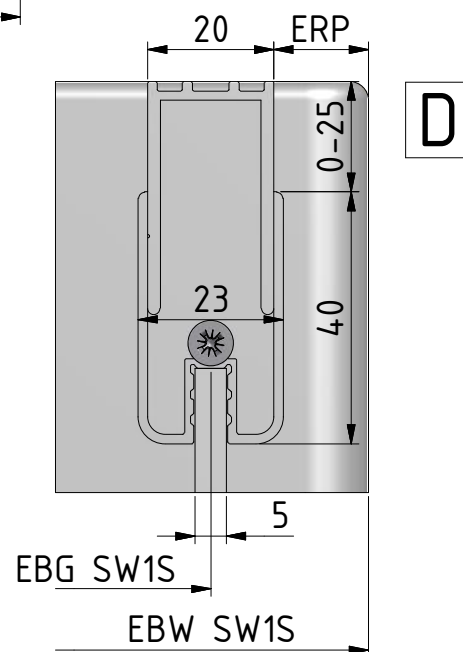
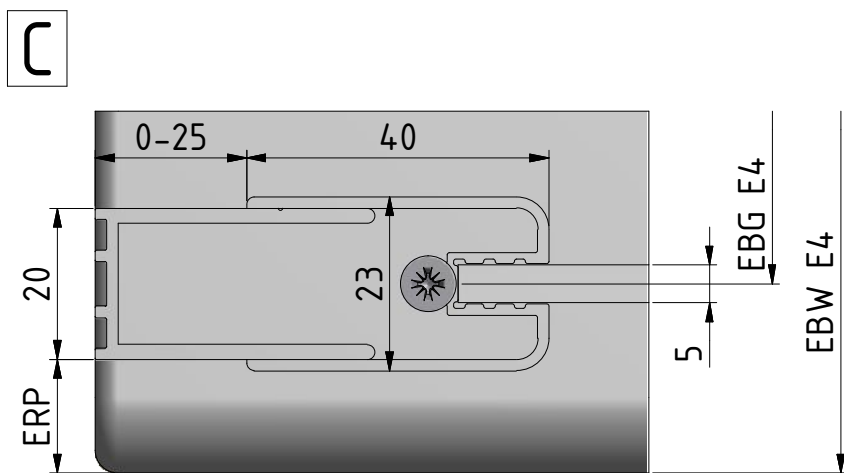
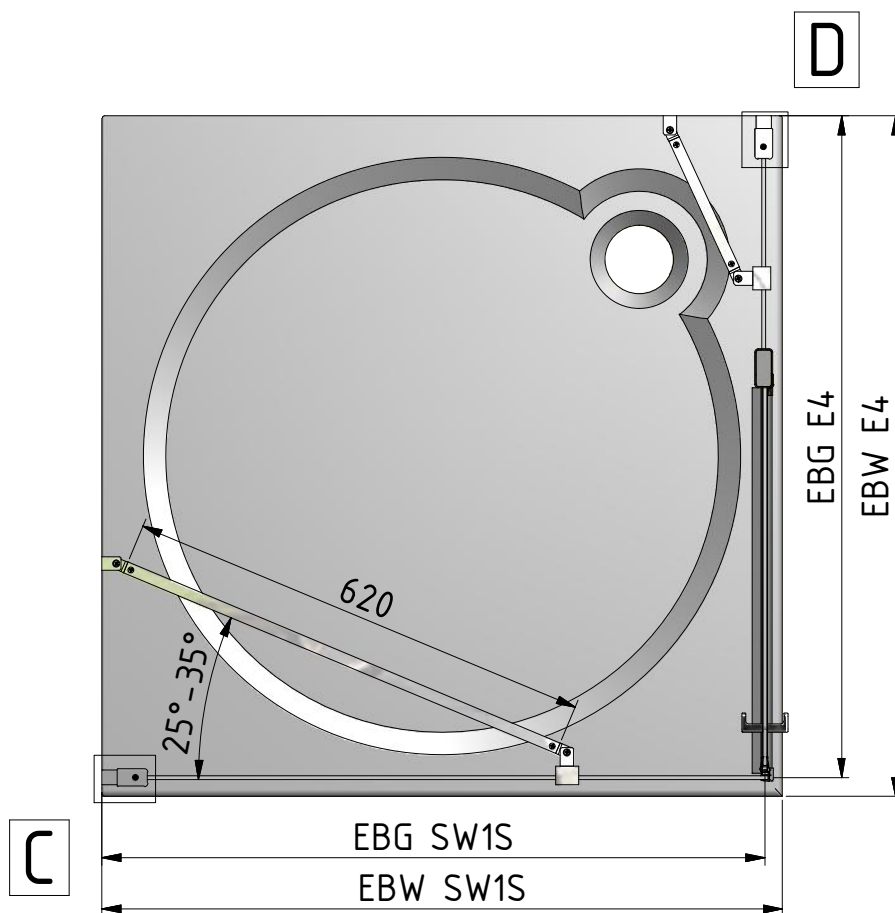
Leben voller Energie

SW1S + E2



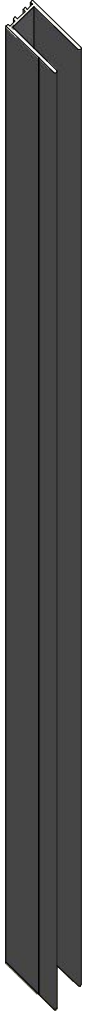
TYP	SW1S		E2		ERP
	EBG (MIN-MAX)	EBW (MIN-MAX)	EBG (MIN-MAX)	EBW (MIN-MAX)	
750	705-730	730-755	708-733	733-758	15
800	755-780	780-805	758-783	783-808	15
900	855-880	880-905	858-883	883-908	15
1000	955-980	980-1005	958-983	983-1008	15

SW1S + E4

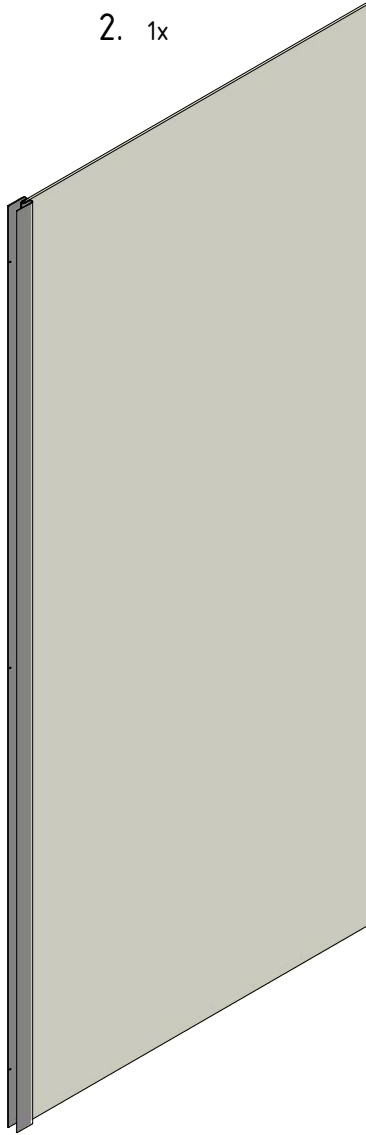


TYP	SW1S		E4		ERP
	EBG (MIN-MAX)	EBW (MIN-MAX)	EBG (MIN-MAX)	EBW (MIN-MAX)	
750	705-730	730-755	708-733	733-758	15
800	755-780	780-805	758-783	783-808	15
900	855-880	880-905	858-883	883-908	15
1000	955-980	980-1005	958-983	983-1008	15
1200	-	-	1158-1183	1183-1208	15
1400	-	-	1358-1383	1383-1408	15

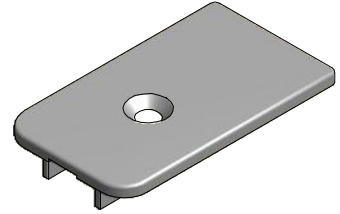
1. 1x



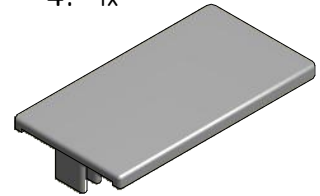
2. 1x



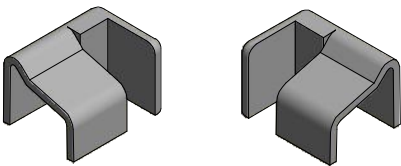
3. 1x



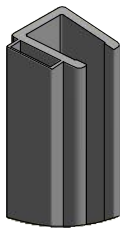
4. 1x



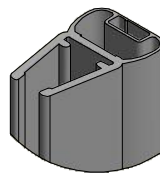
5. 1x+1x



6. 1x



7. 1x

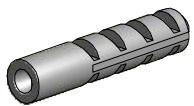


8. 3x

Ø3,9x38



9. 3x



10. 3x

Ø3,5x9,5



11. 3x



12. 1x

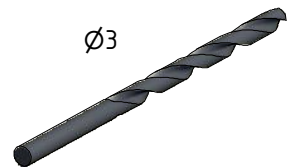


13. 3x

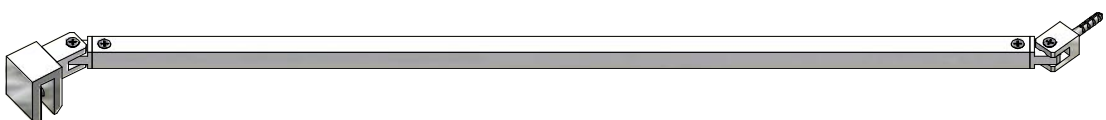


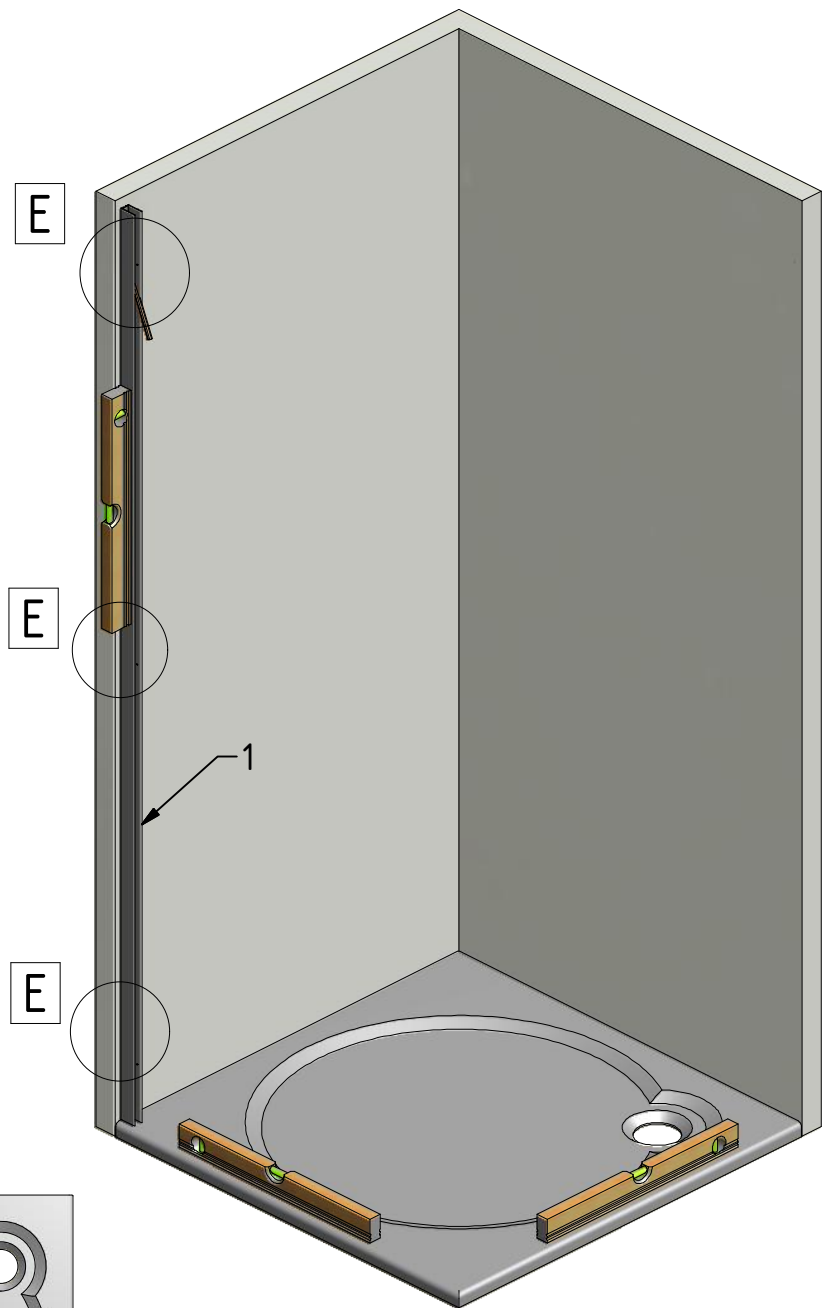
14. 1x

Ø3

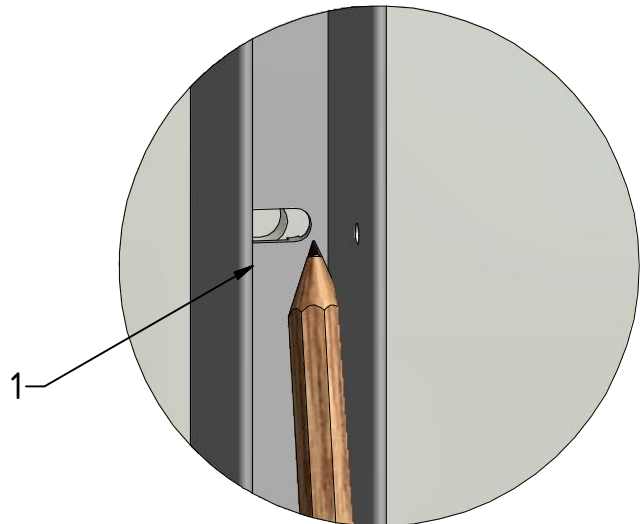
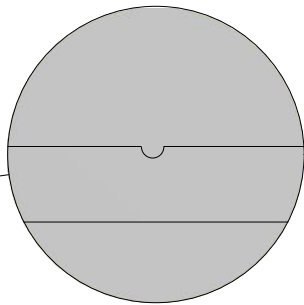
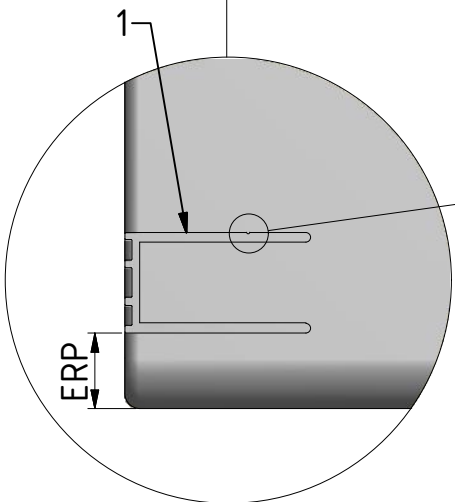
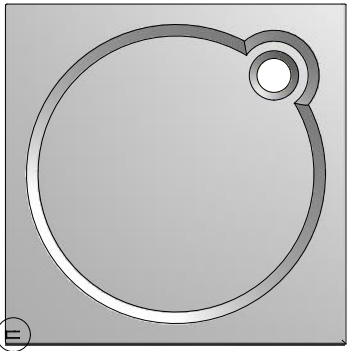


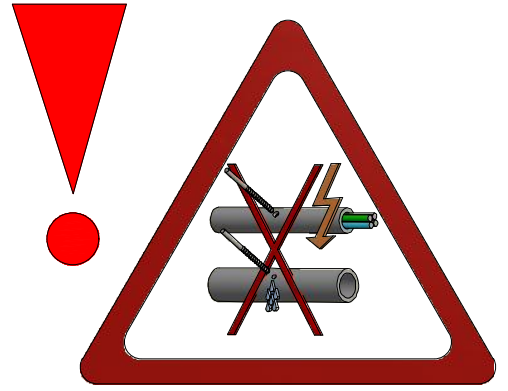
15. 1x



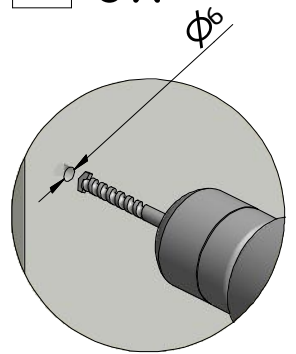


E 3x

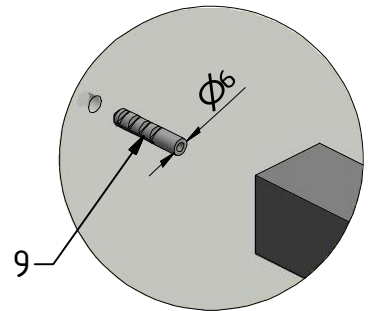




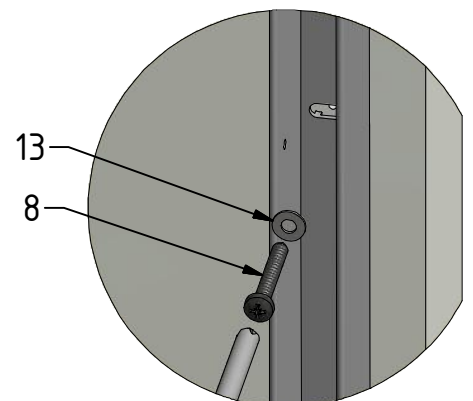
F 6x



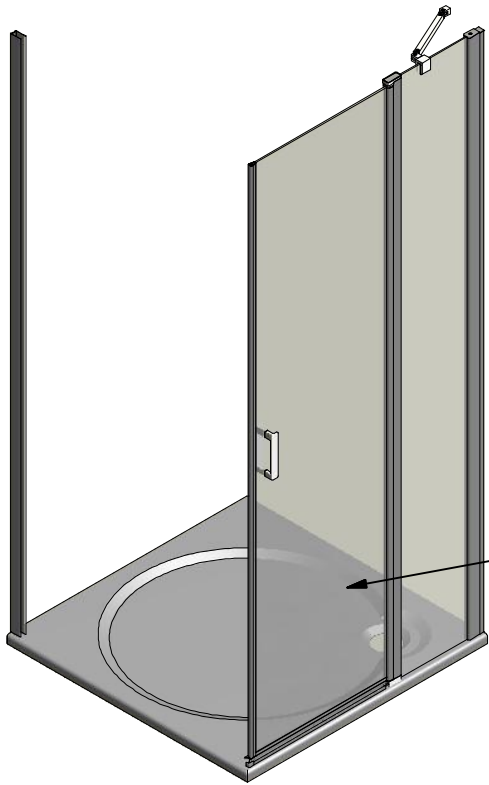
G 6x



H 6x



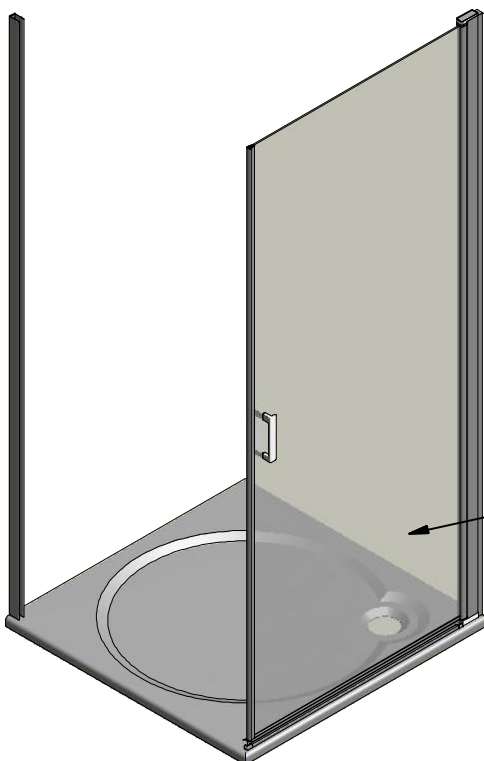
SW1S + E4



Siehe Montageanleitung E4
See installation instructions E4

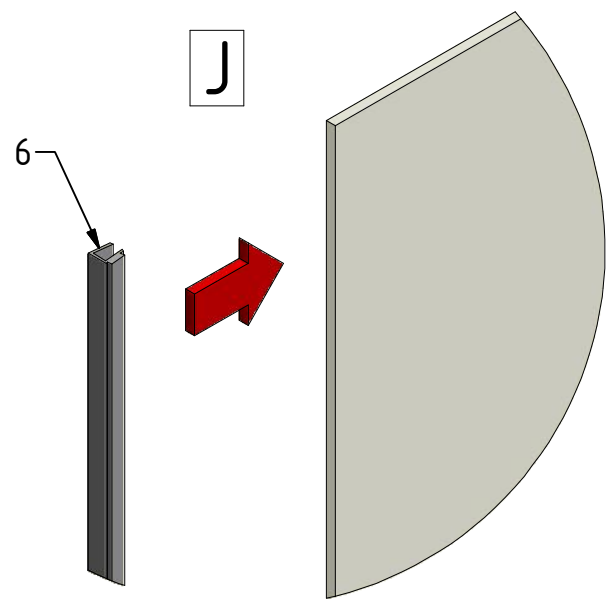
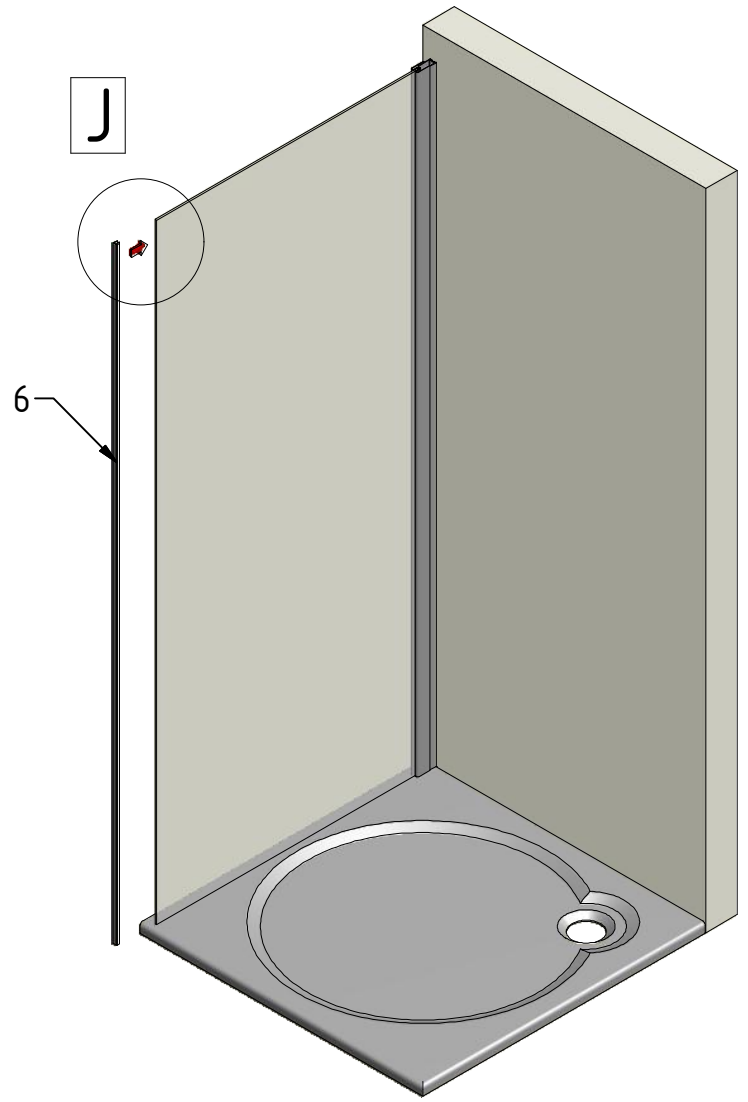
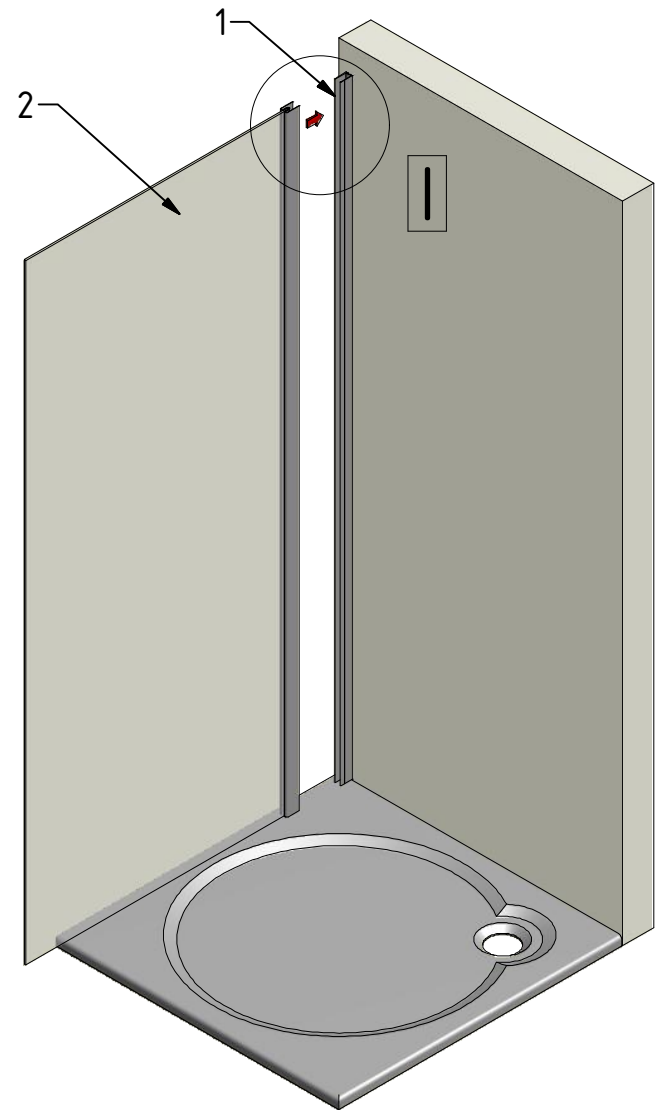
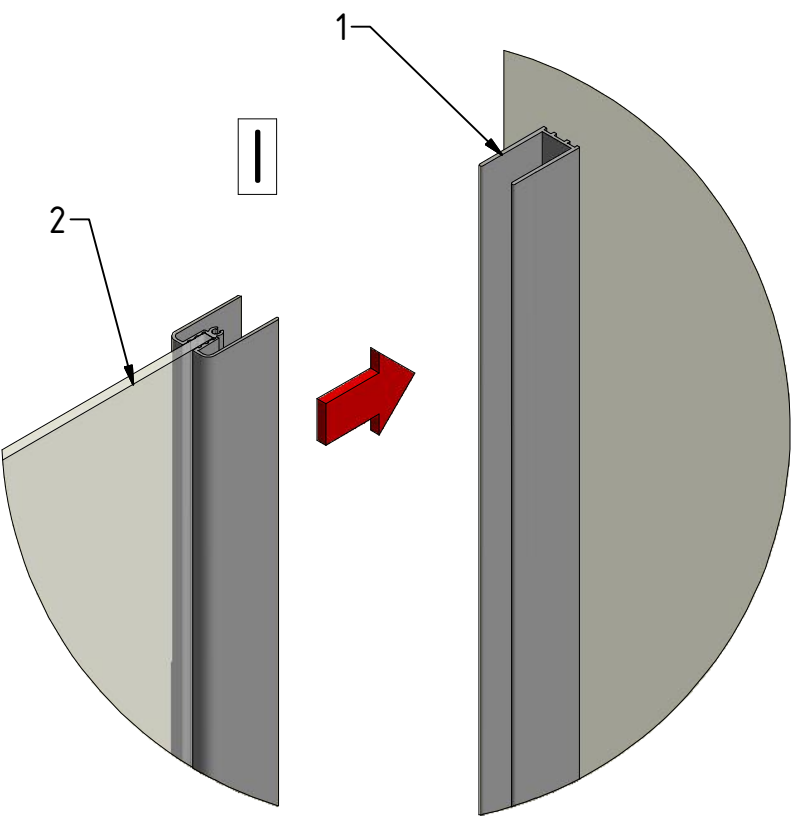
E4

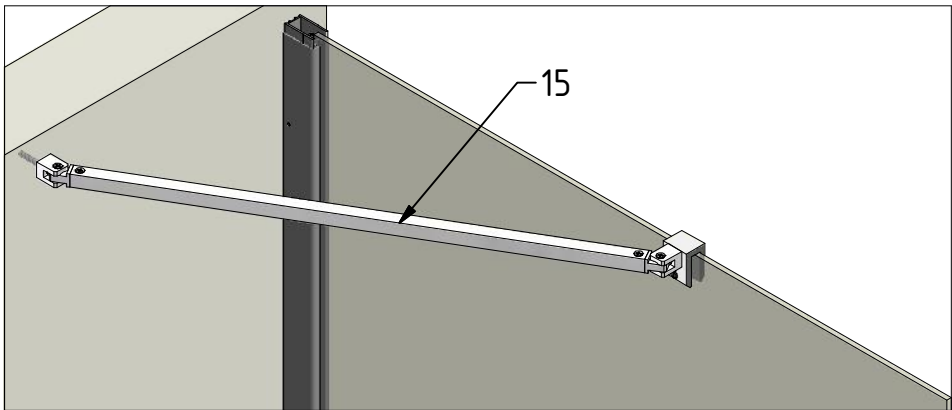
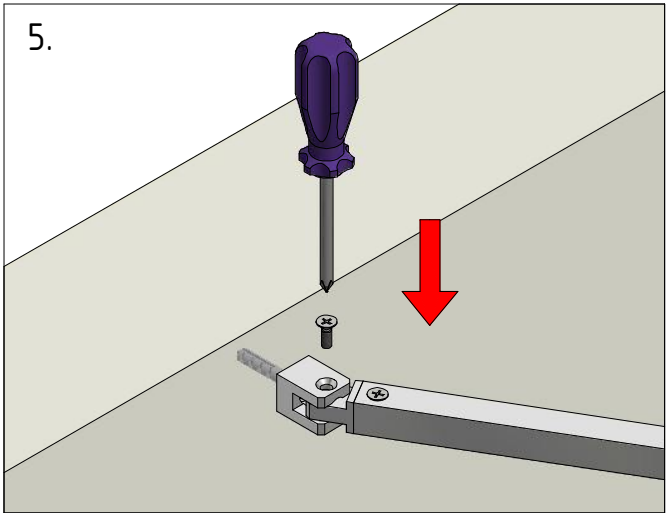
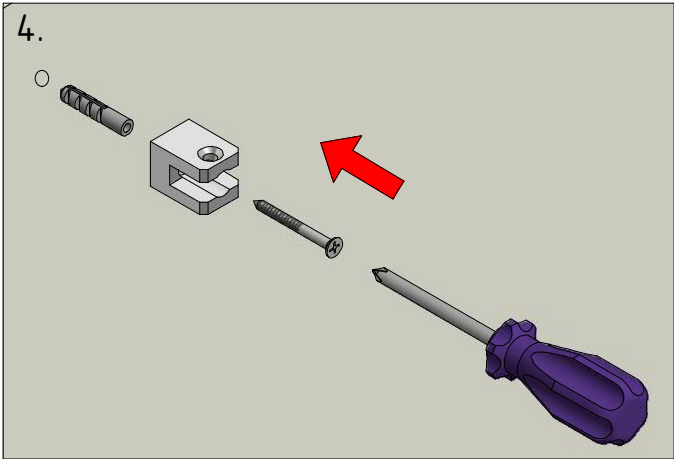
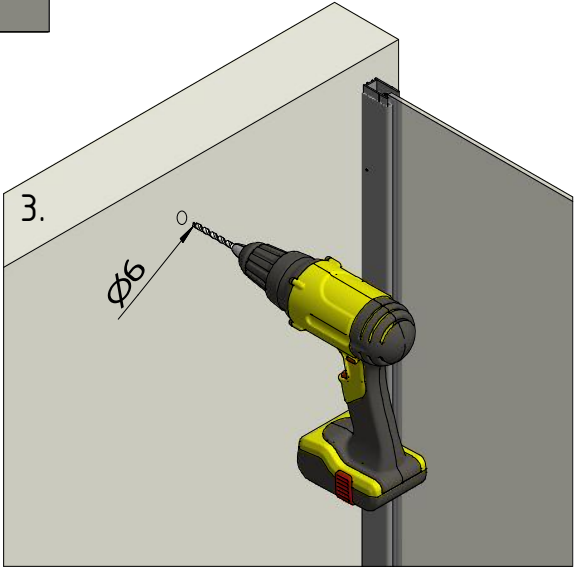
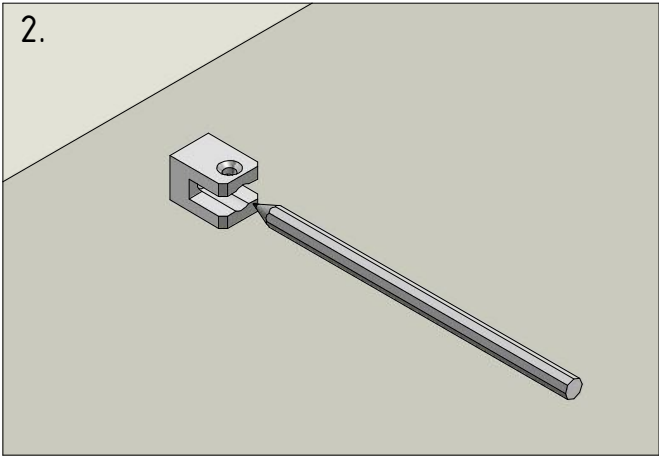
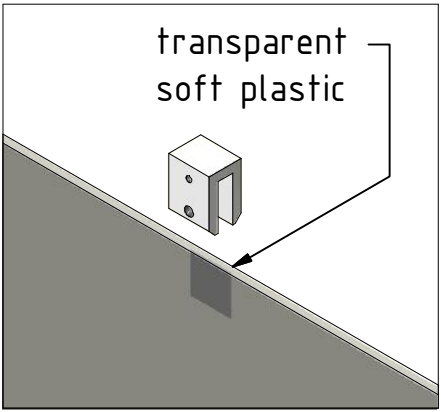
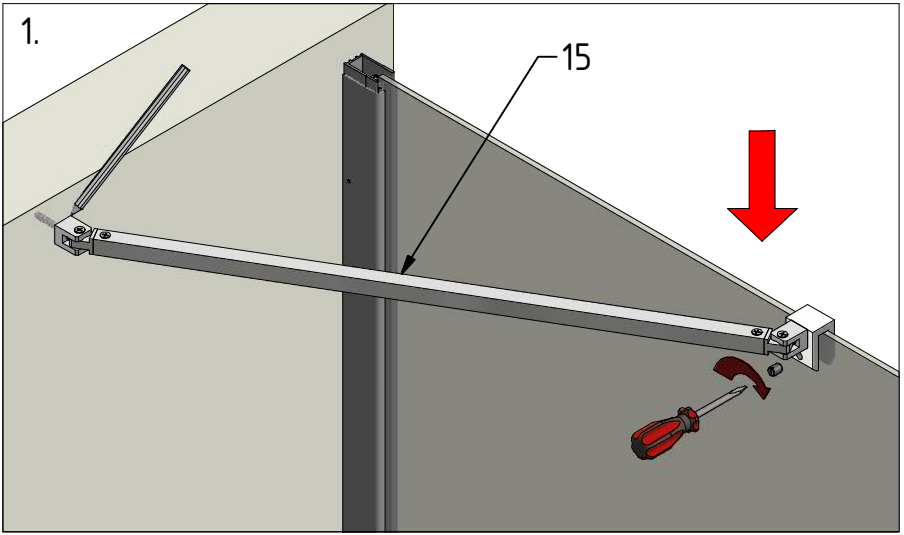
SW1S + E2

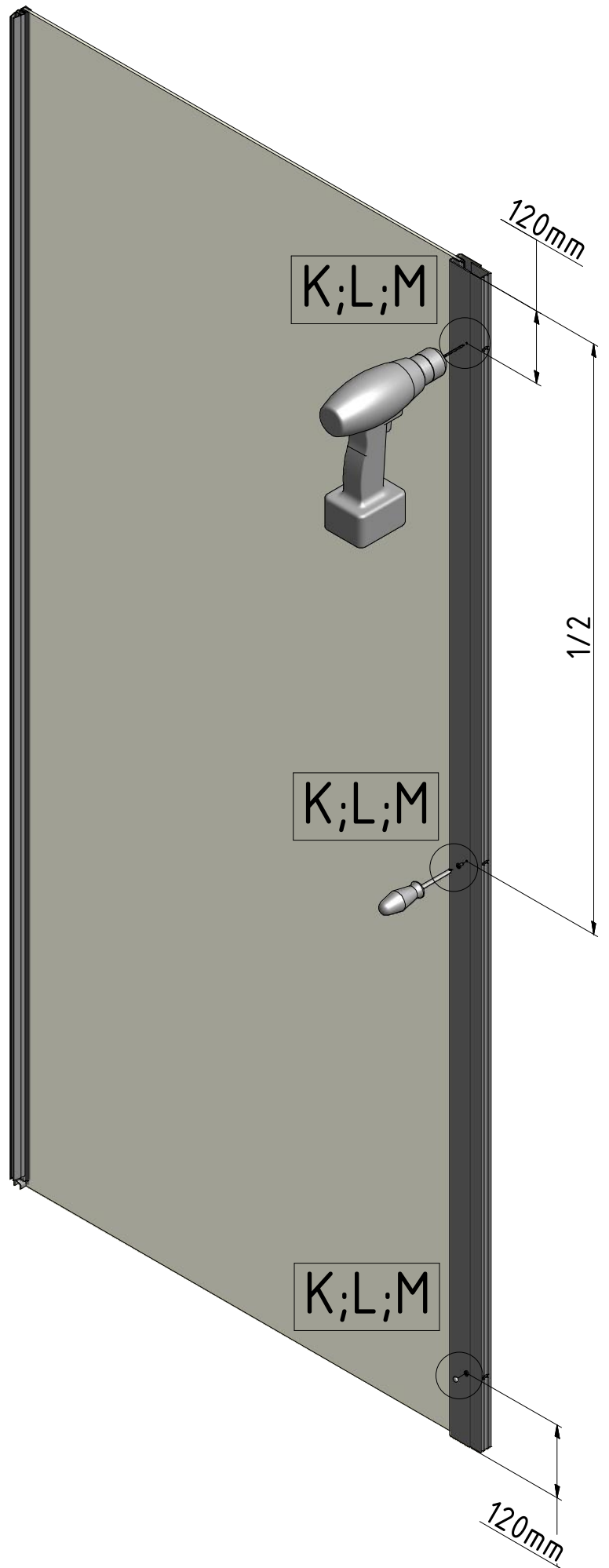
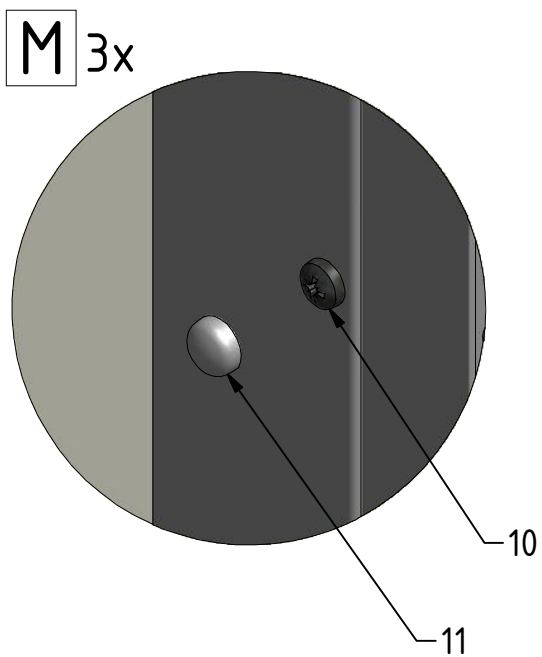
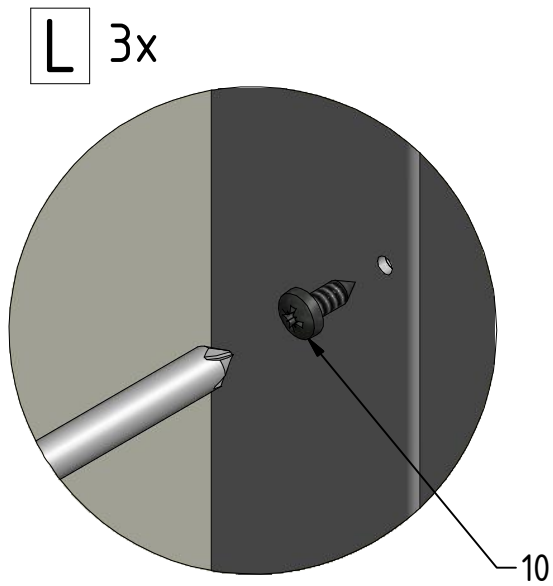
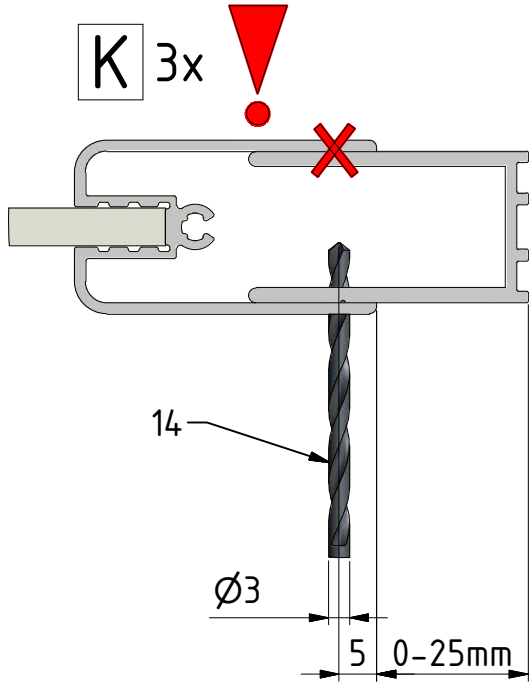


Siehe Montageanleitung E2
See installation instructions E2

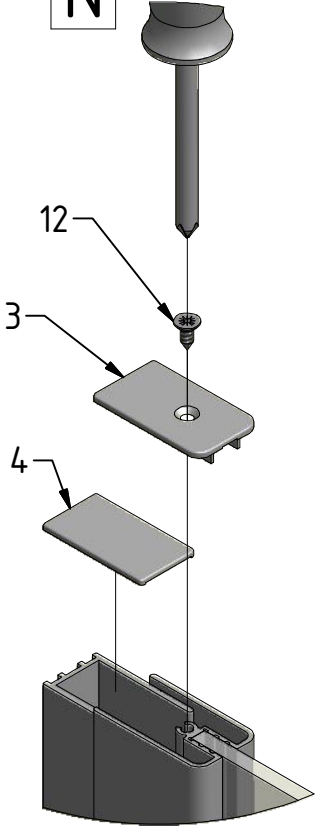
E2



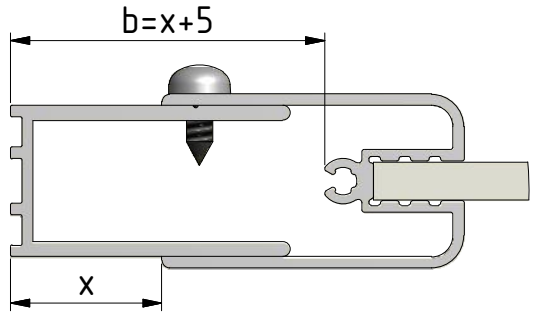
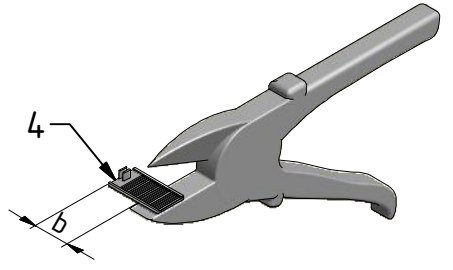
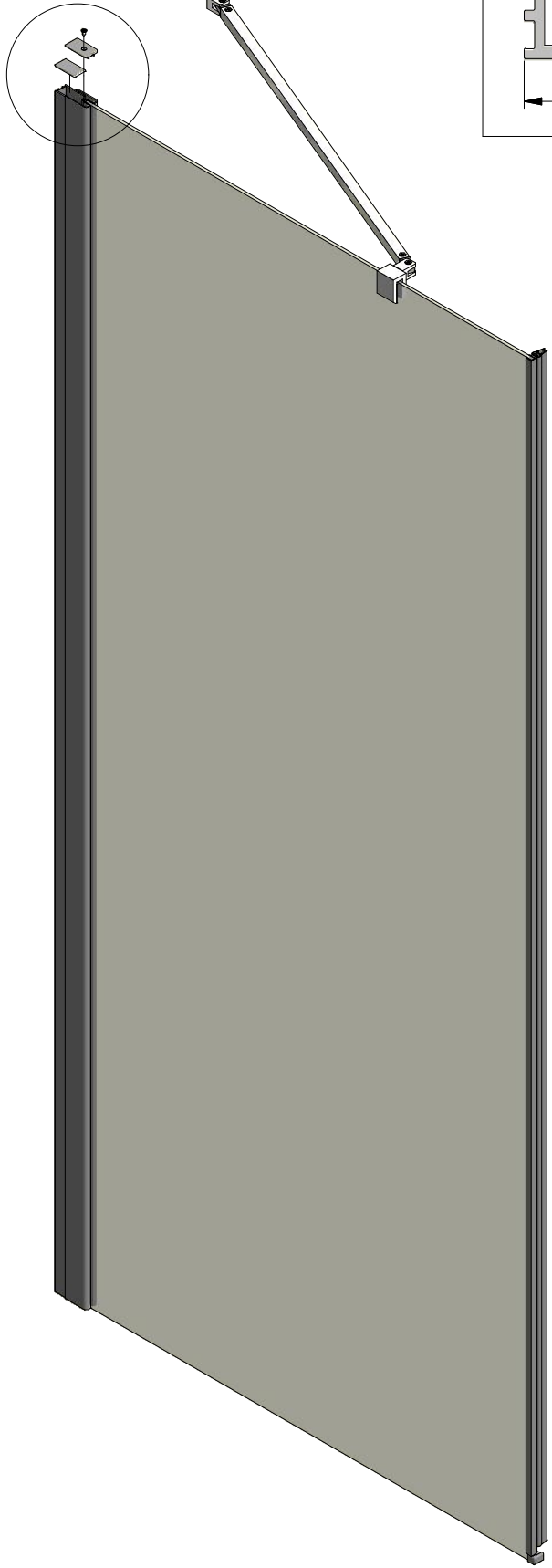


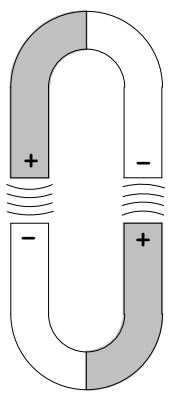


N



N





0



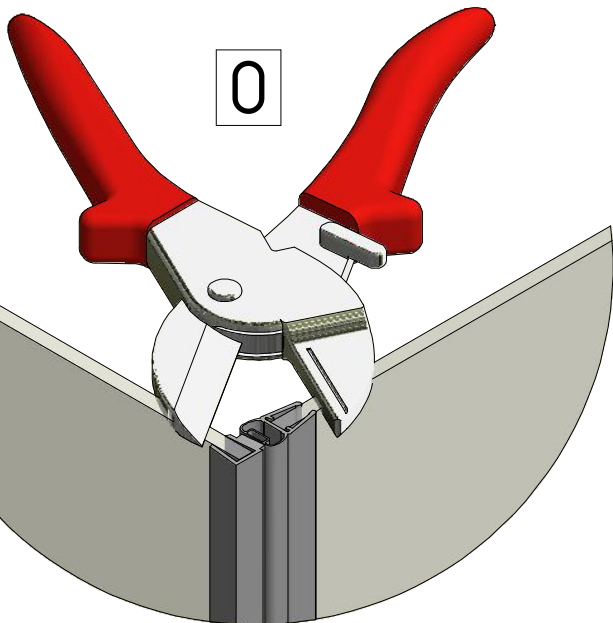
0mm



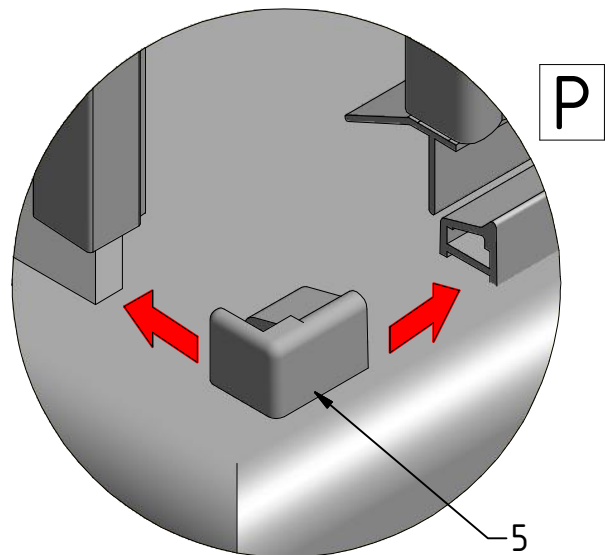
6



P



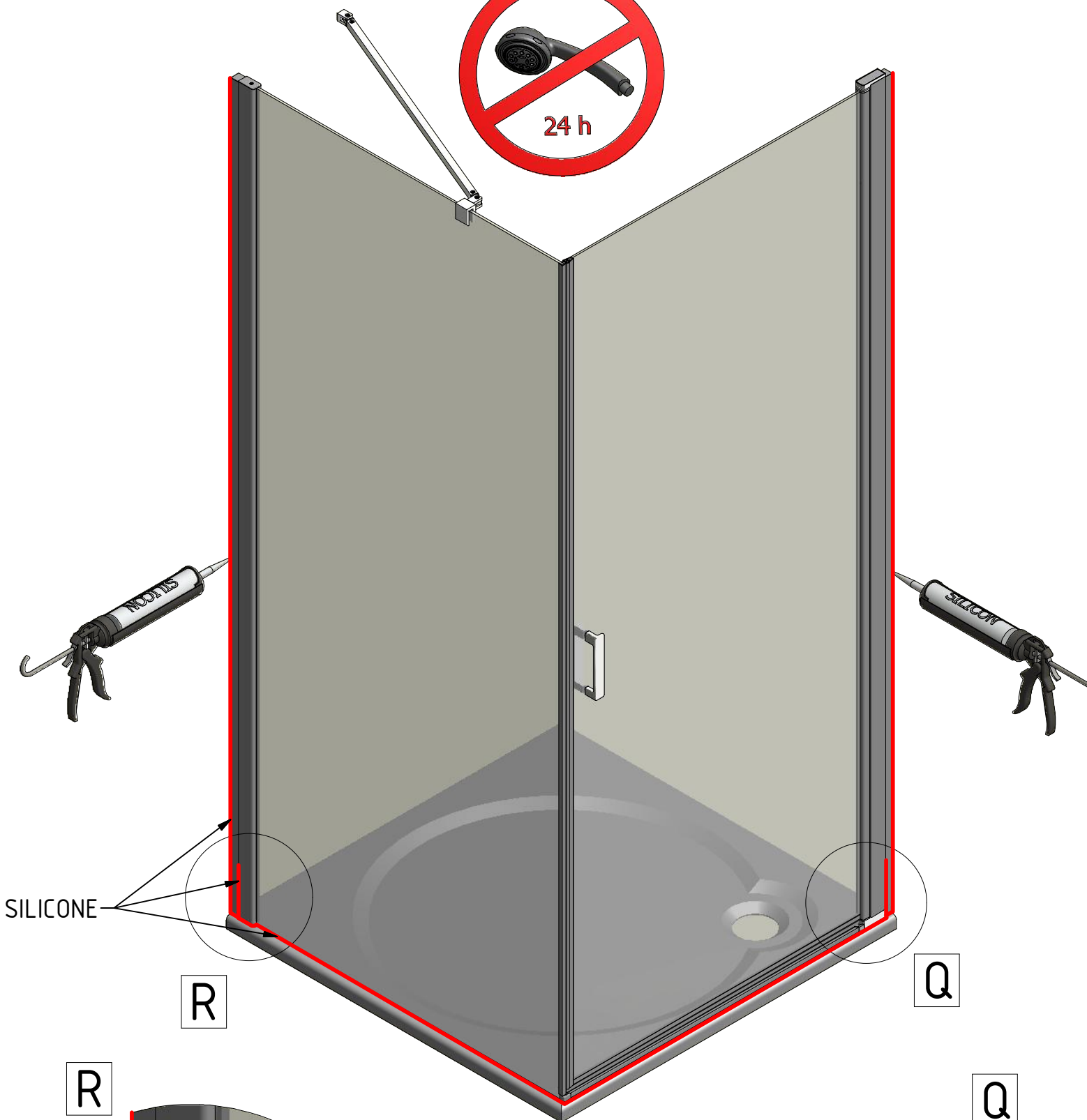
0



P

5

Montage Teil 5 nur notwendig wenn Schwalleiste gewünscht



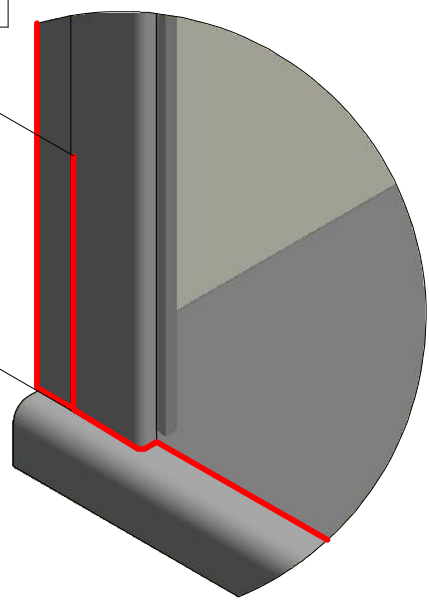
SILICONE

R

Q

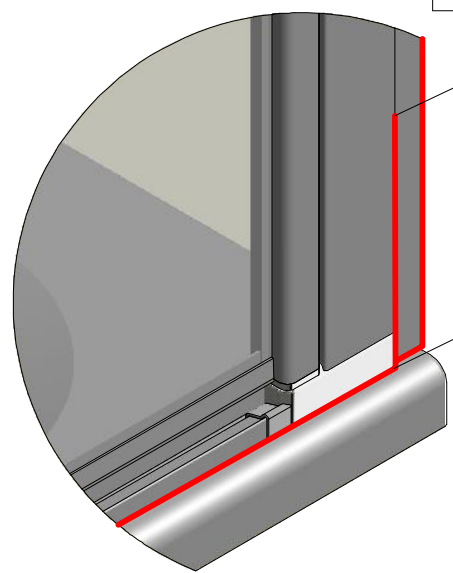
R

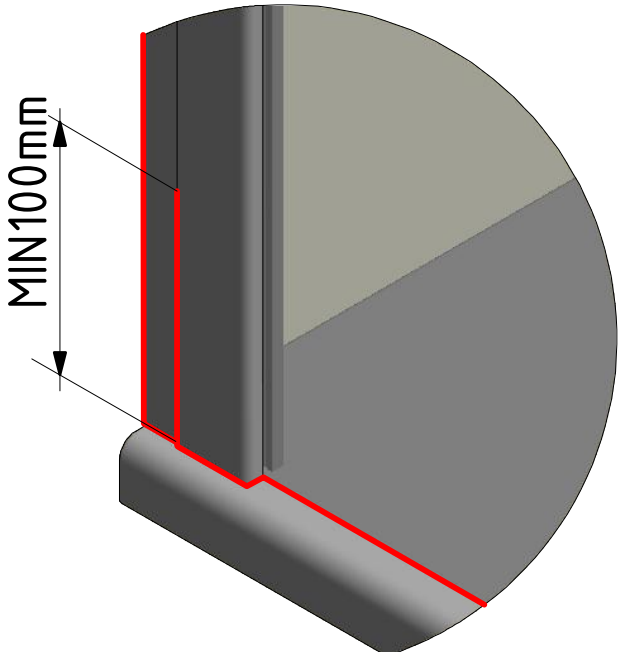
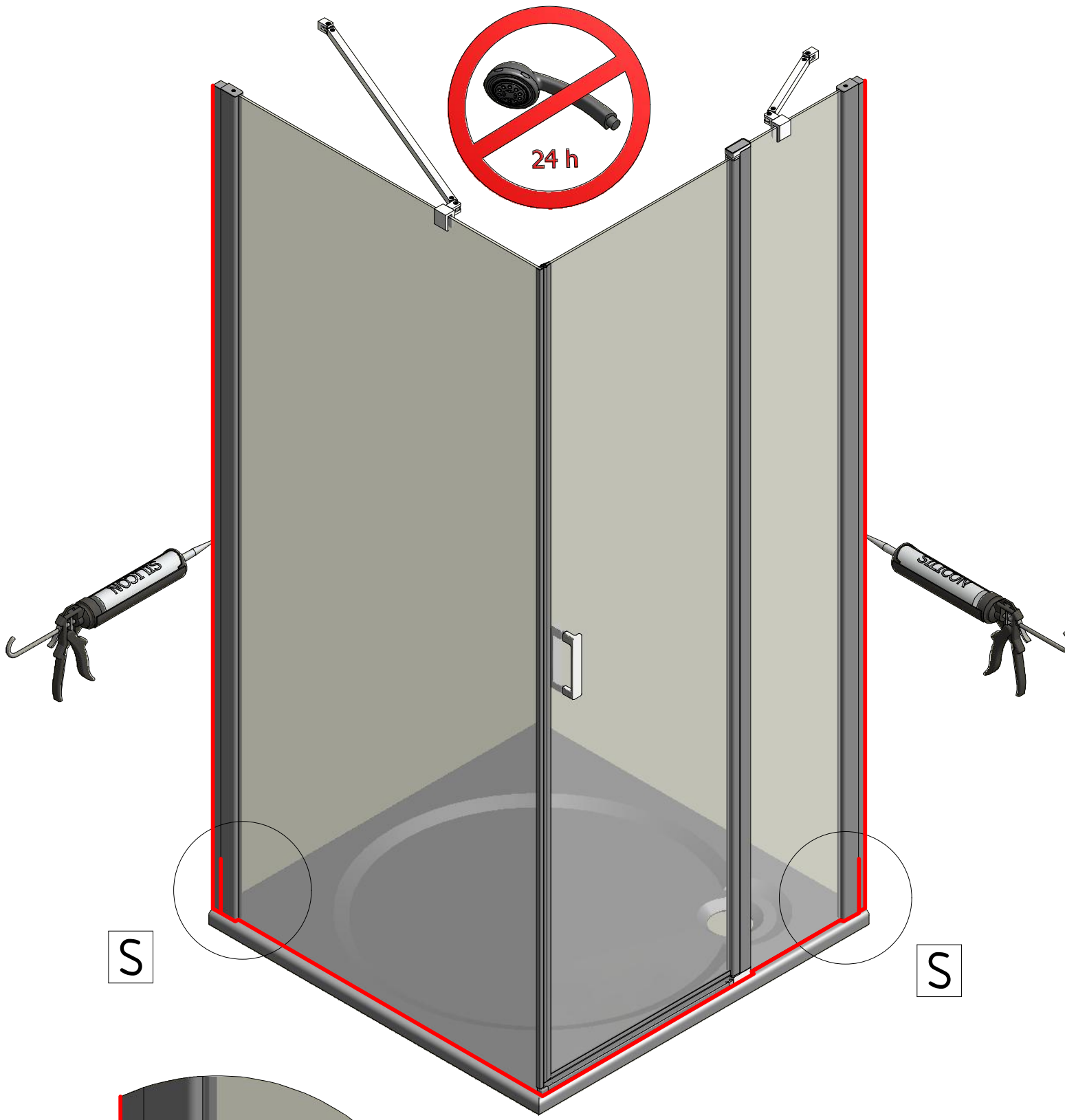
MIN100mm



Q

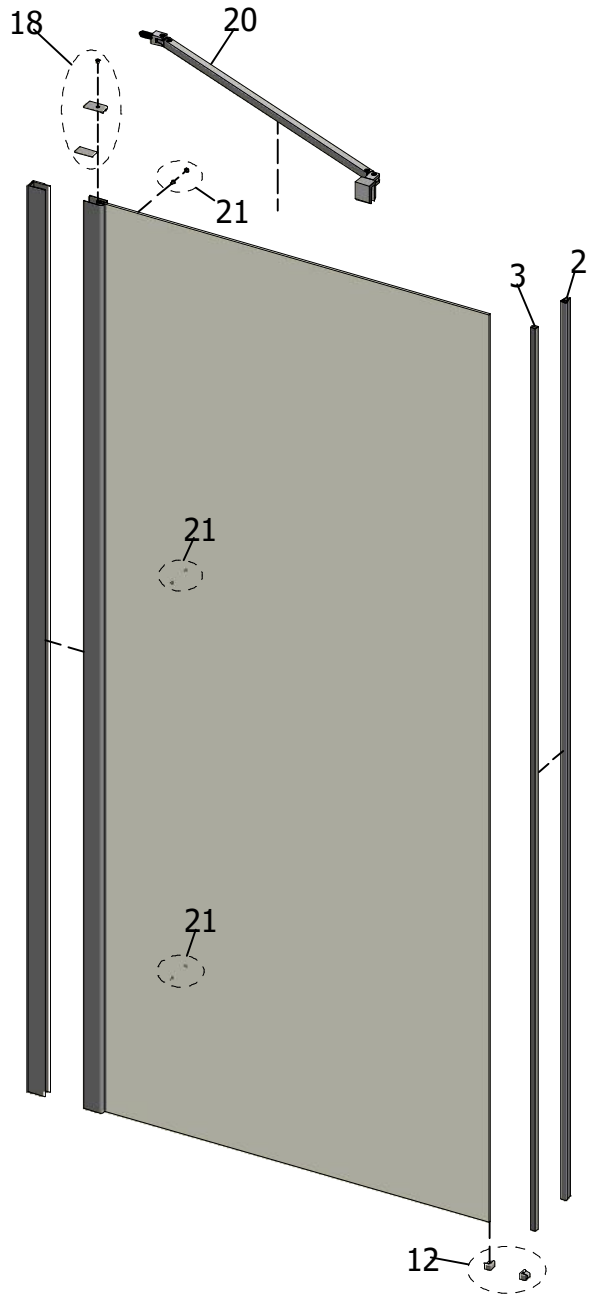
MIN100mm





MIN 100mm

S



Nr.	Materialnummer
2	1110001106 (1135008458)
3	1110001107 (1135008459)
12	1110001116 (1135008468)
18	1110001122 (1135008474)
20	1110001124 (1135008476) (L=120mm)
20	1110001125 (1135008477) (L=190mm)
20	1110001126 (1135008478) (L=390mm)
20	1110001127 (1135008479) (L=620mm)
21	1110001128 (1135008480)

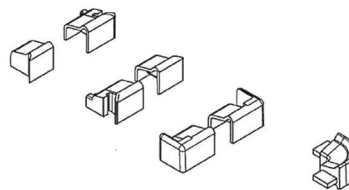
2.



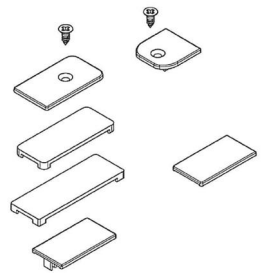
3.



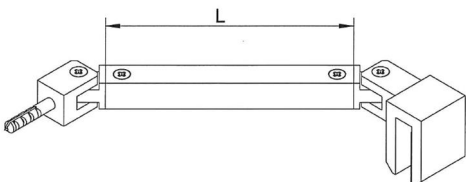
12.



18.

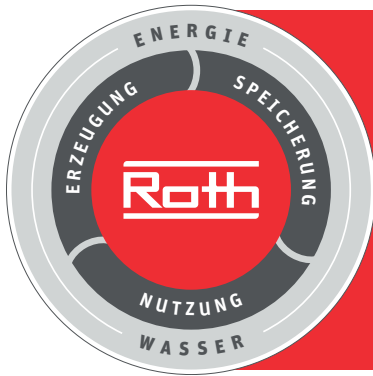


20.



21.





Roth Energie- und Sanitärsysteme

Erzeugung

- > Solarsysteme
- > Wärmepumpensysteme
- > Solar-Wärmepumpensysteme

Speicherung

- Speichersysteme für
- > Trink- und Heizungswasser
- > Brennstoffe und Biofuels
- > Regen- und Abwasser

Nutzung

- > Flächen-Heiz- und Kühlsysteme
- > Rohr-Installationsysteme
- > Duschsysteme



ROTH WERKE GMBH
 Am Seerain 2
 35232 Dautphetal
 Telefon: 06466/922-0
 Telefax: 06466/922-100
 E-Mail: service@roth-werke.de
www.roth-werke.de

