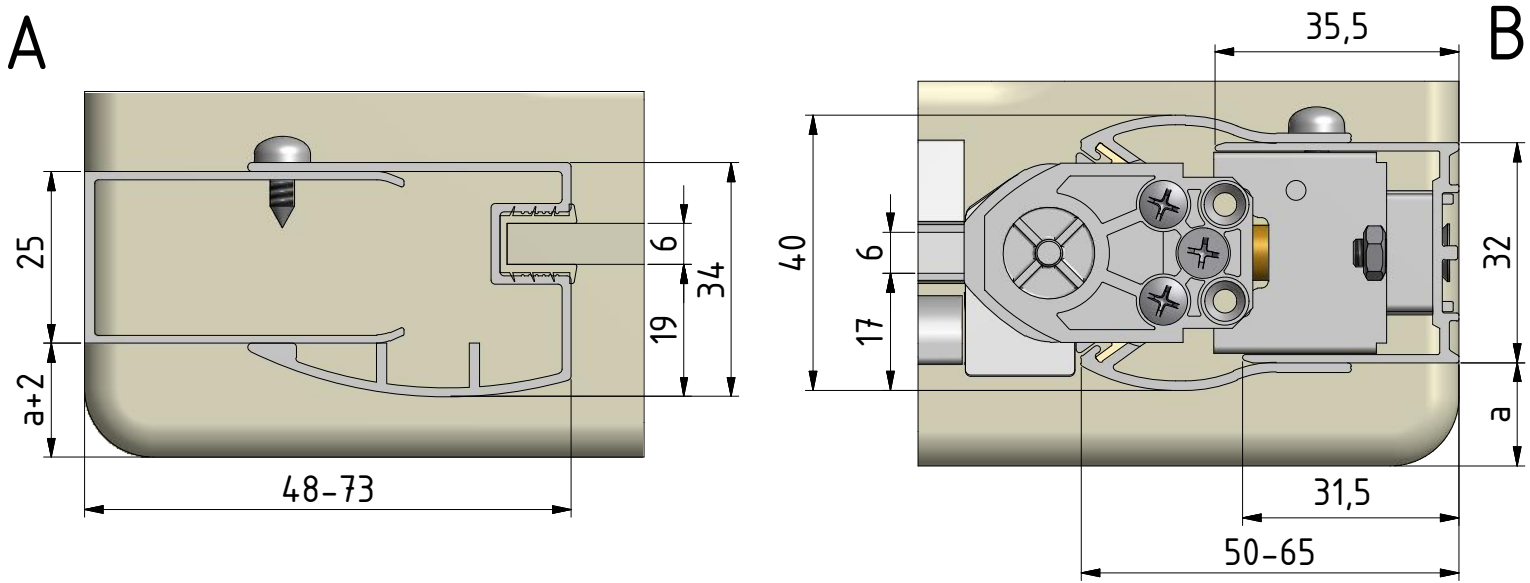
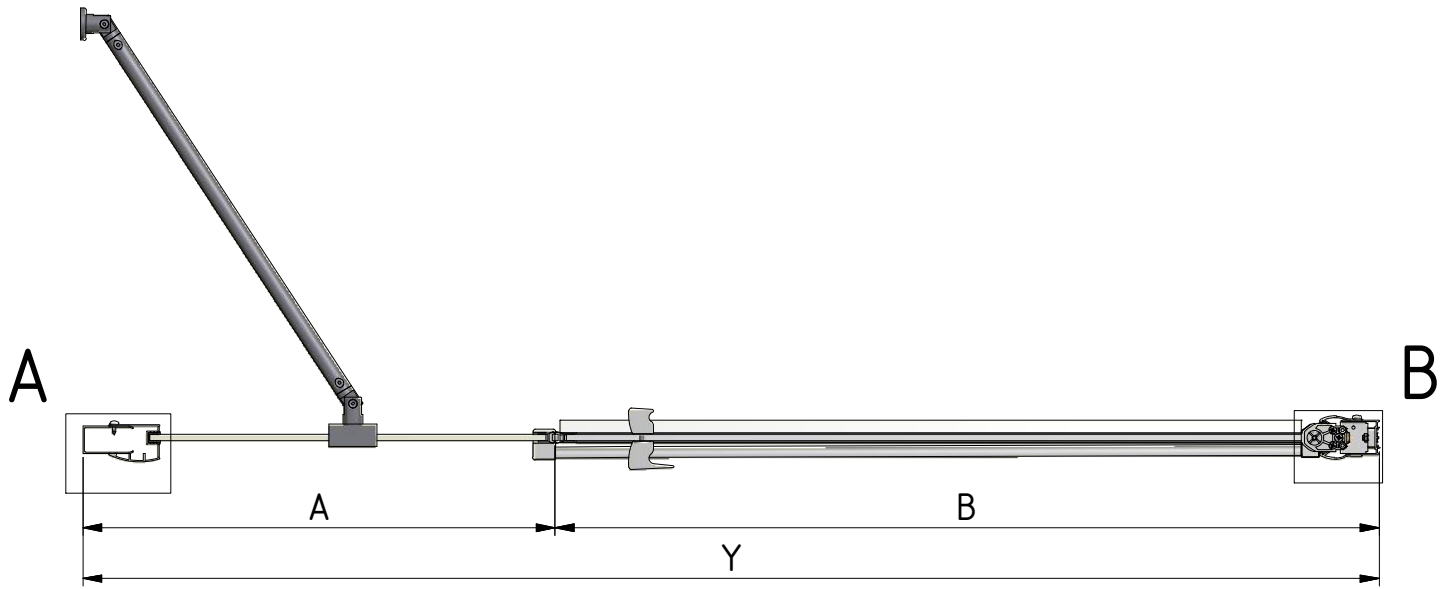


# TBD+TCO1







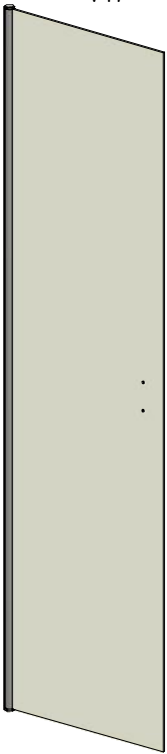
TBD	A
240	212-237
440	412-437
640	612-637
740	712-737

TC01	B
800	756-771
900	856-871
1000	956-971
1100	1056-1071
1200	1156-1171

TC01+TBD					
Y	TC01/800	TC01/900	TC01/1000	TC01/1100	TC01/1200
TBD/240	968-1008	1068-1108	1168-1208	1268-1308	1368-1408
TBD/440	1168-1208	1268-1308	1368-1408	1468-1508	1568-1608
TBD/640	1368-1408	1468-1508	1568-1608	1668-1708	1768-1808
TBD/740	1468-1508	1568-1608	1668-1708	1768-1808	1868-1908

# Komponenty pro TC01

1. 1x  
V17



2. 1x



4. 1x



5. 1x  
P159



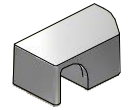
6. 3x  
M0511  
Ø6



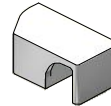
7. 3x  
M0811  
3,9x38



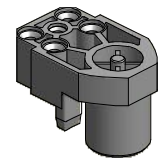
13. 1x  
M8835



14. 1x  
M8834



16. 1x  
M0547



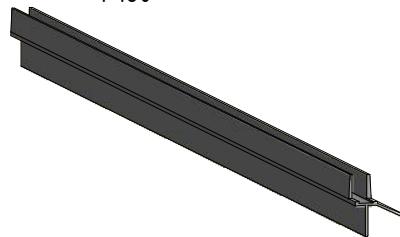
17. 2x  
M0793  
3,5x25



18. 1x  
M1916



22. 1x  
P160



19. 1x  
P3010



20. 1x  
P3365



24. 3x  
M0768



25. 1x  
M0838  
Ø2,8



26. 3x  
M0806  
Ø3,5x9,5



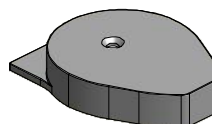
27. 3x  
MA0511



28. 1x  
M1893



29. 1x  
M1904



30. 1x  
M0800  
3,5x45



# Komponety pro TBD

31. 1x  
V151



32. 1x  
P3166



6. 3x  
M0511  
Ø6



7. 3x  
M0811  
3,9x38



33. 1x  
P3436



34. 1x  
P184



25. 1x  
M0838  
Ø2,8



26. 3x  
M0806  
Ø3,5x9,5



27. 3x  
M1907

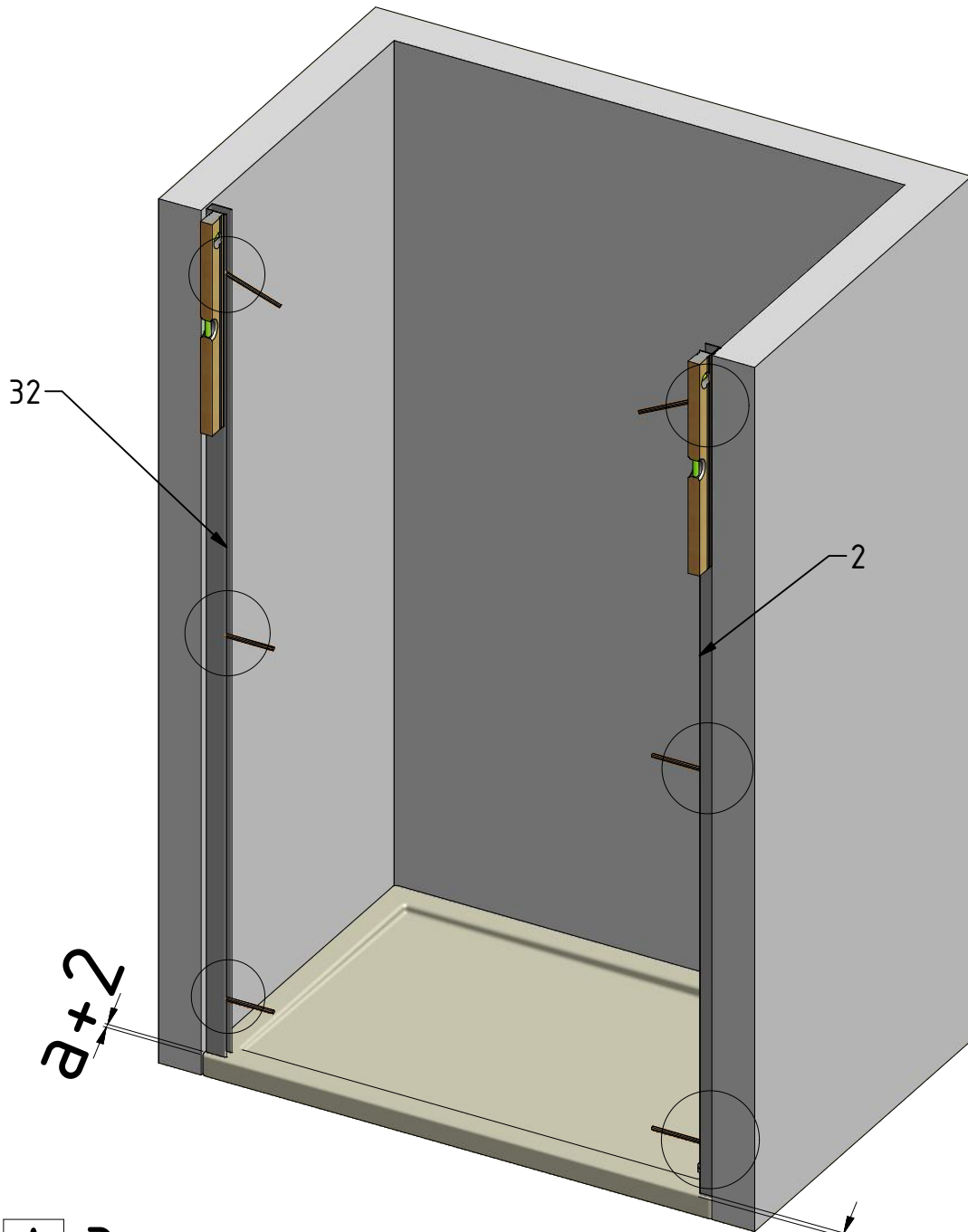


35. 1x  
M6596



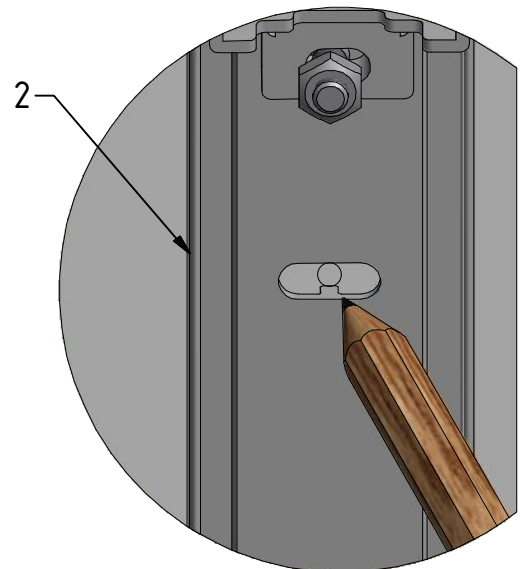
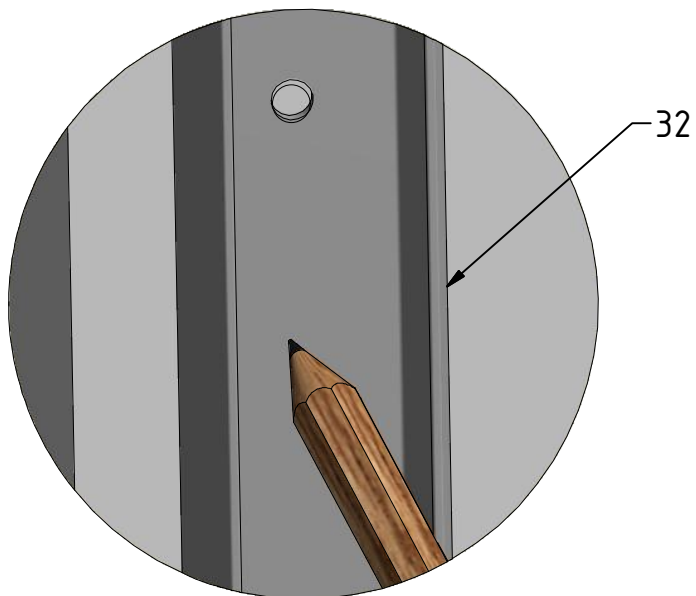
36. 1x  
M6595

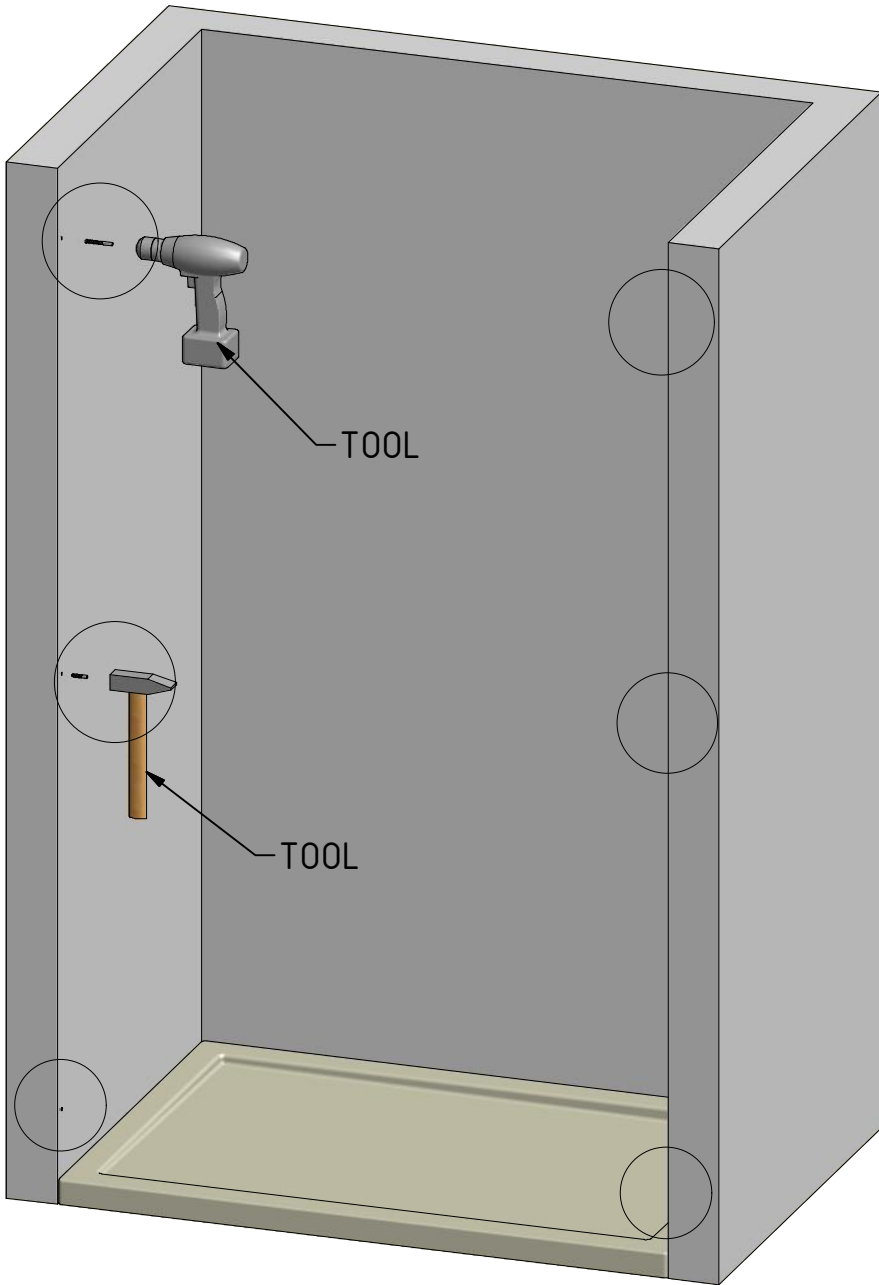
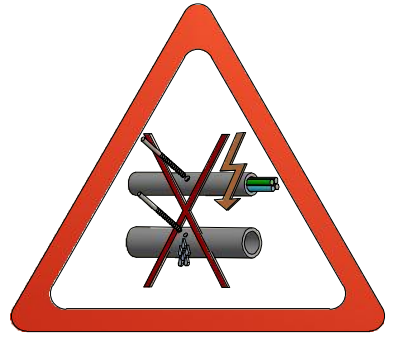




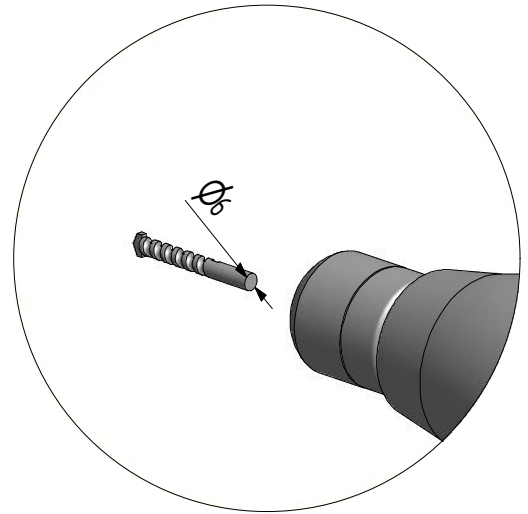
A 3x

B 3x

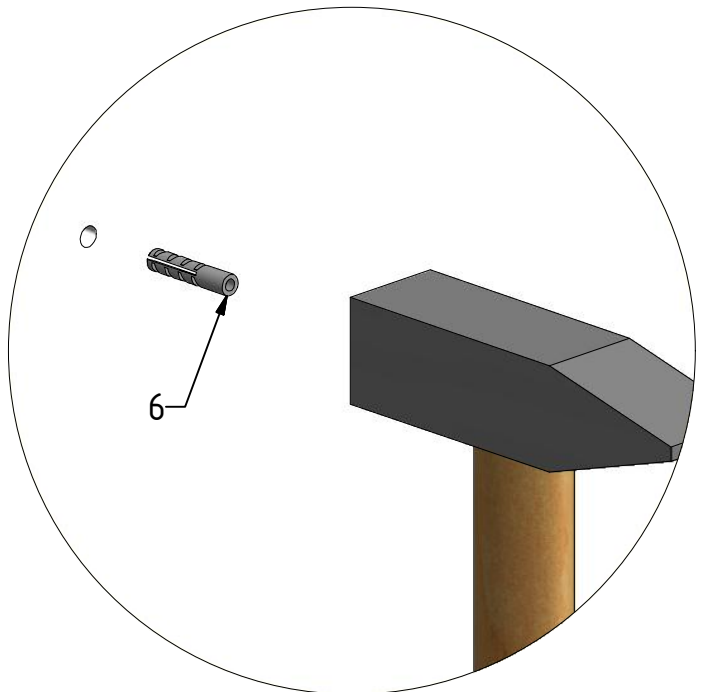




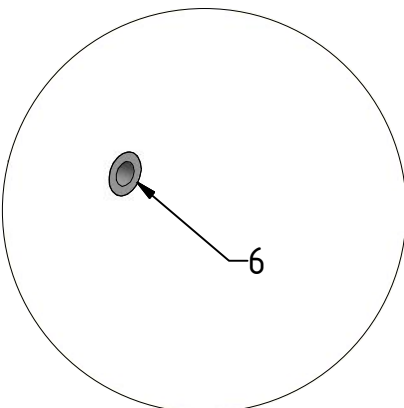
C 6x

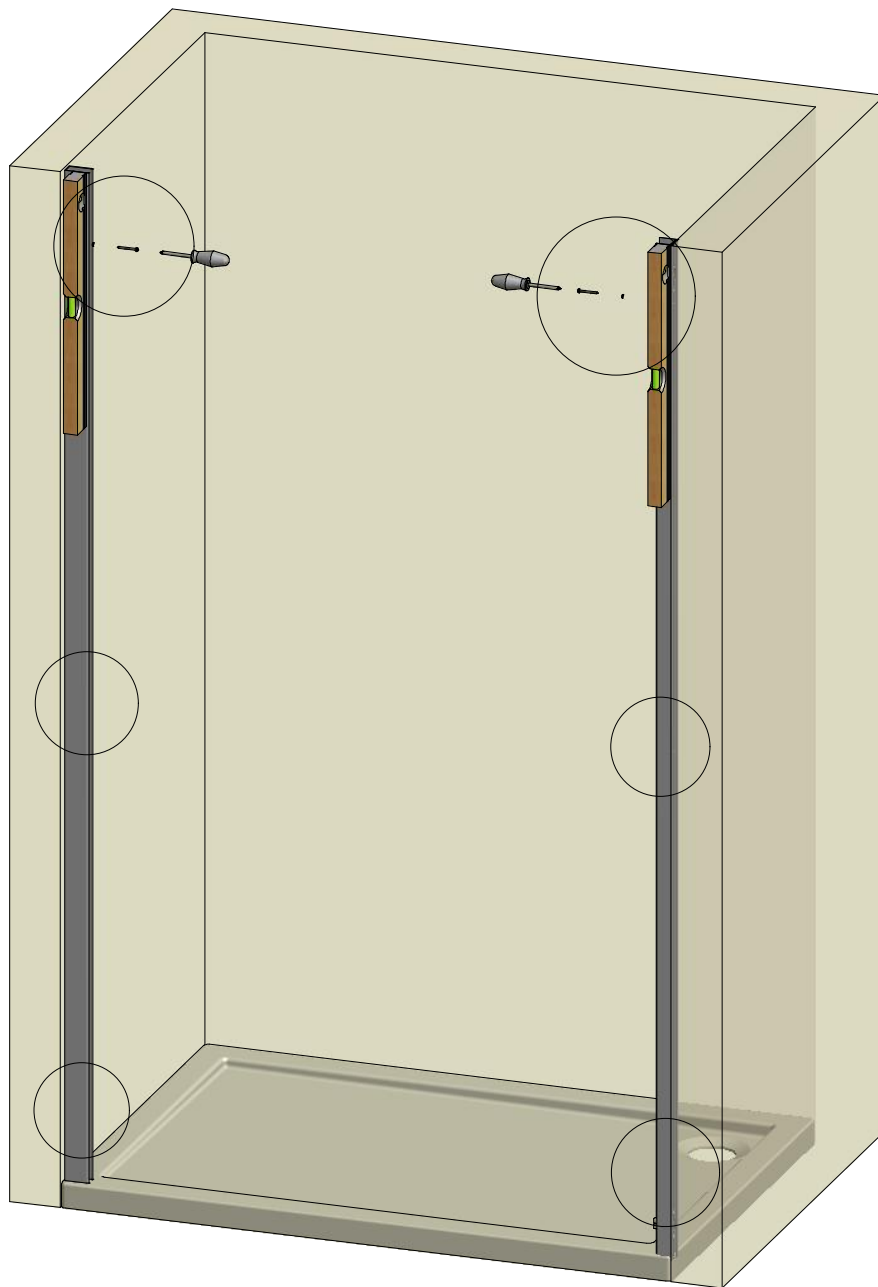


D 6x



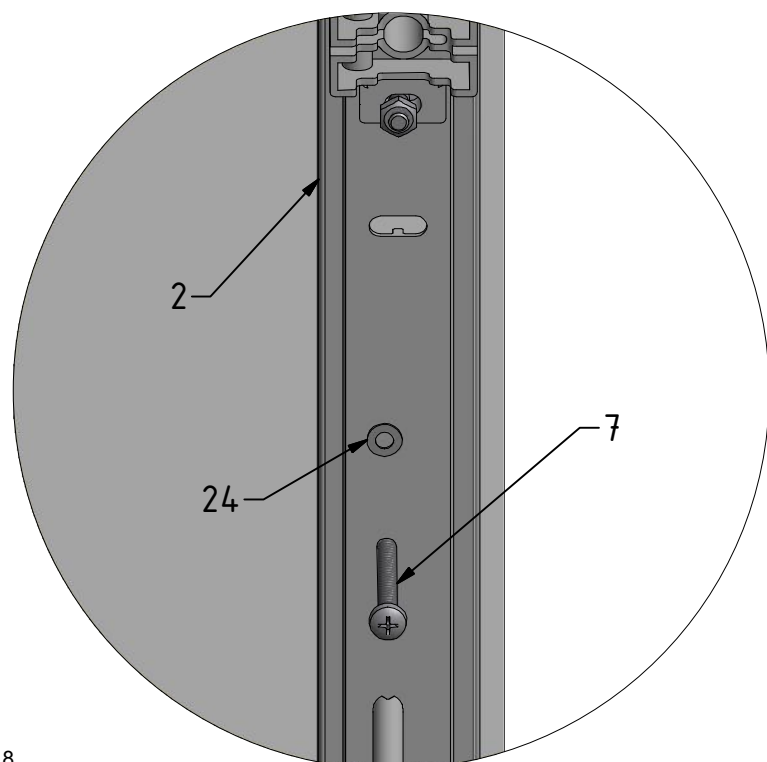
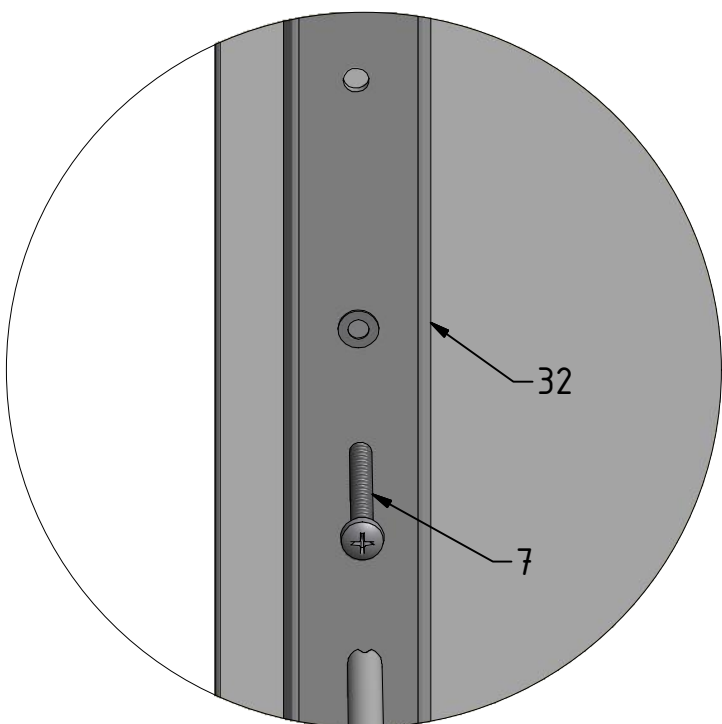
E 6x



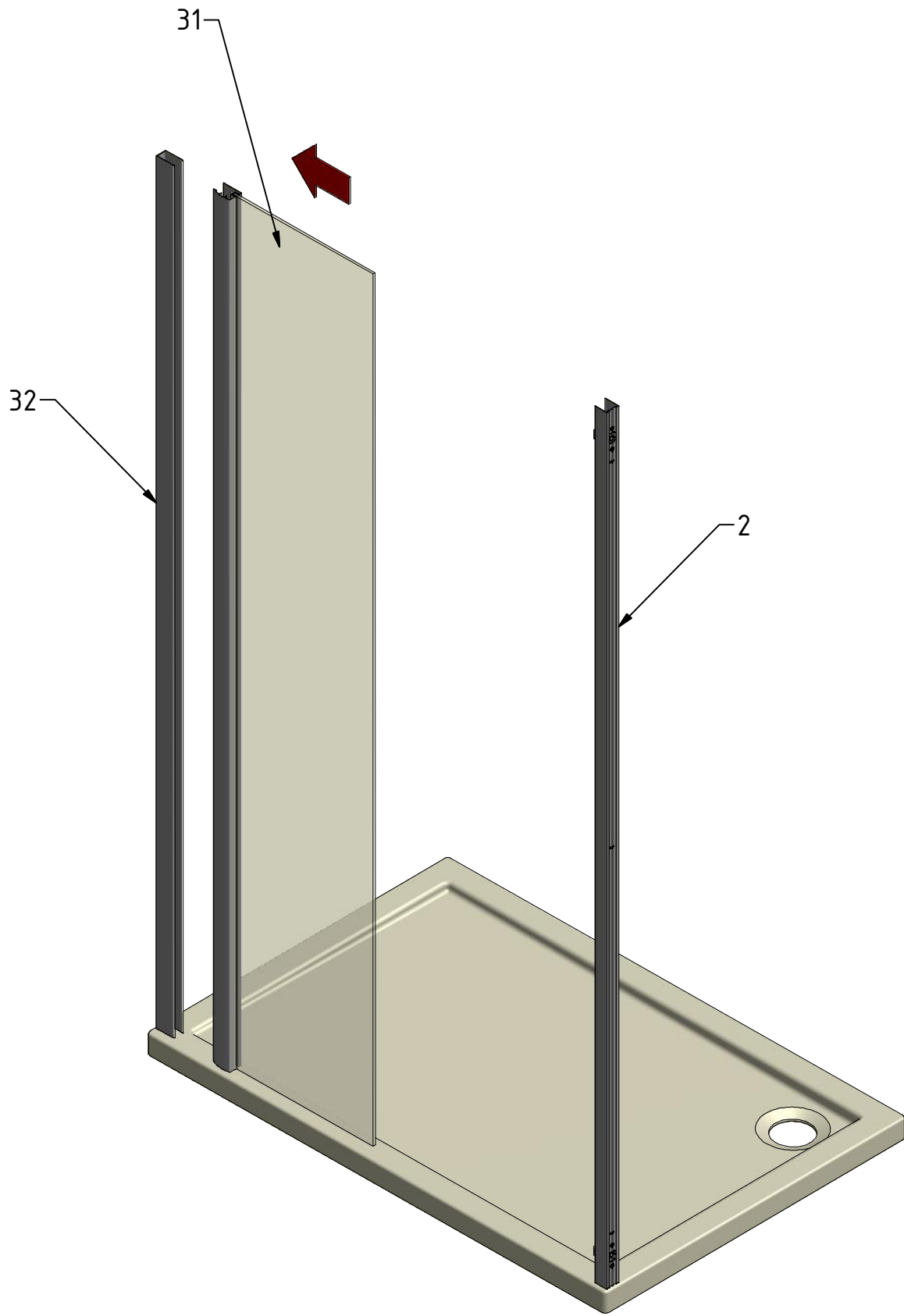


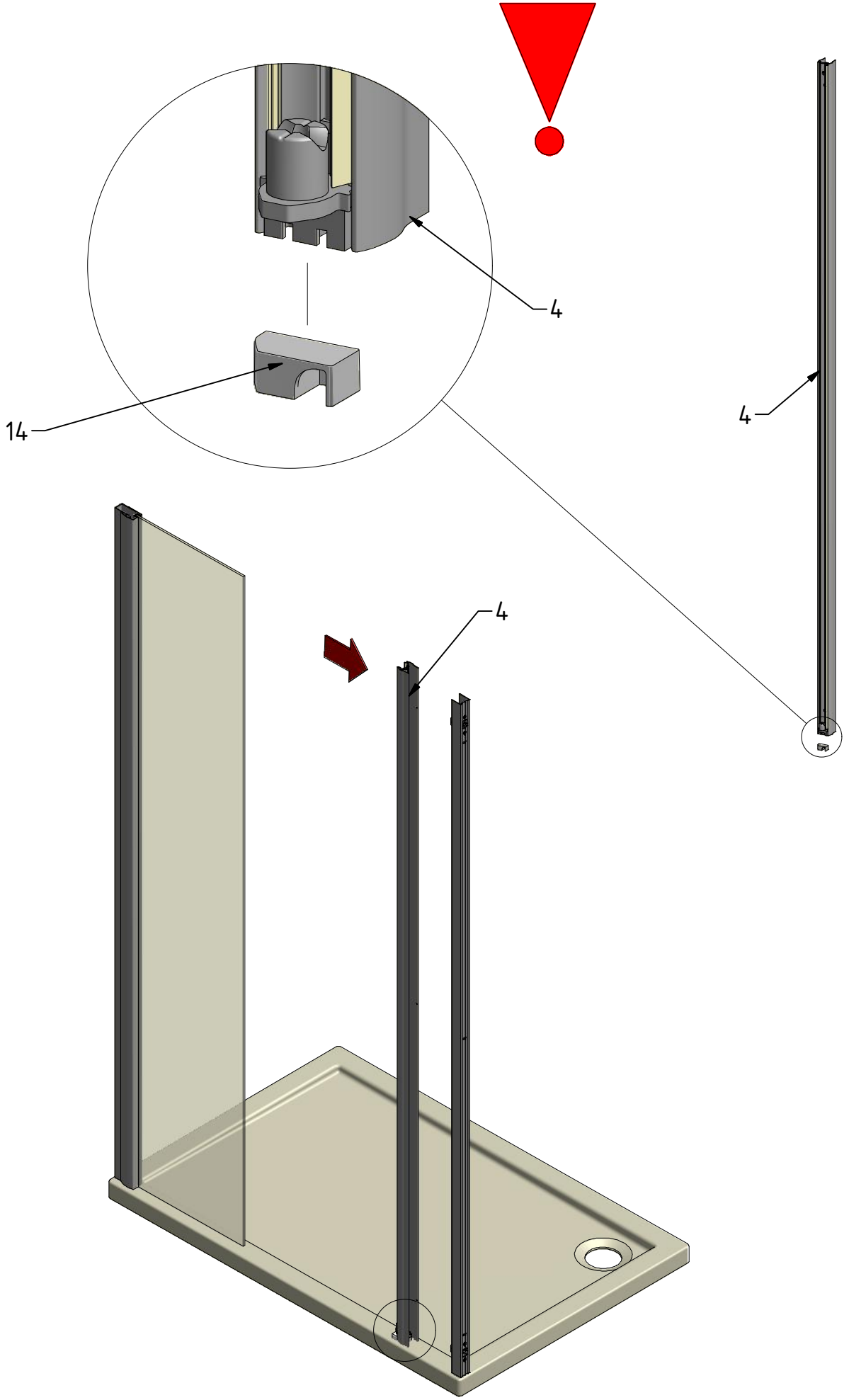
**F** 3x

**G** 3x

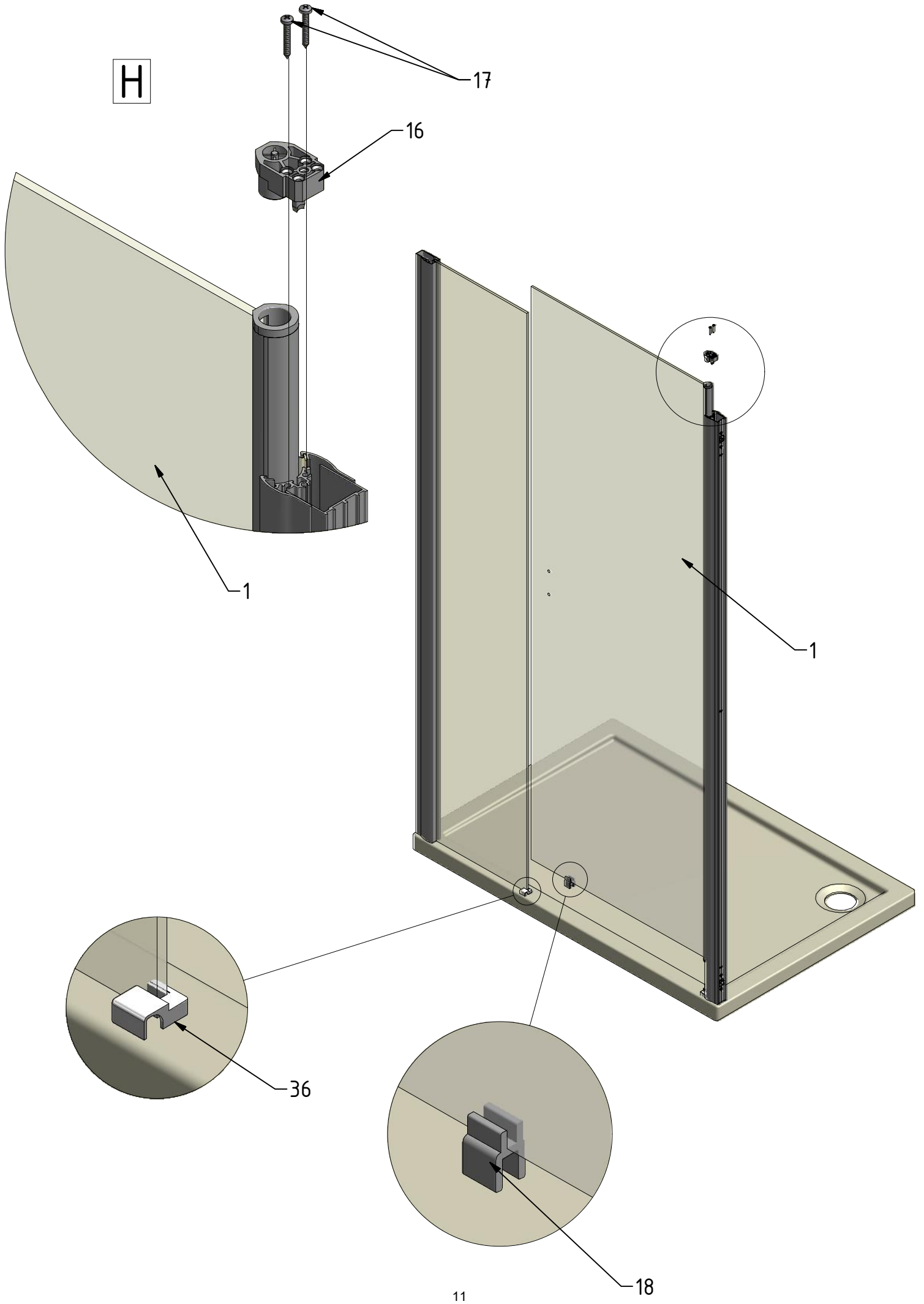








H



17

16

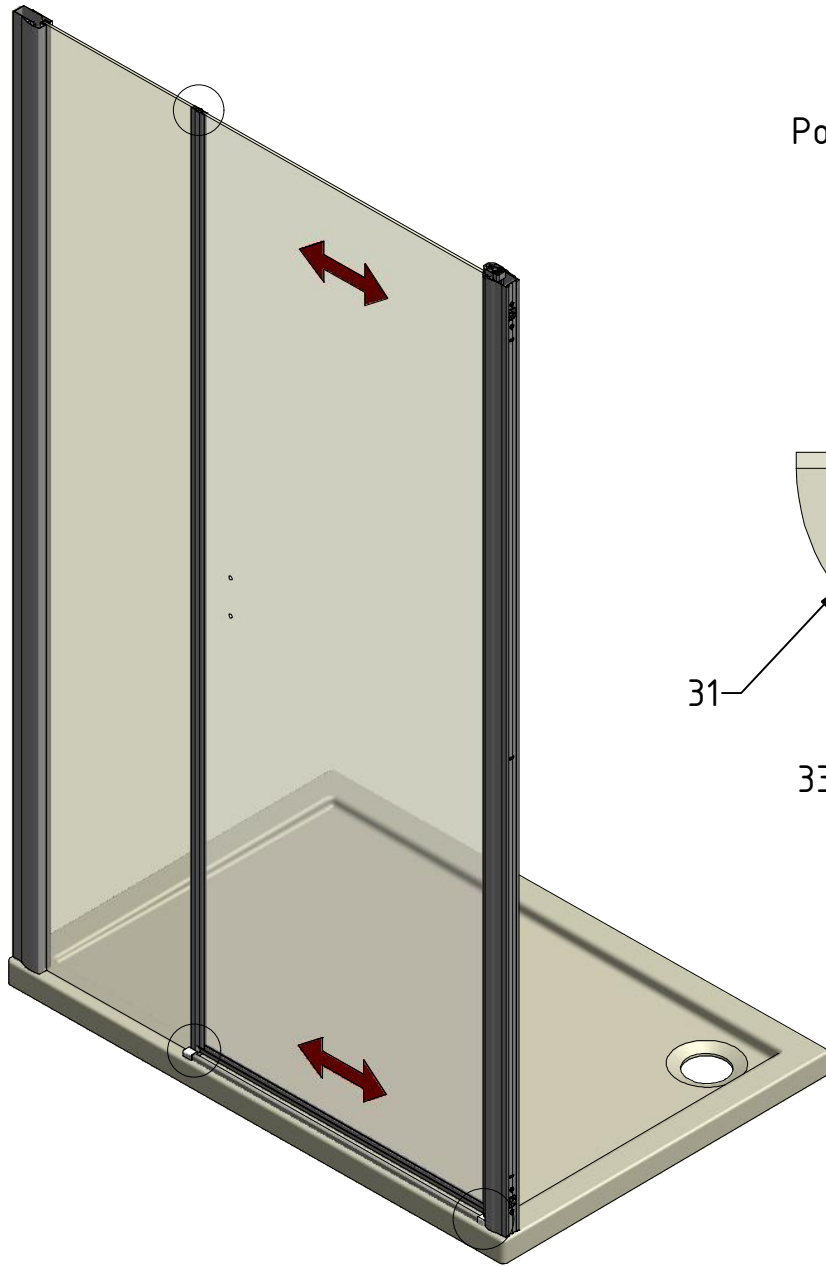
1

1

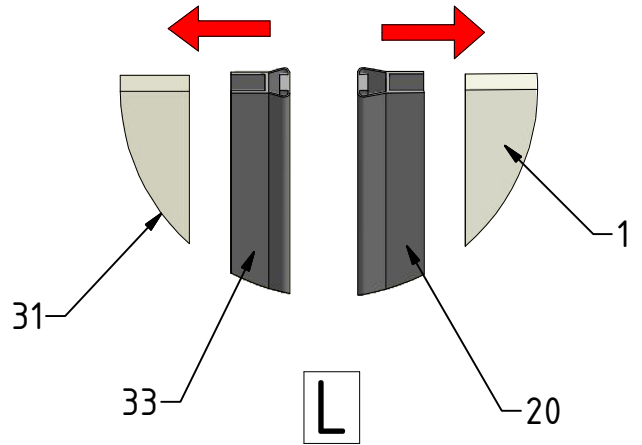
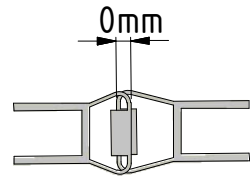
36

18

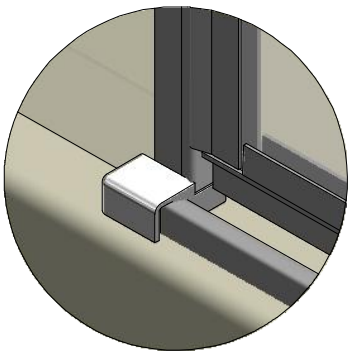
11



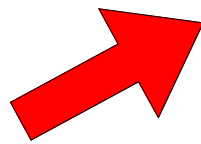
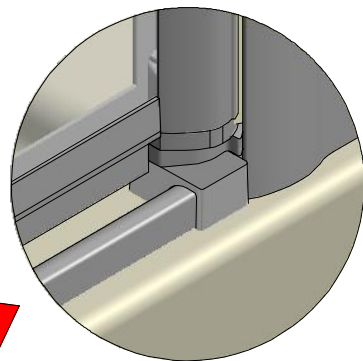
Pozor na polaritu magnetů



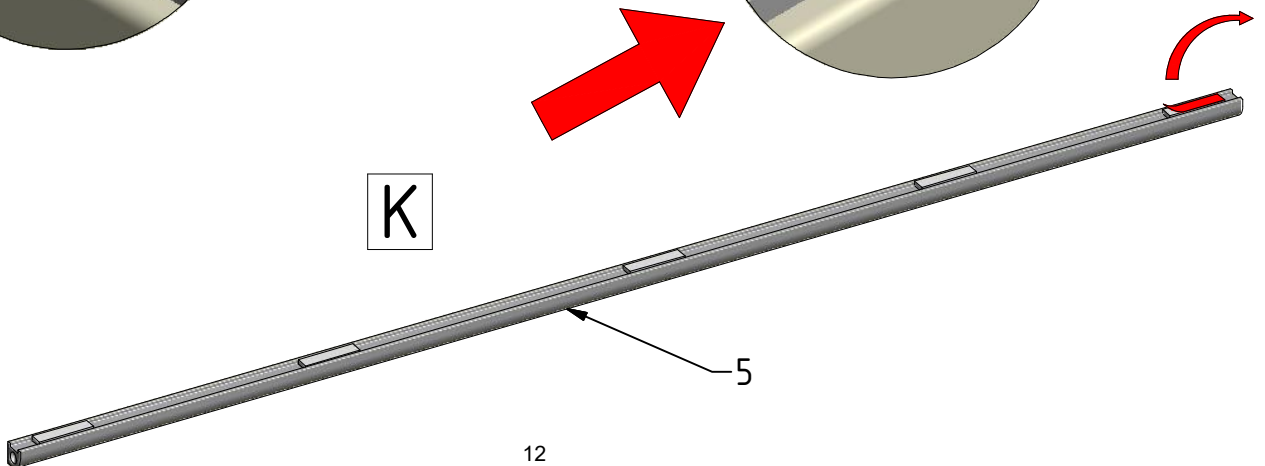
I



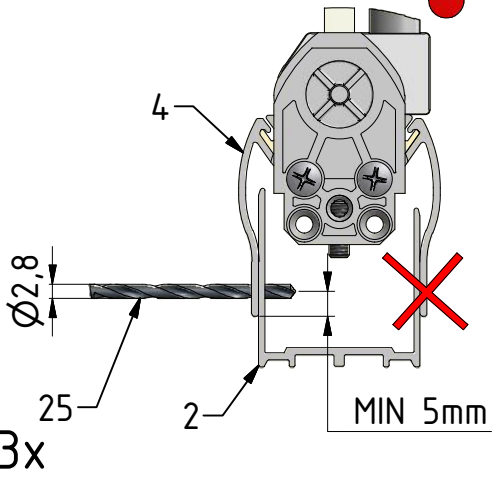
J



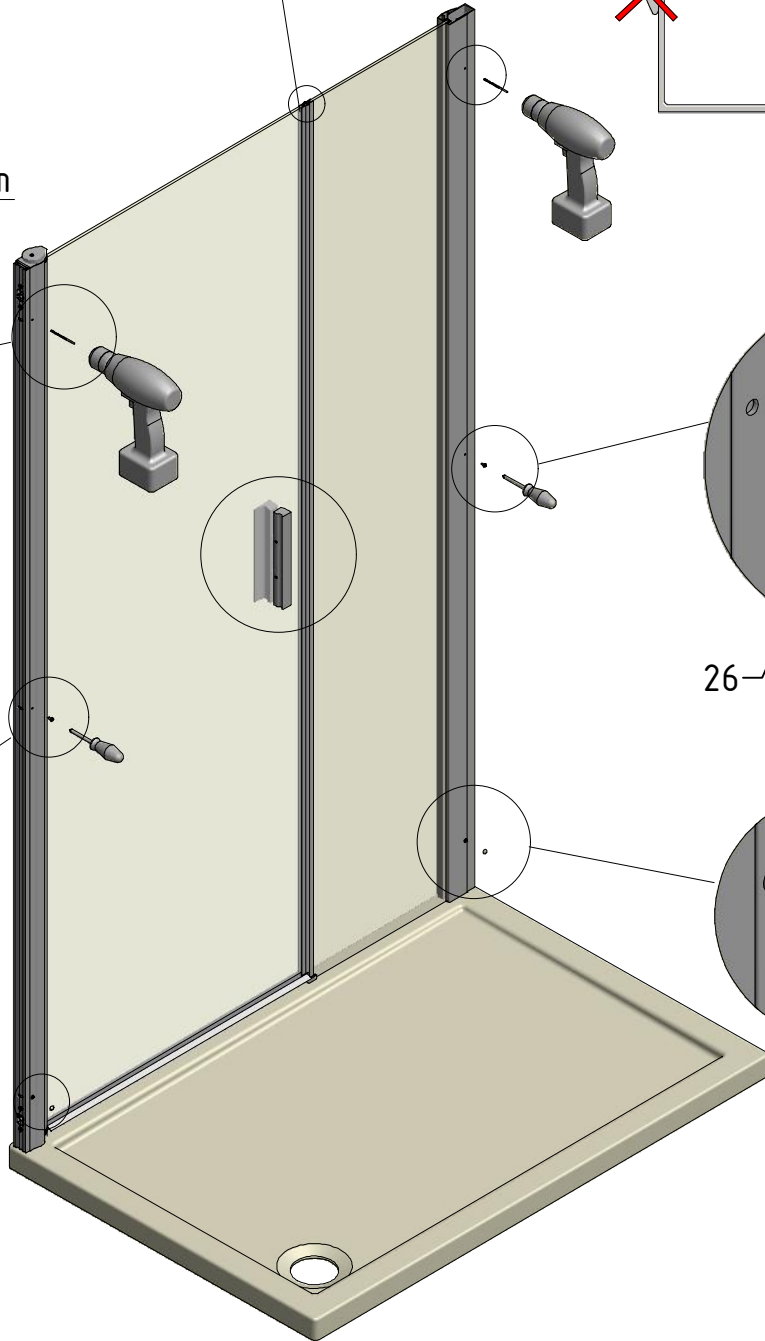
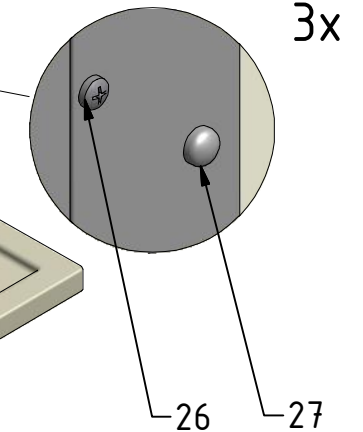
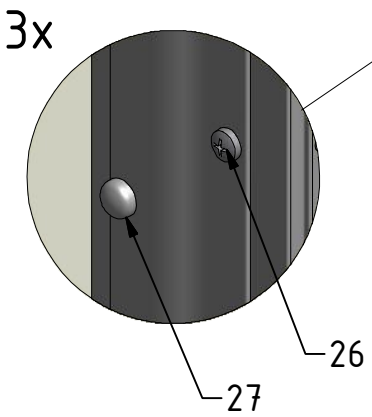
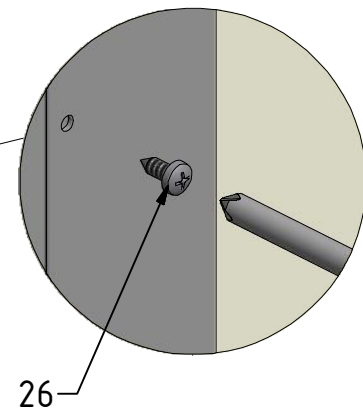
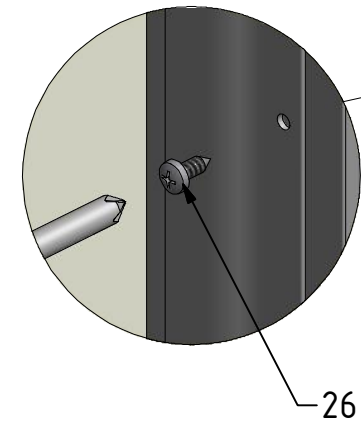
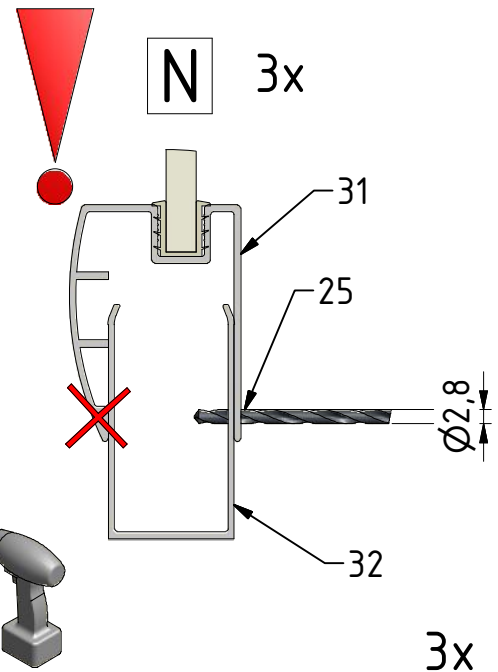
K



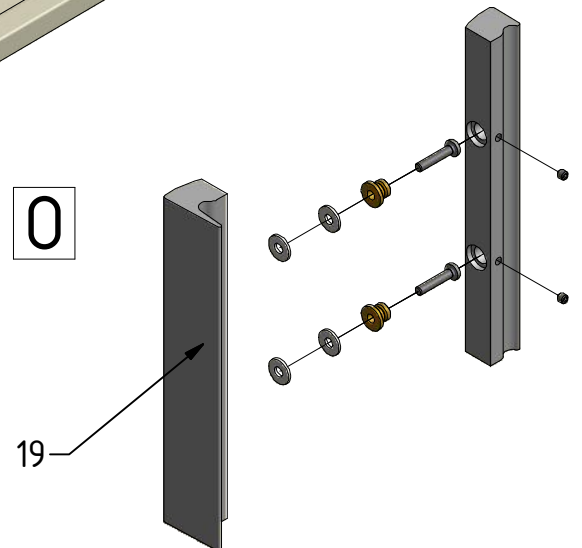
M 3x



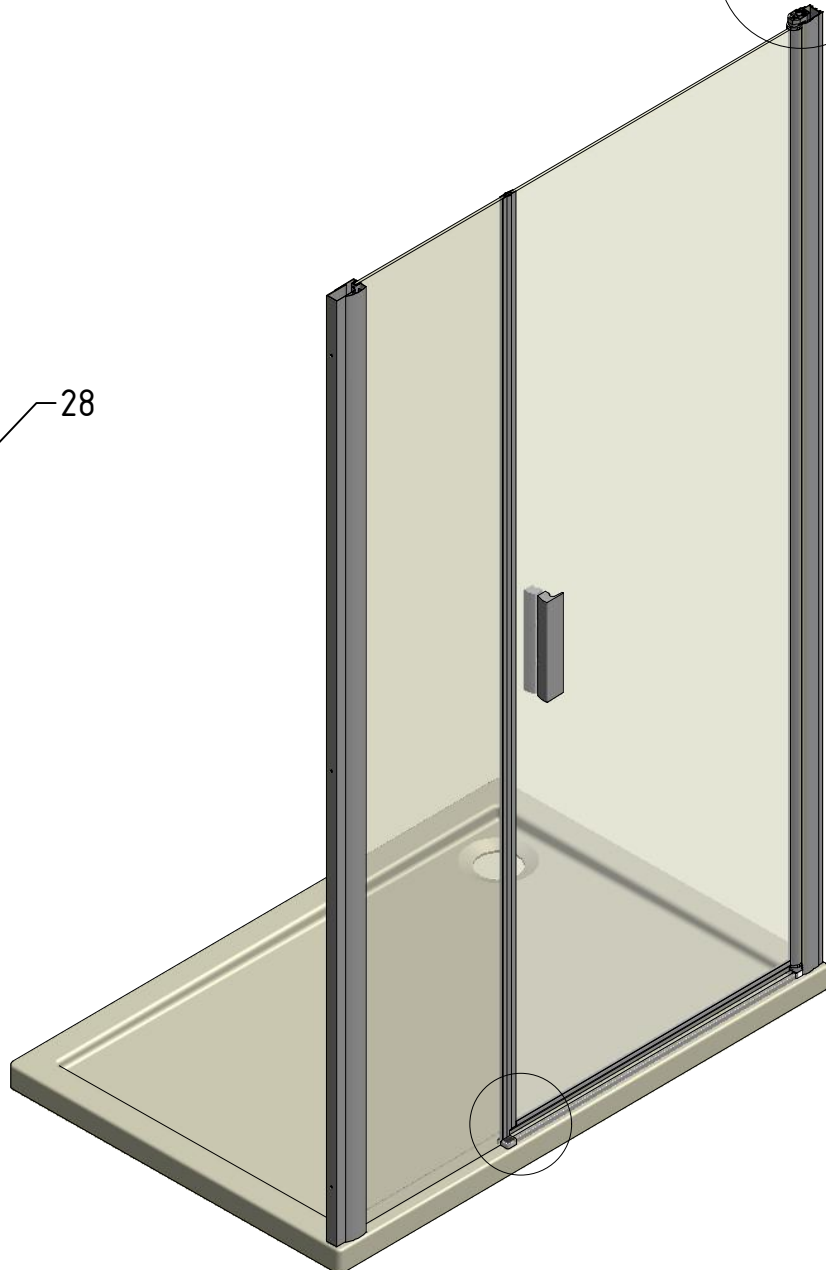
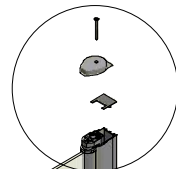
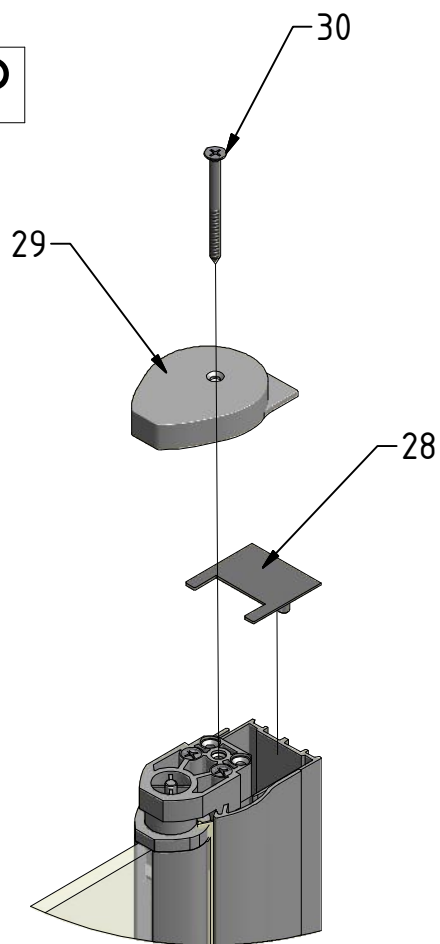
N 3x



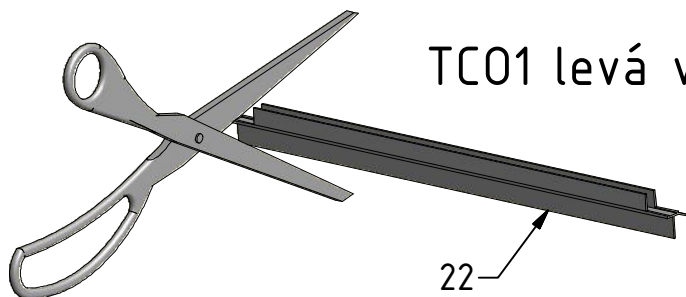
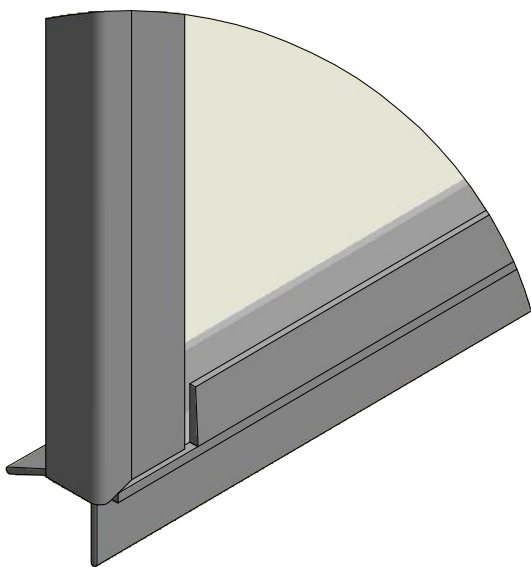
O



P

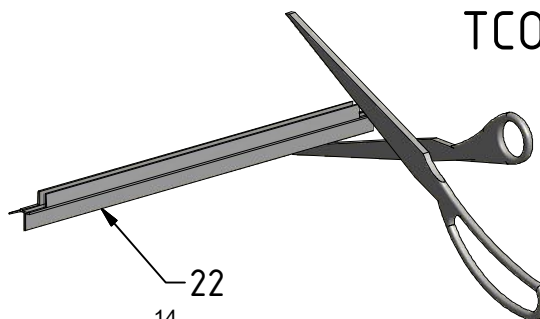


Q



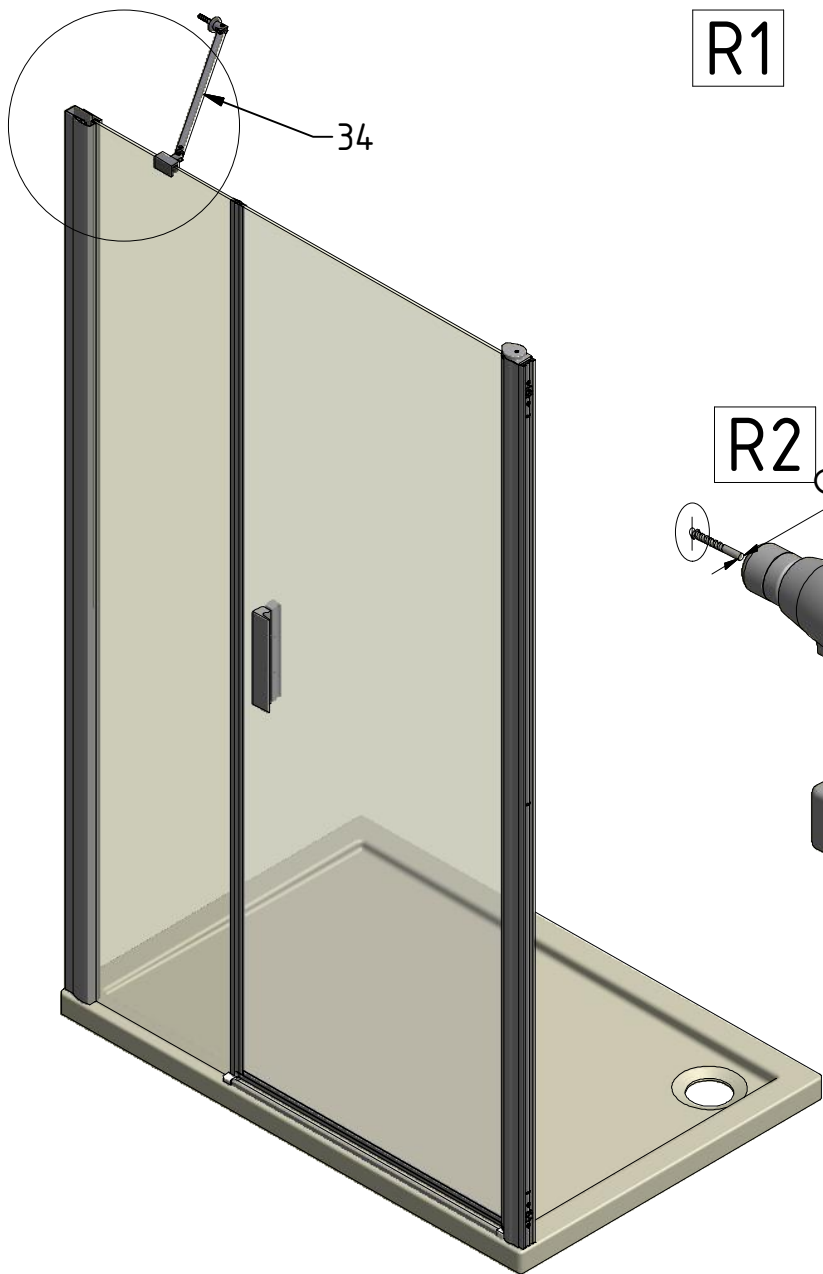
TC01 levá varianta

22



TC01 pravá varianta

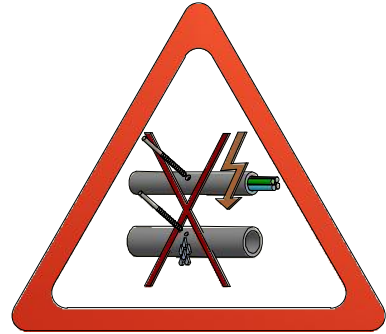
22  
14



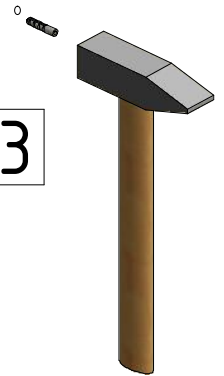
R1



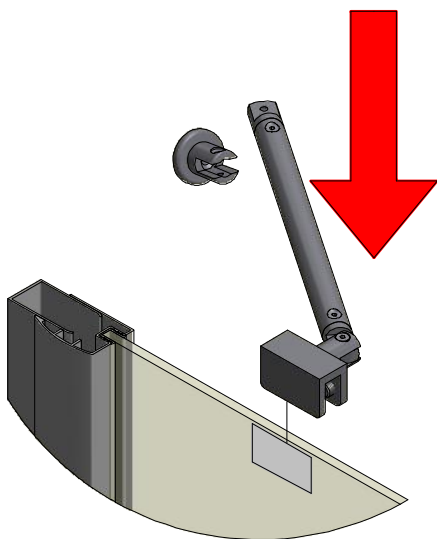
R2



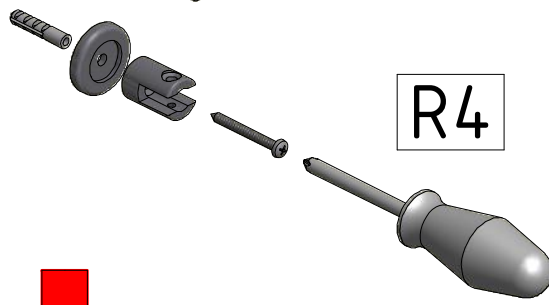
R3



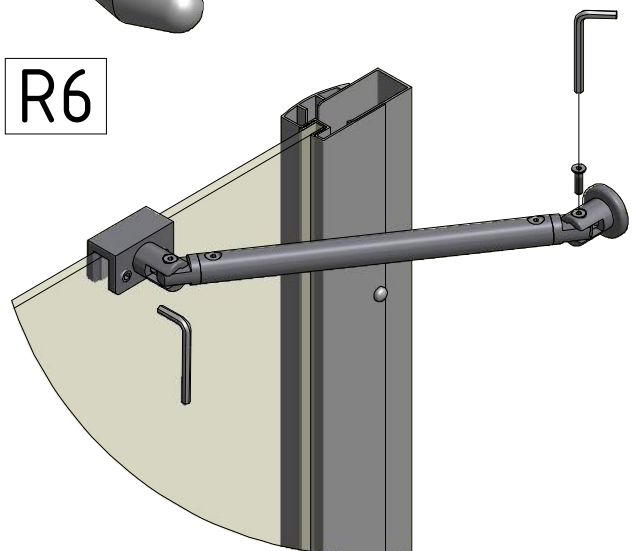
R5

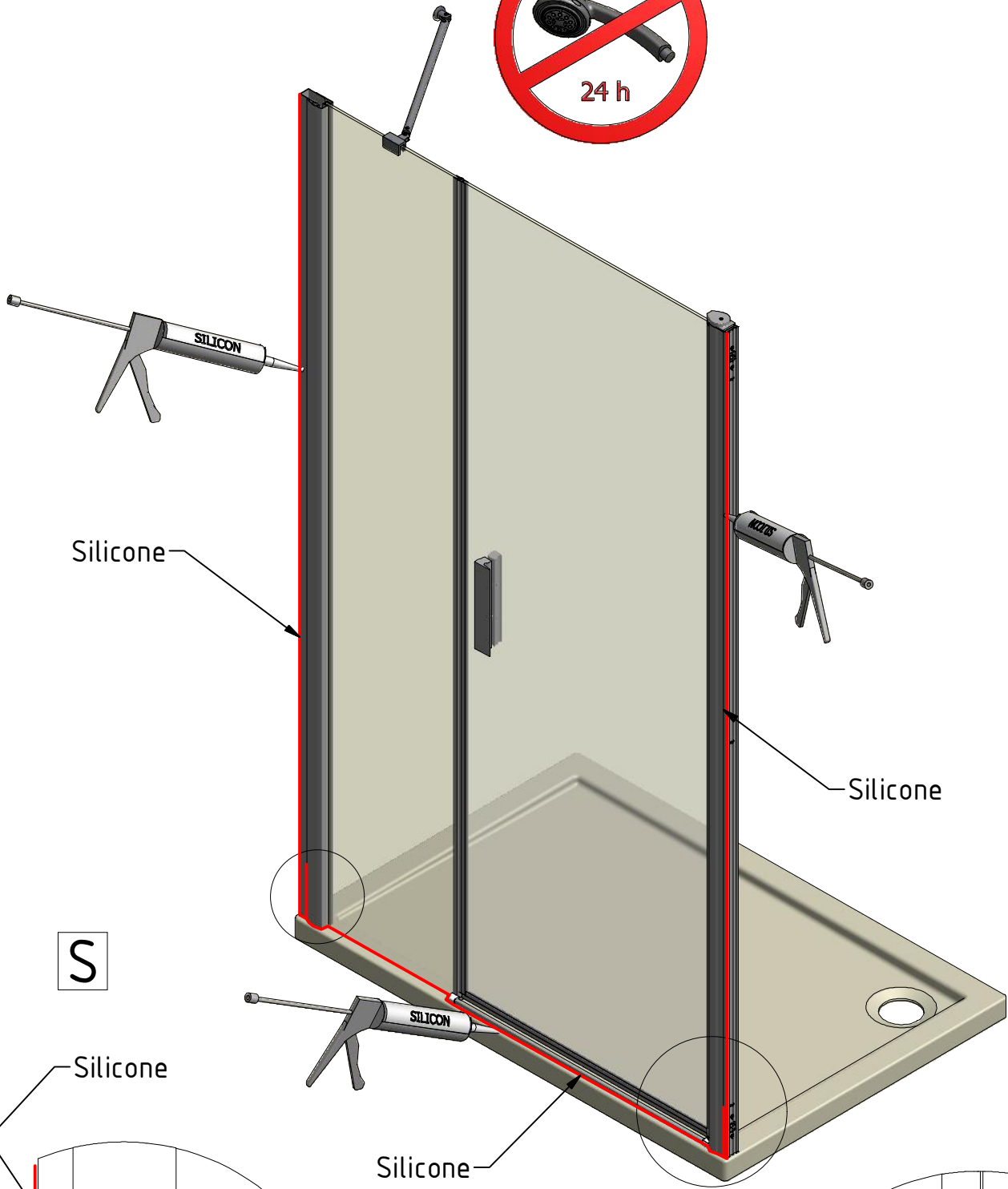


R4



R6





Silicone

Silicone

S

Silicone

Silicone

T

Silicone

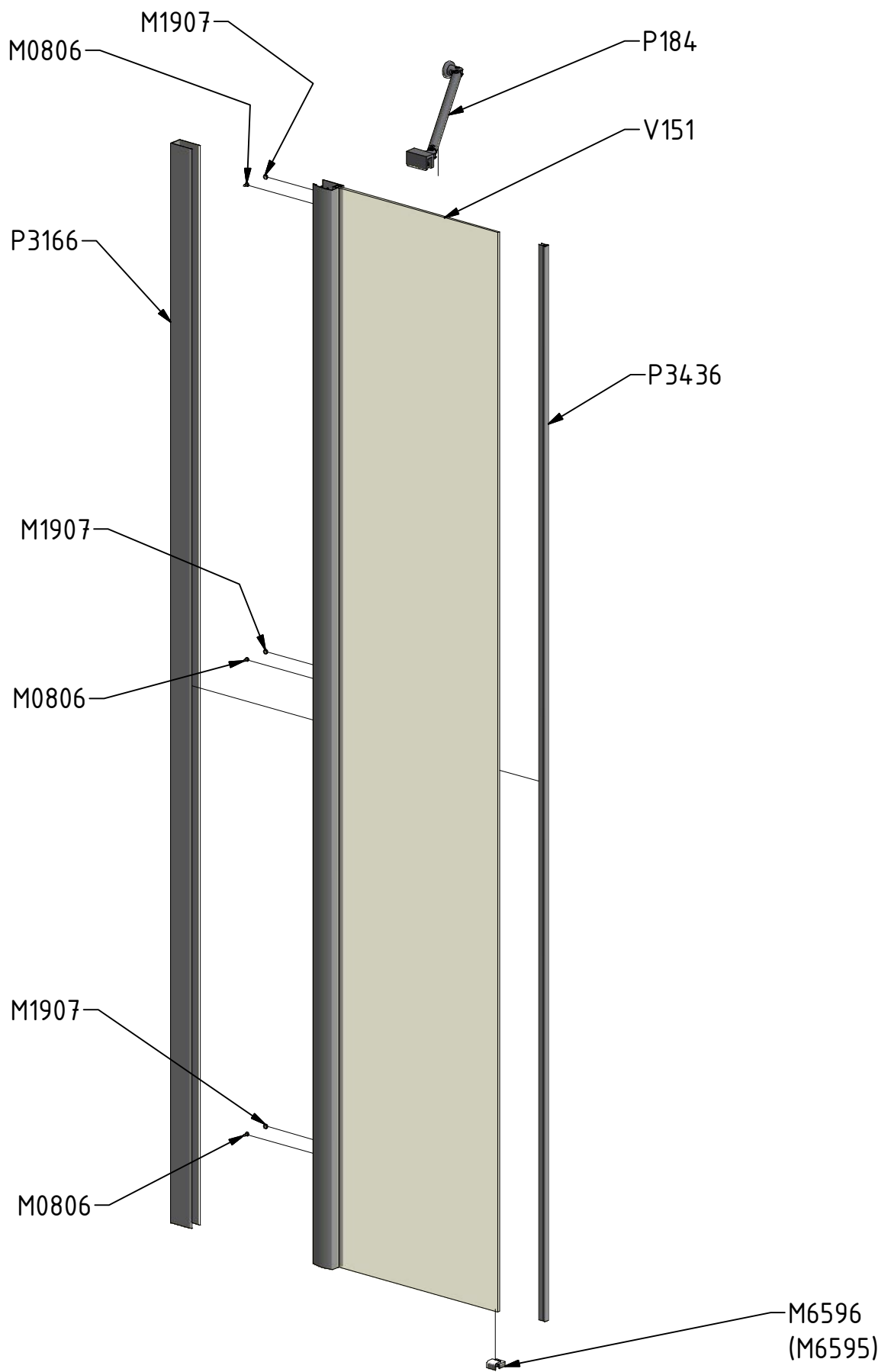
Silicone

Silicone

MIN 100mm

MIN 100mm





V151	1000;1100	brillant+transparent	ND03-0571-00-02
	1200;1300	brillant+transparent	ND03-0572-00-02
	1400;1500	brillant+transparent	ND03-0573-00-02
	1600;1700	brillant+transparent	ND03-0574-00-02
P184	1000;1100		M8018
	1200;1300		M8019
	1400;1500		M8019
	1600;1700		M8019



