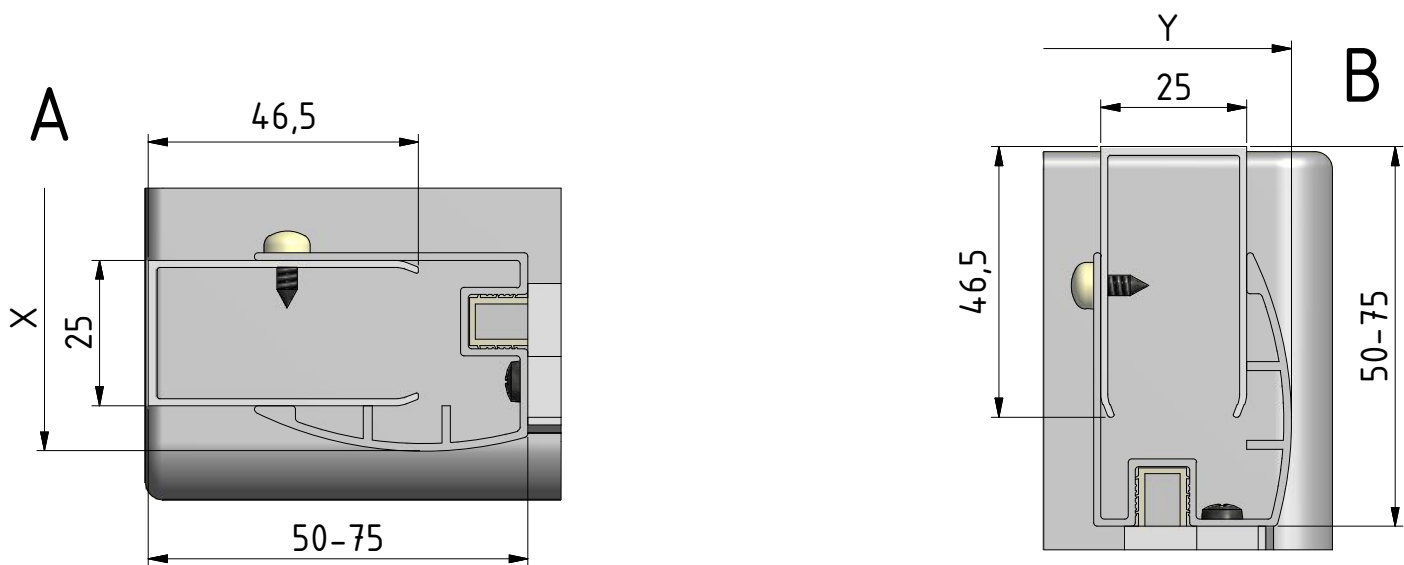
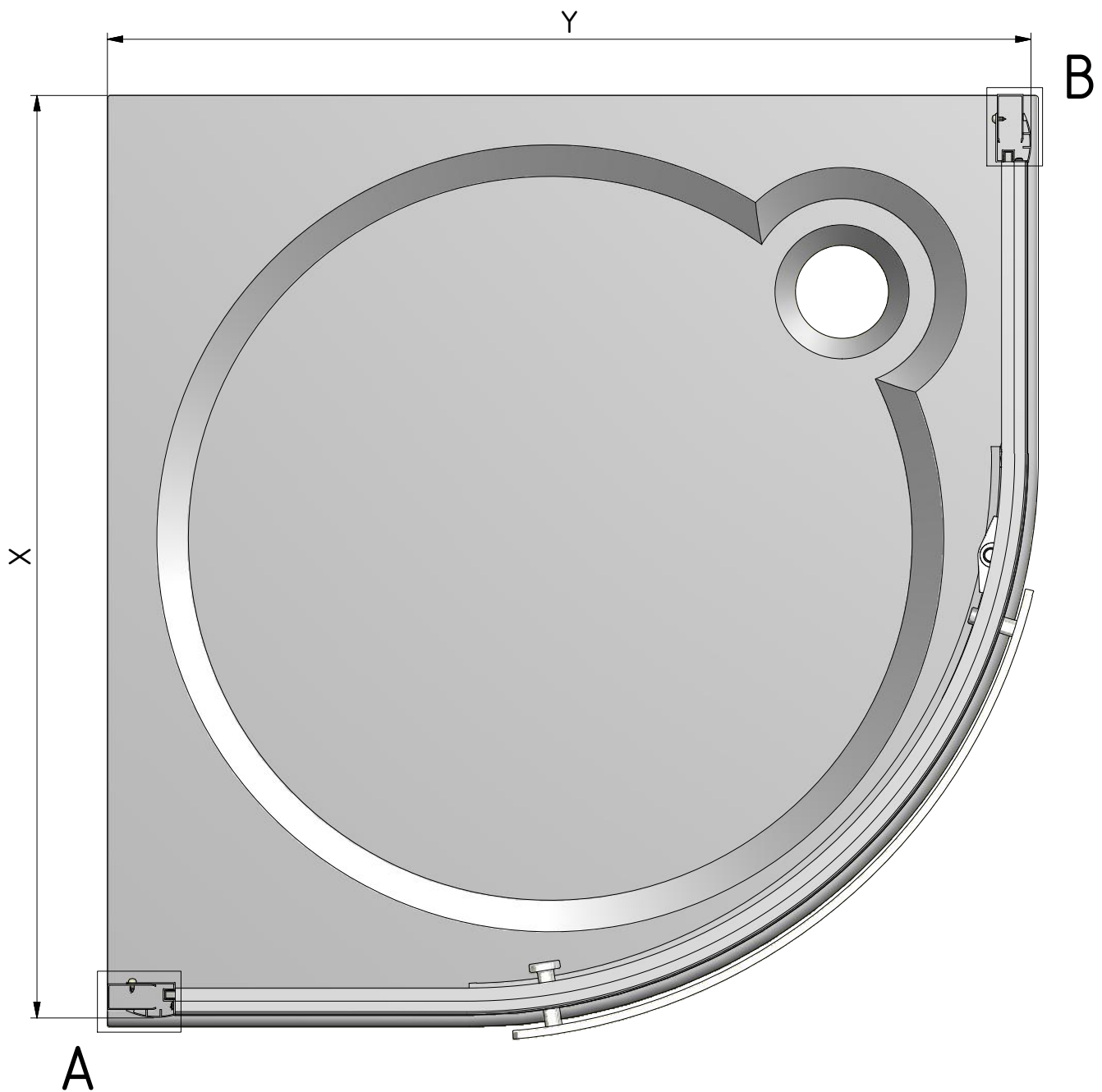


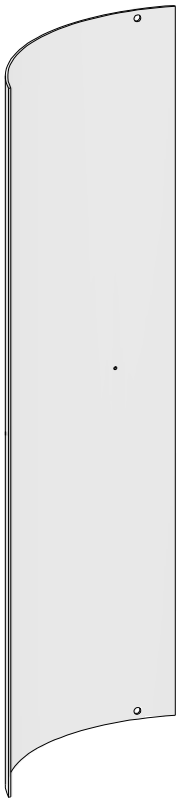
# PXRO1



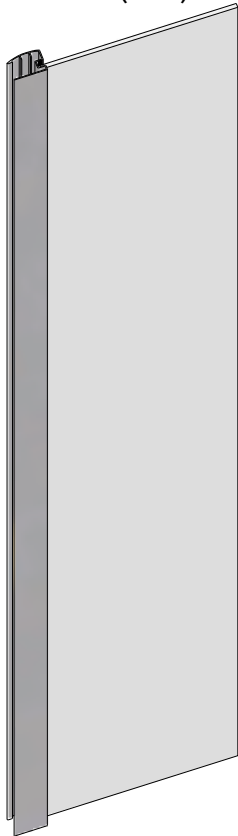


	X	Y
900	875-900	875-900

1. 1x (ND02-0745-02)



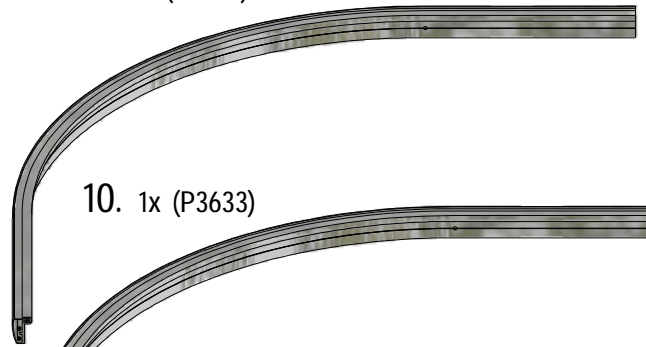
2. 2x (V164)



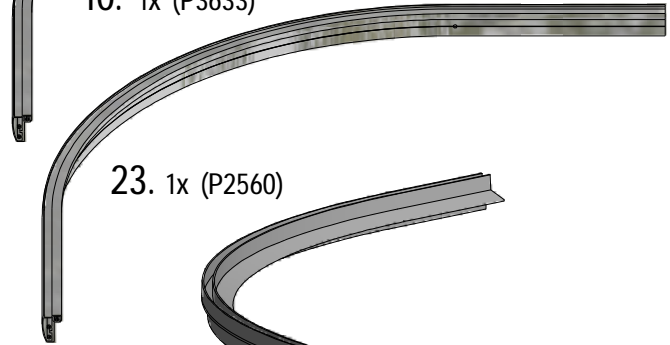
3. 2x (P2873)



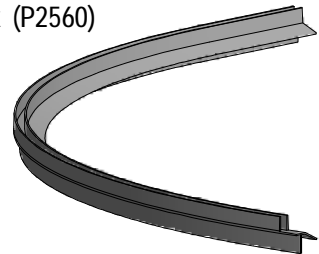
9. 1x (P3632)



10. 1x (P3633)



23. 1x (P2560)



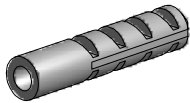
11. 1x (MA3612)



6. 12x (M1907)



4. 6x (M0511)



15. 1x (M0838)



n2,8

17. 2x (MA0121)



5. 6x (M0795)

n3,5x38

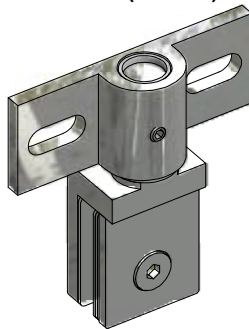


12. 6x (M0806)

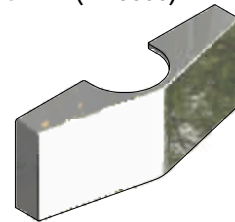
n3,5x9,5



13. 2x (MA3611)



14. 2x (MA3355)

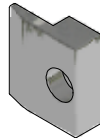


8. 8x (M0794)

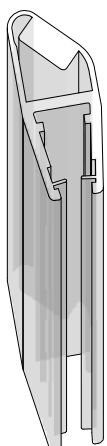
n3,5x32



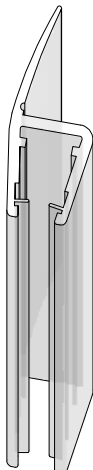
16. 4x (MA3354)



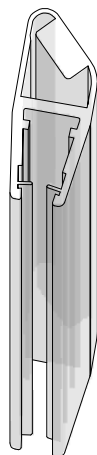
18. 1x MA0854



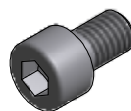
20. 1x M2136



19. 1x MA0853



21. 4x (MA0623)



22. 4x (MA3003)

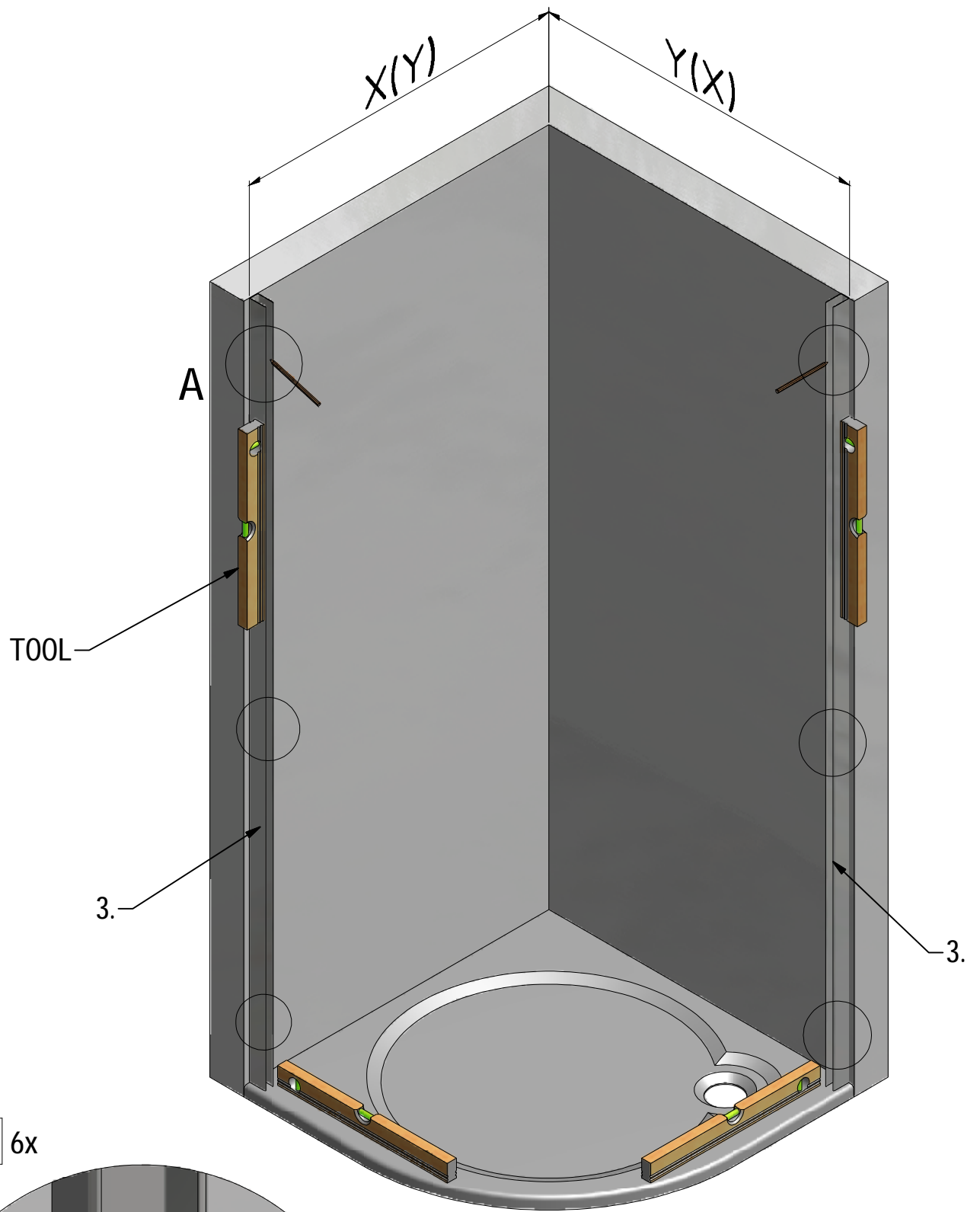


24.

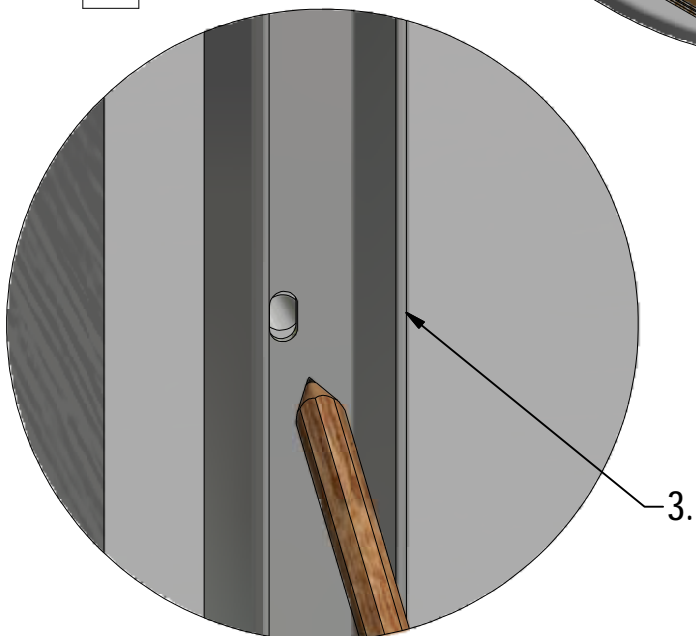


25.



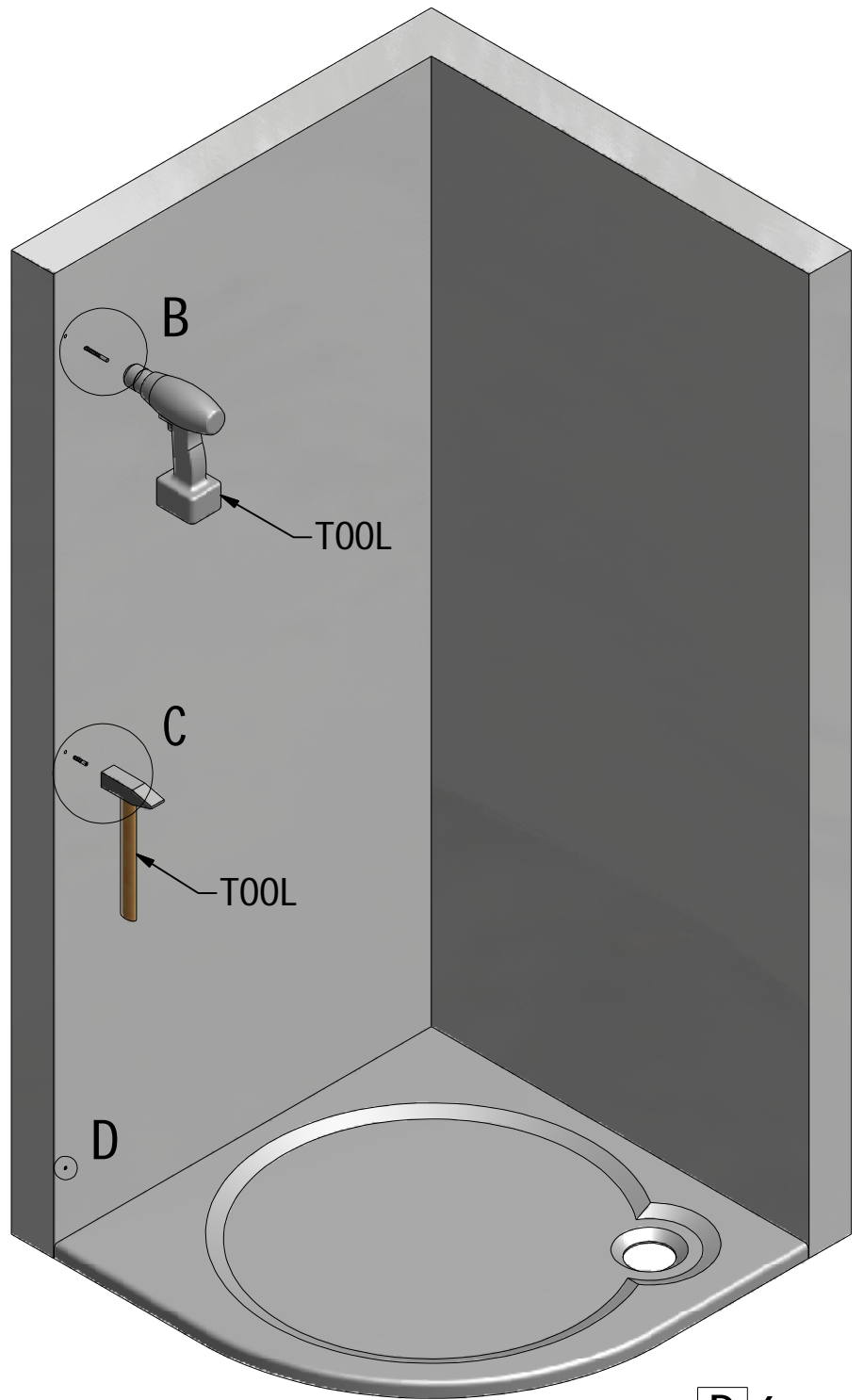
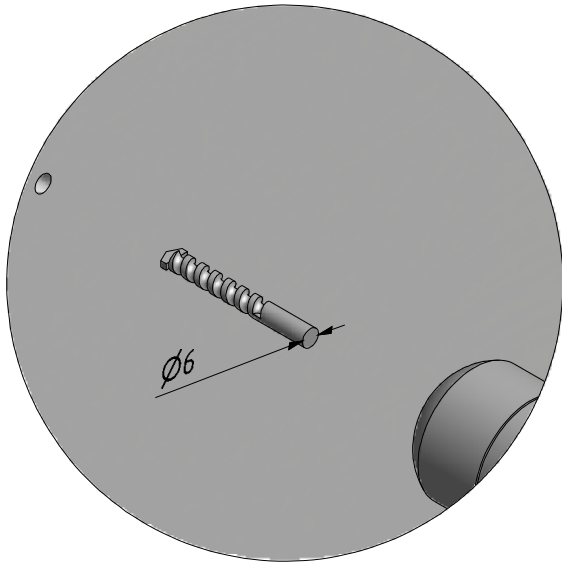


**A** 6x

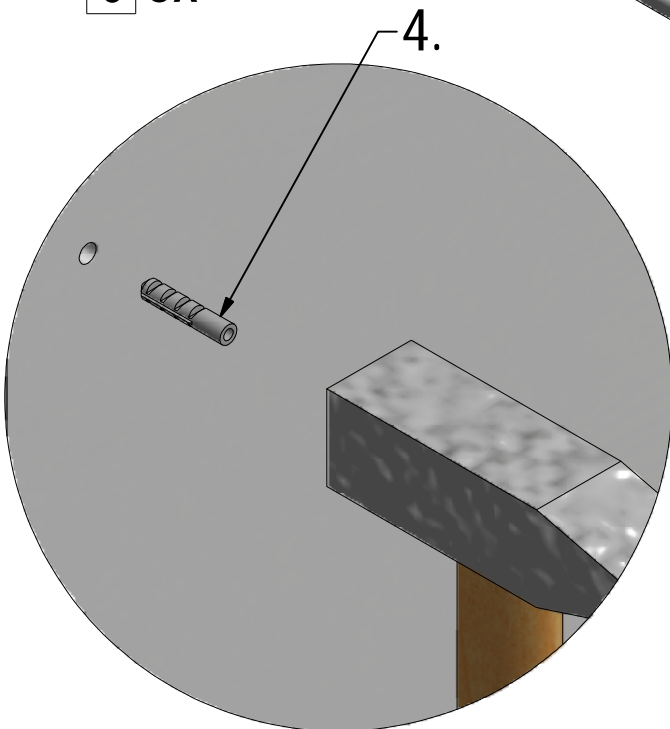




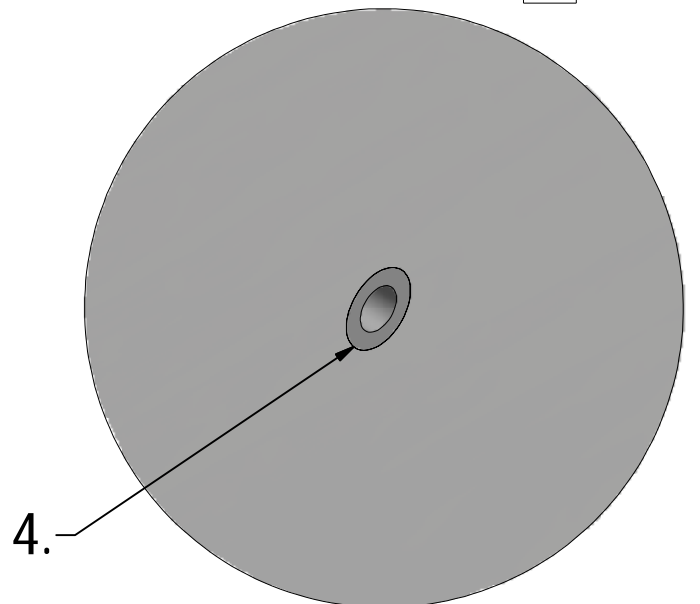
**B** 6x

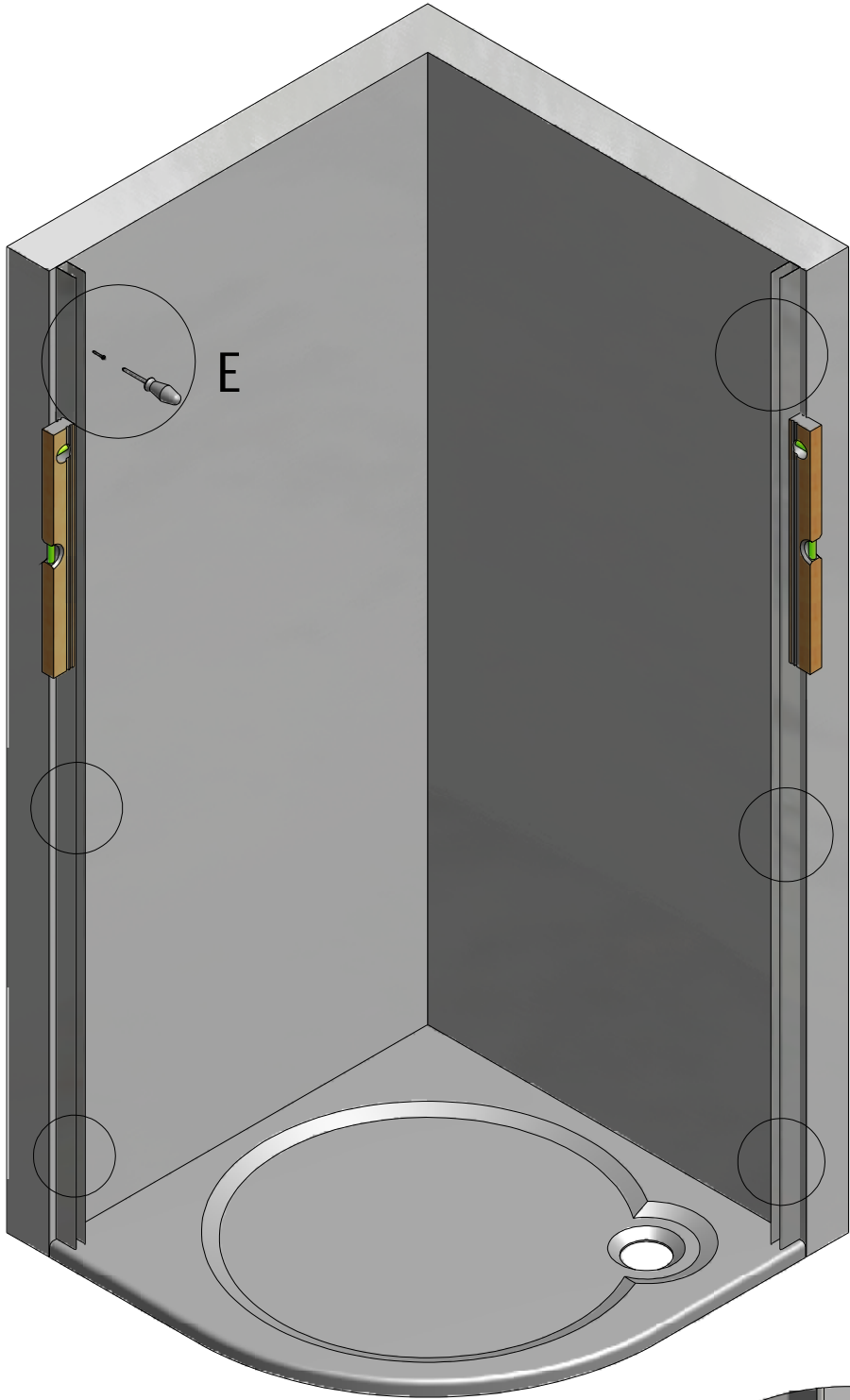


**C** 6x



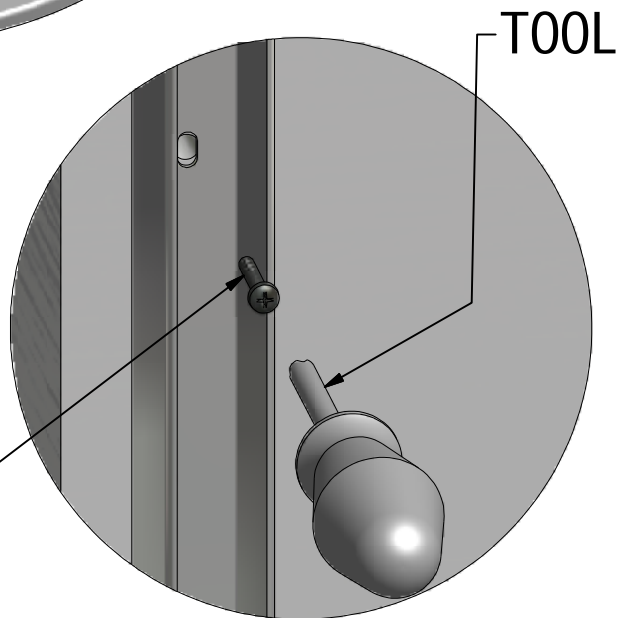
**D** 6x

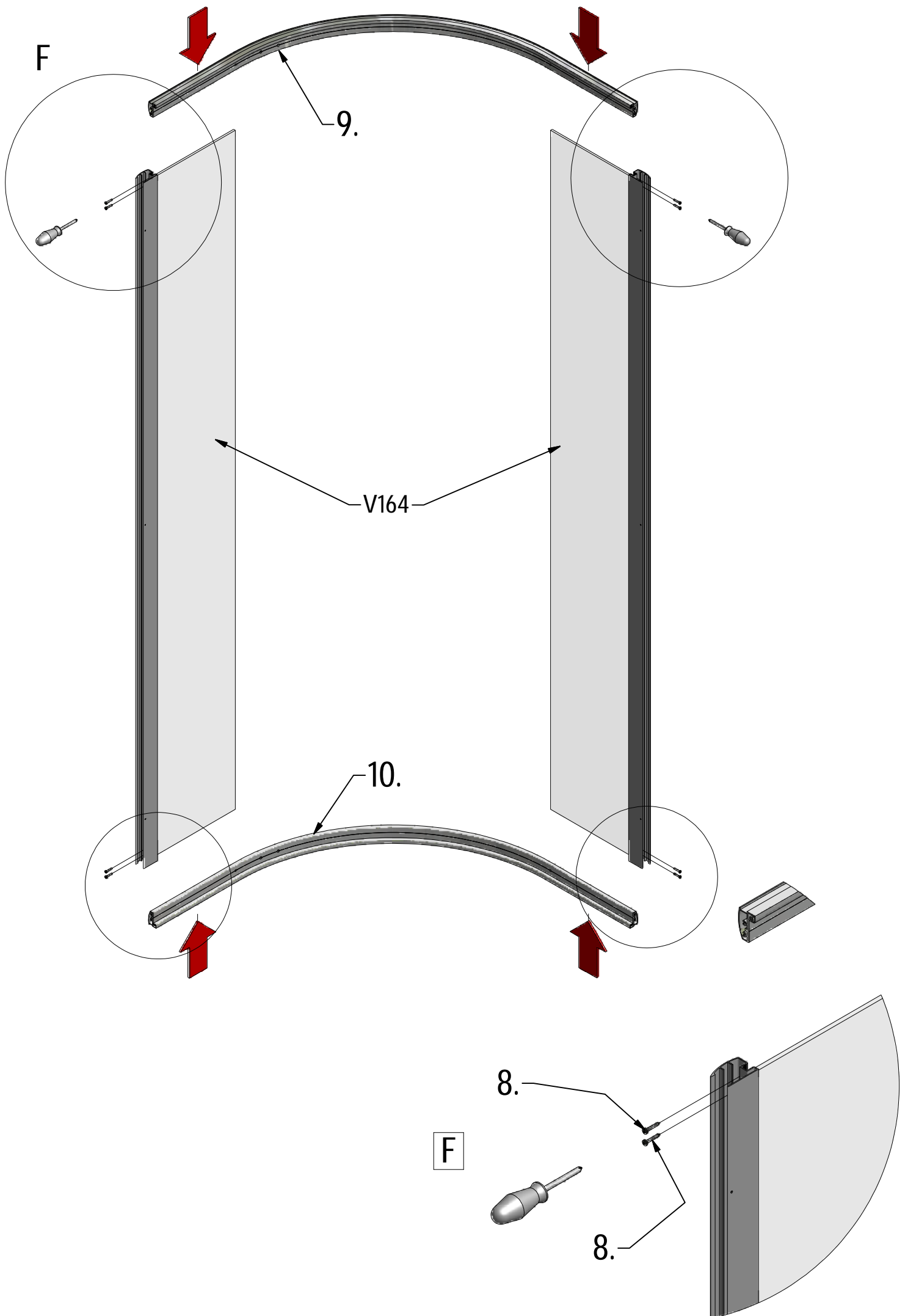


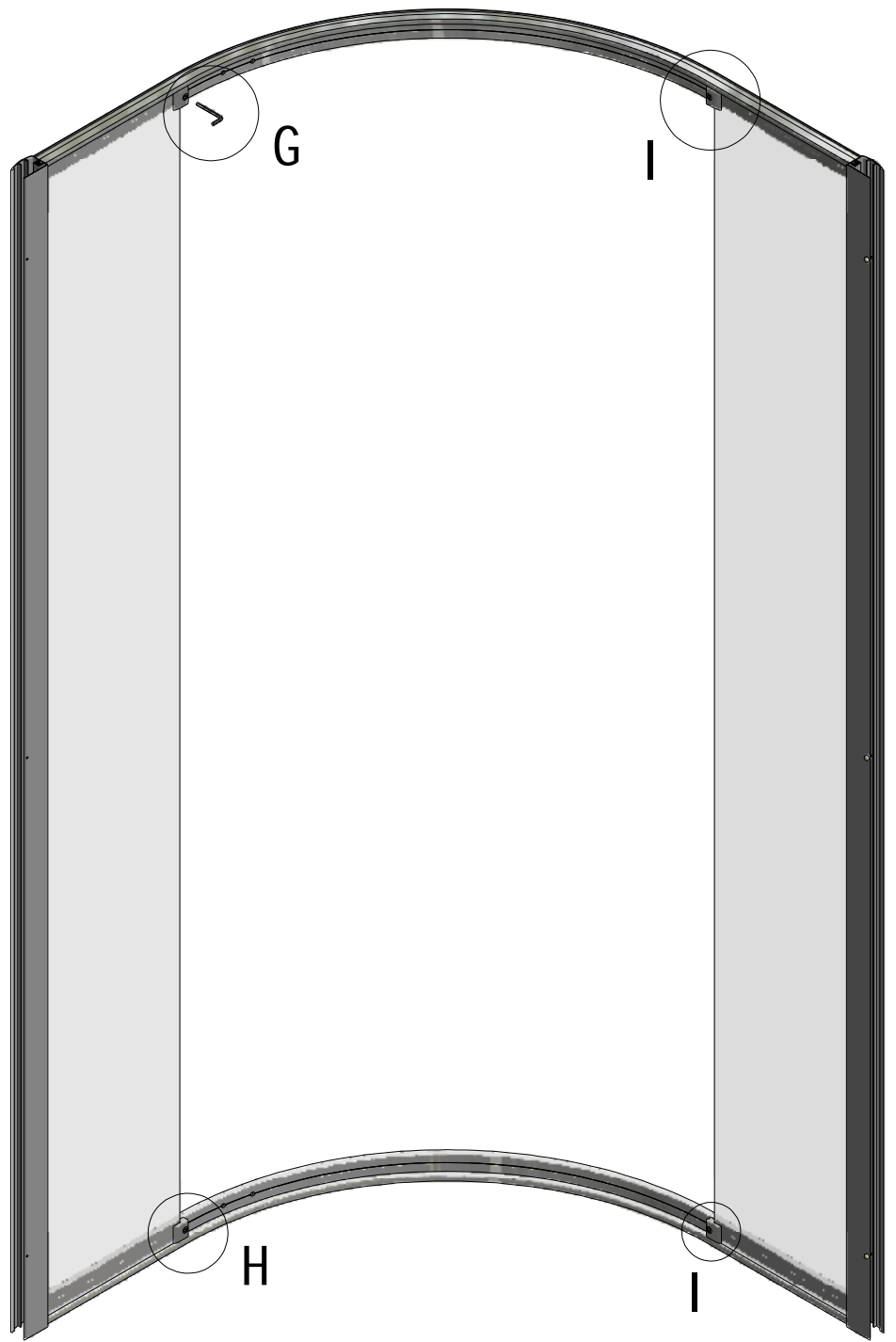


**E** 6x

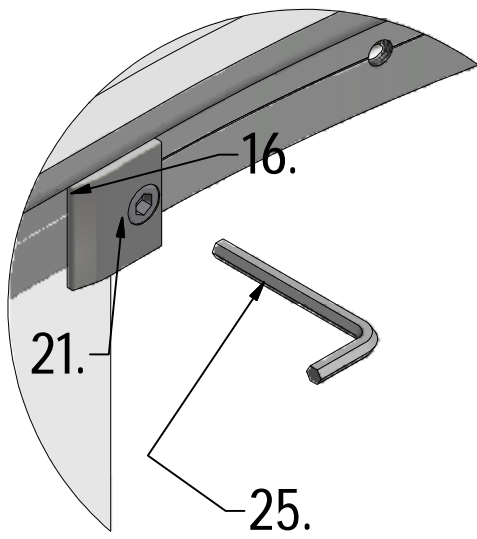
5.



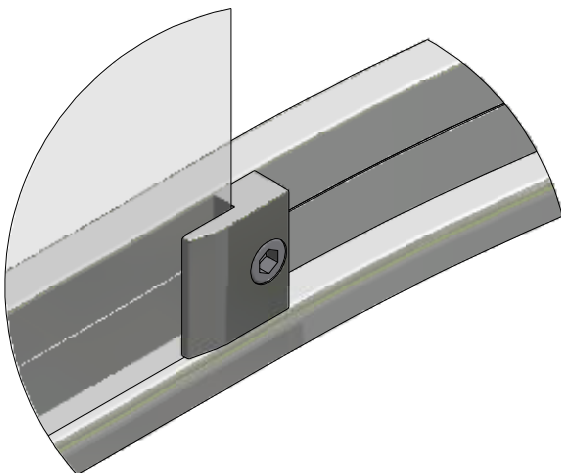




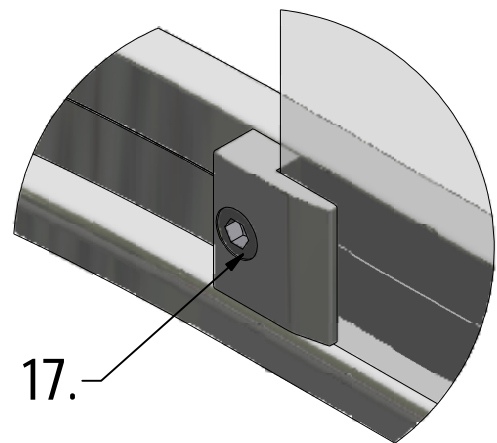
**G** 4x

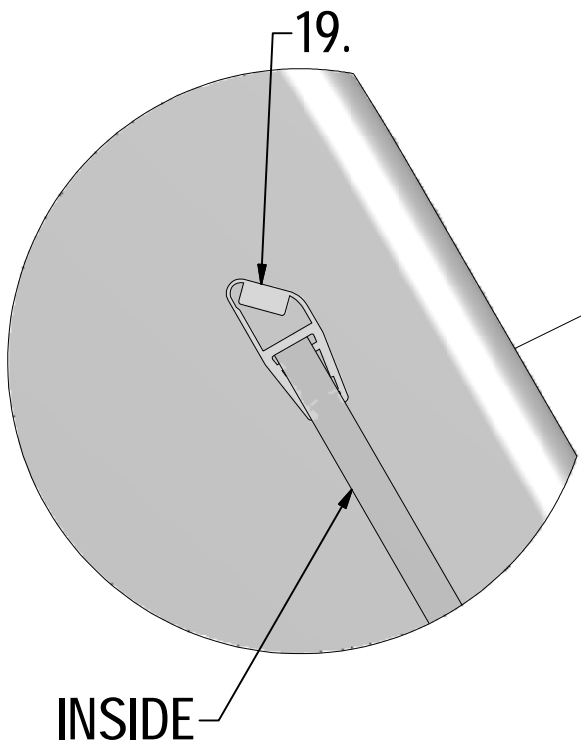
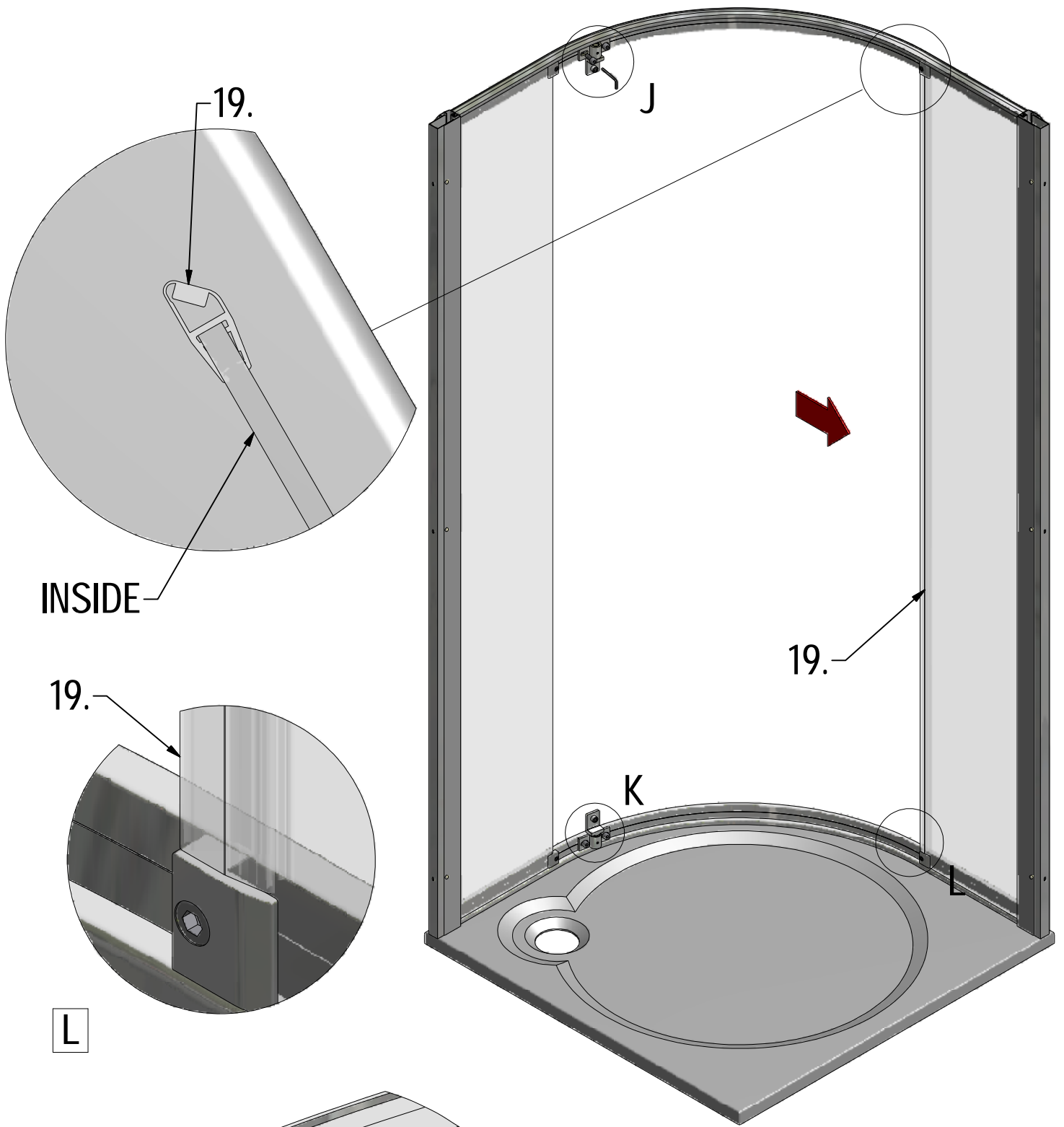


**H** 4x

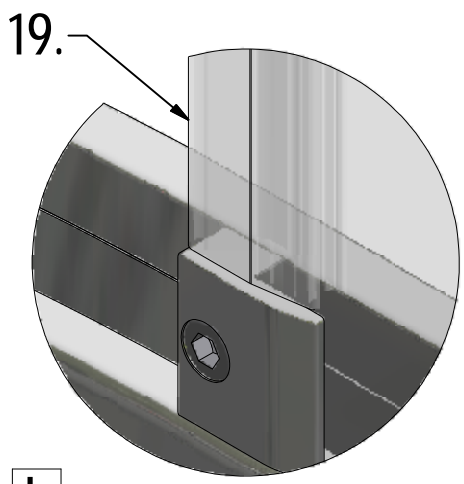


**I** 4x

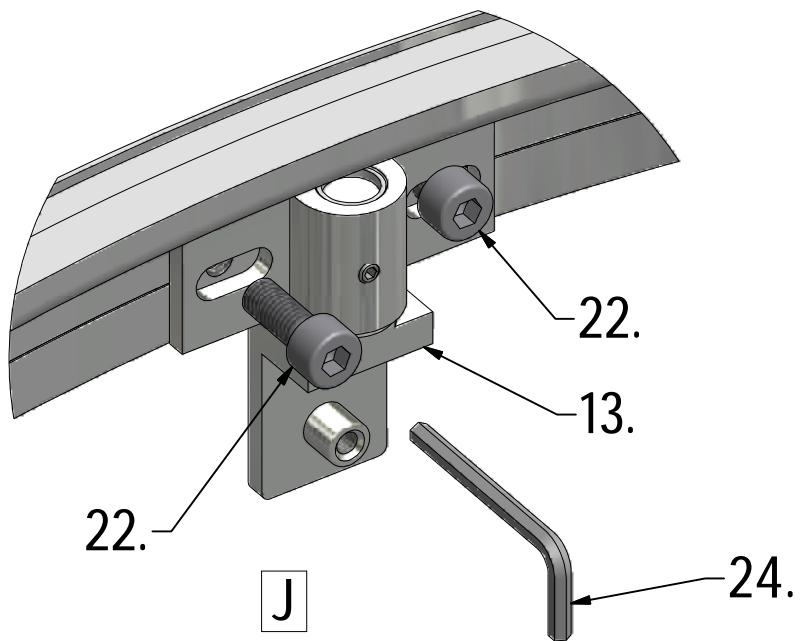




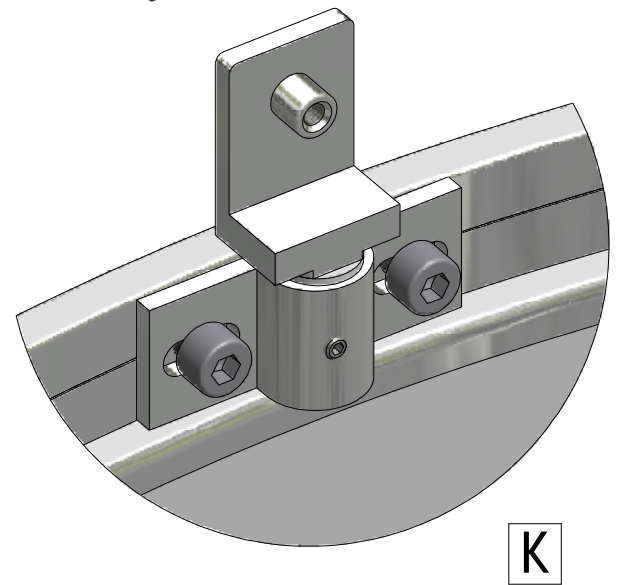
INSIDE



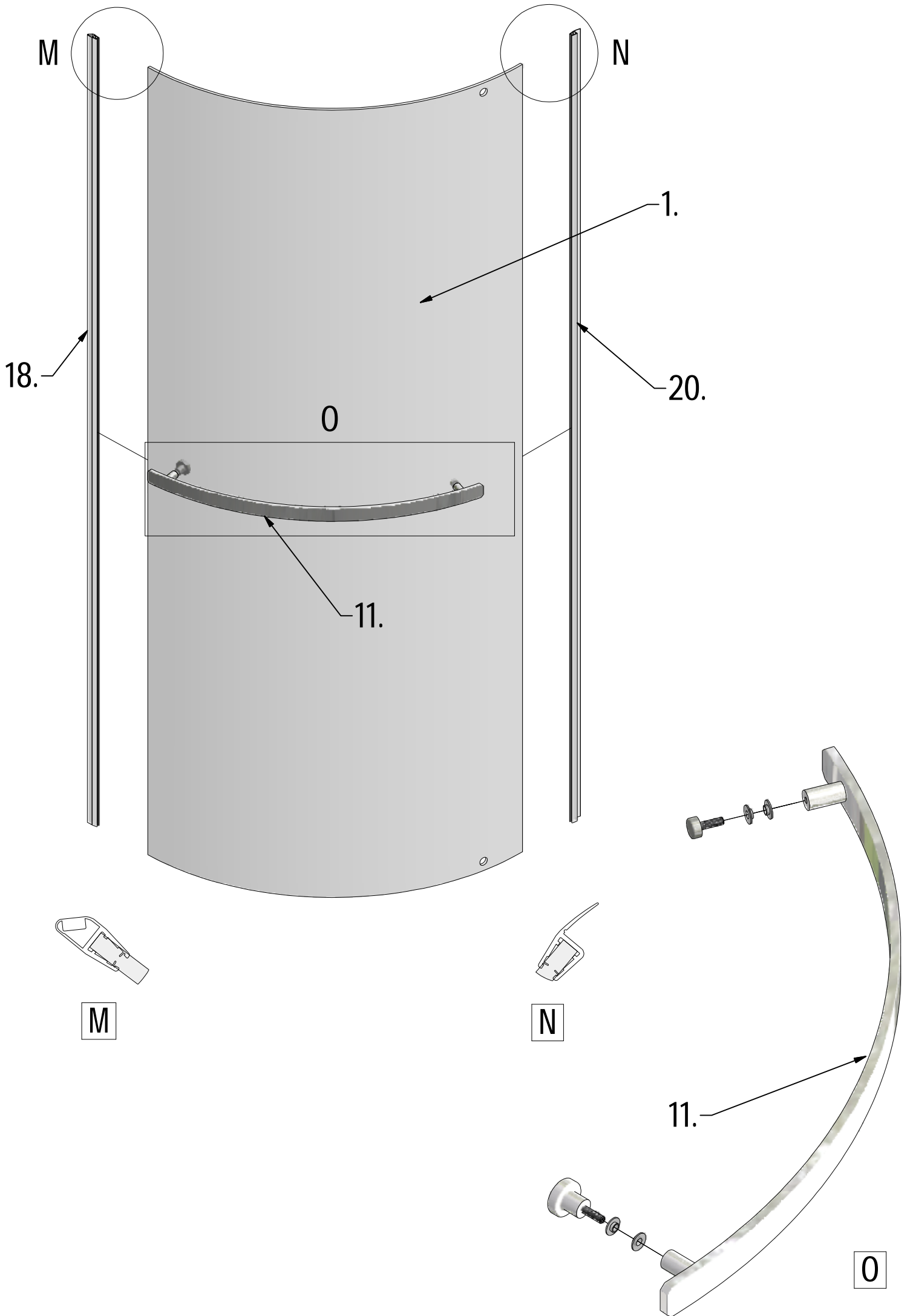
L



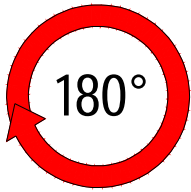
J



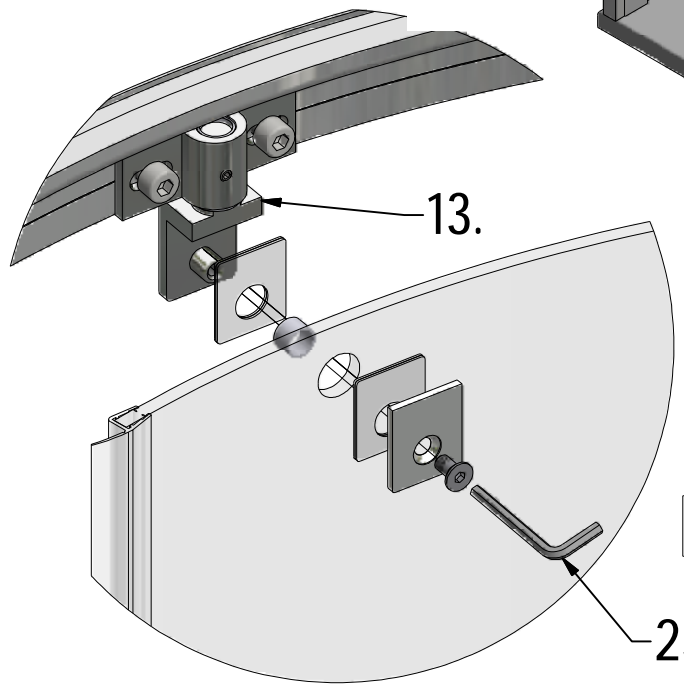
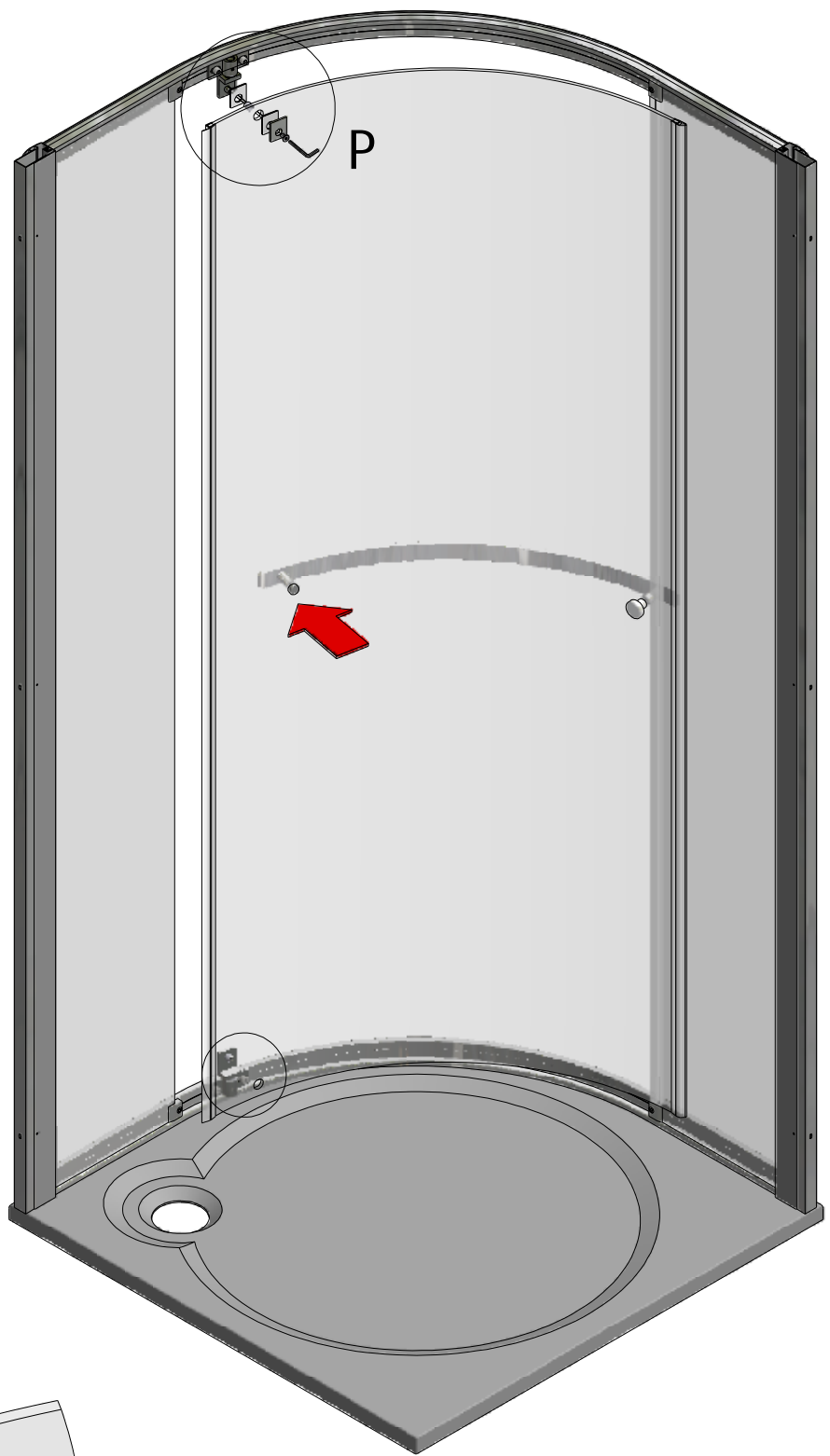
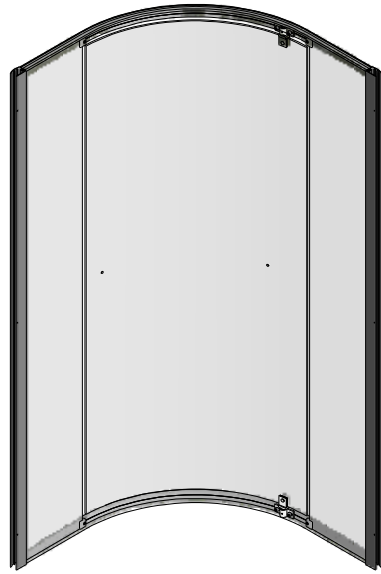
K



Right version



Left version



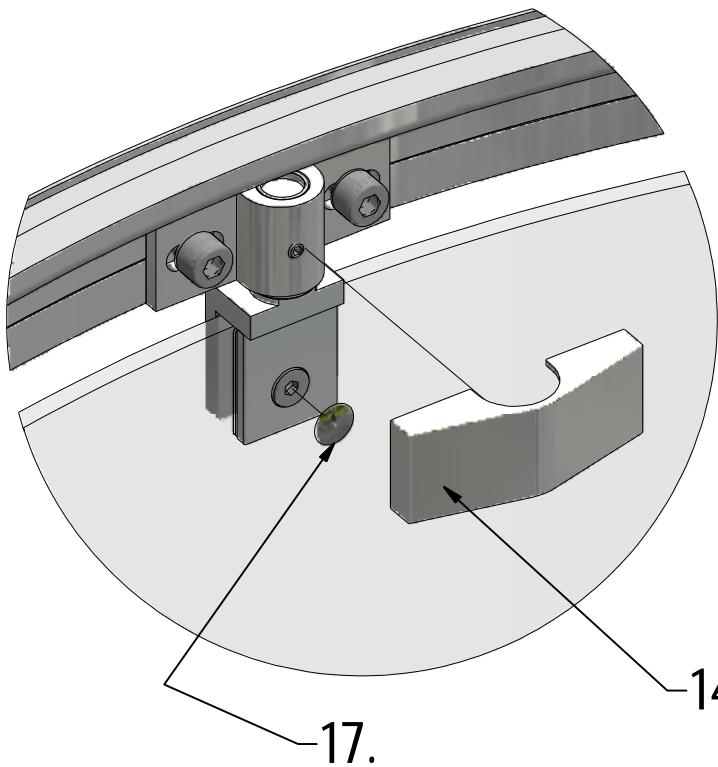
P

25.



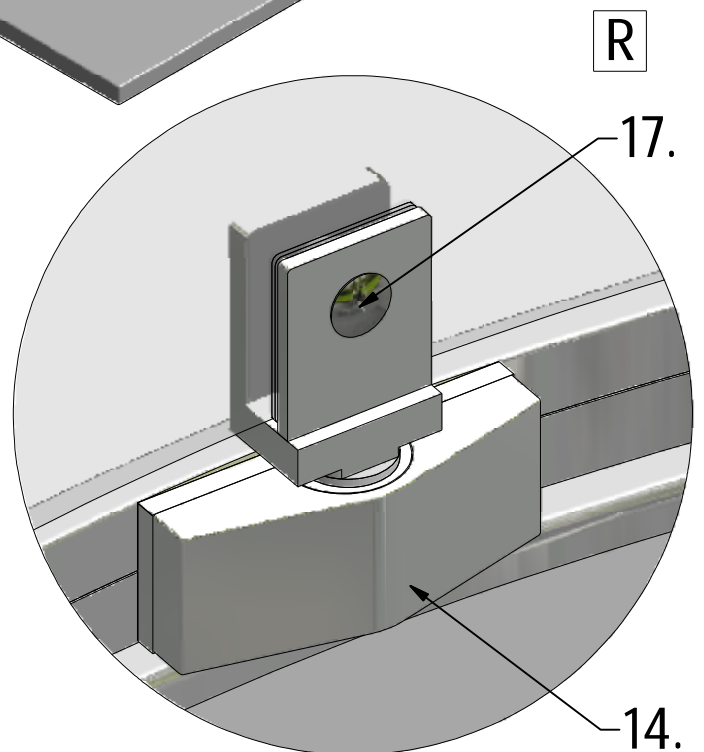
Q

R



14.

17.

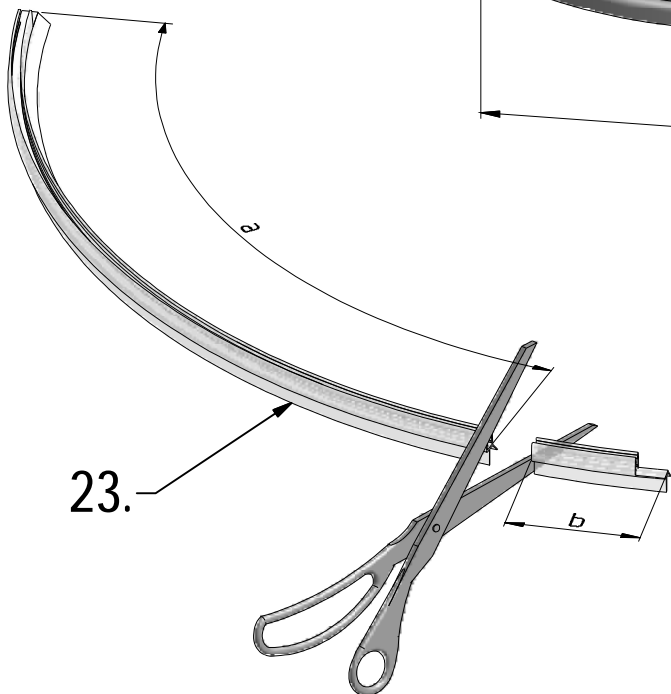
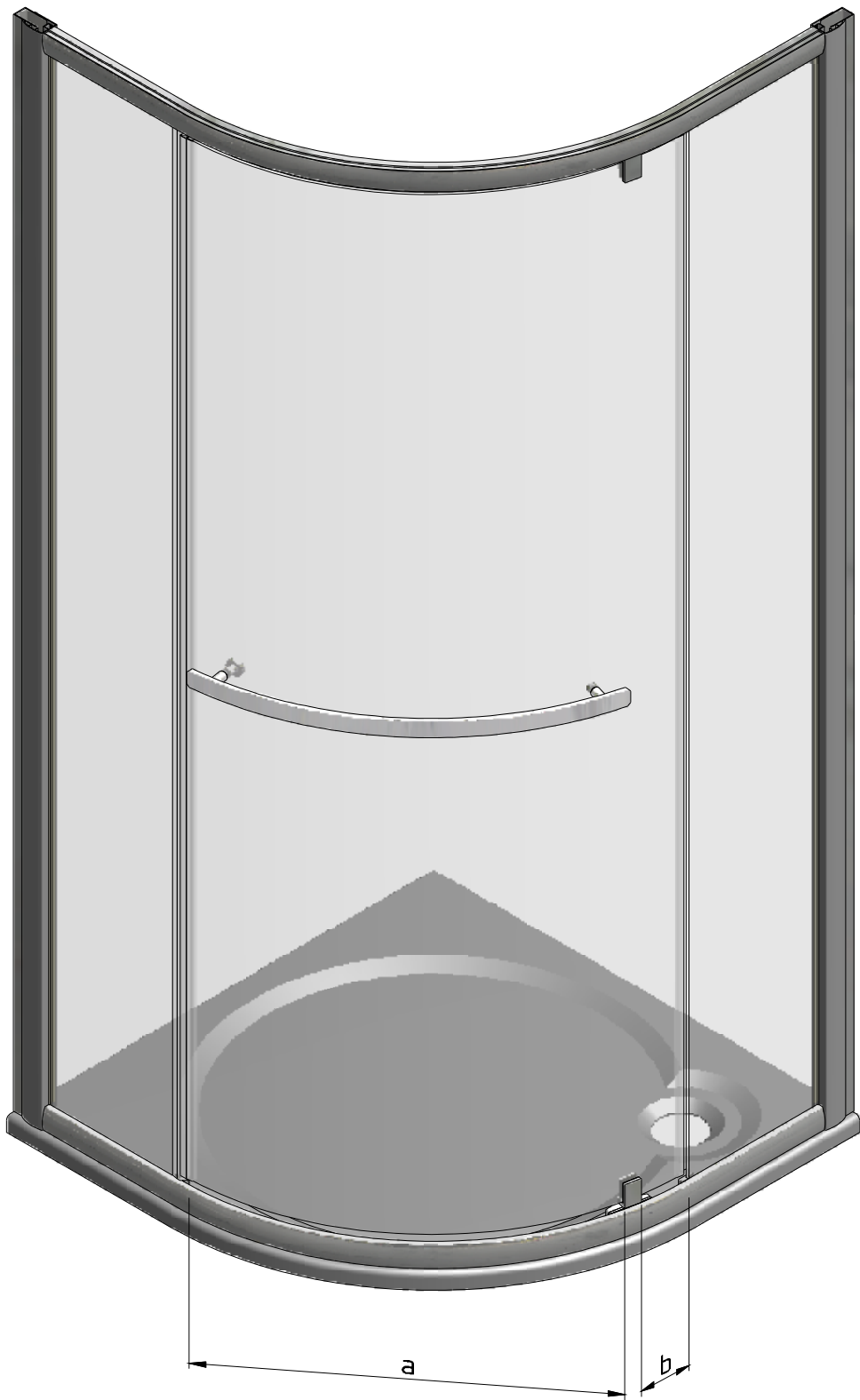


R

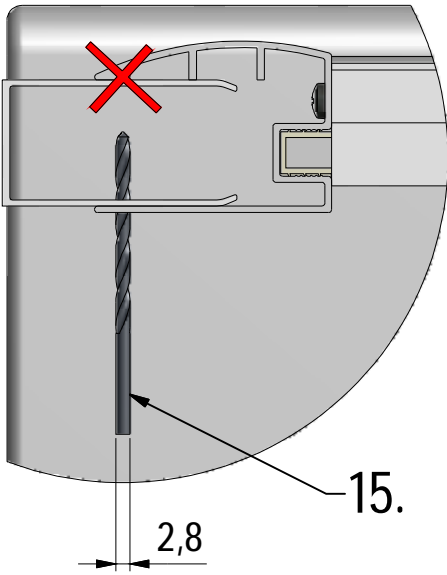
17.

14.

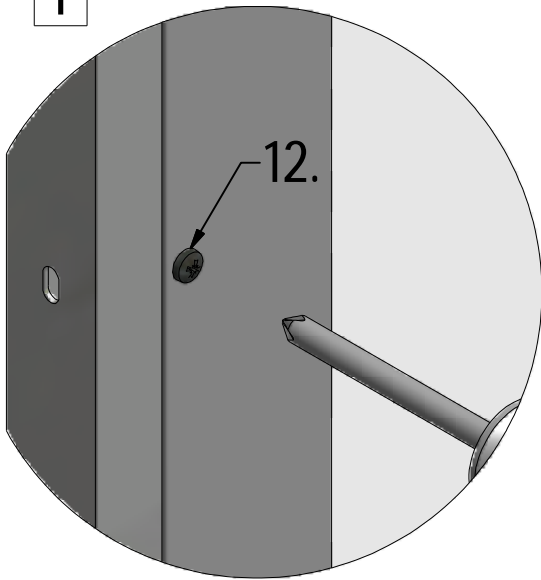




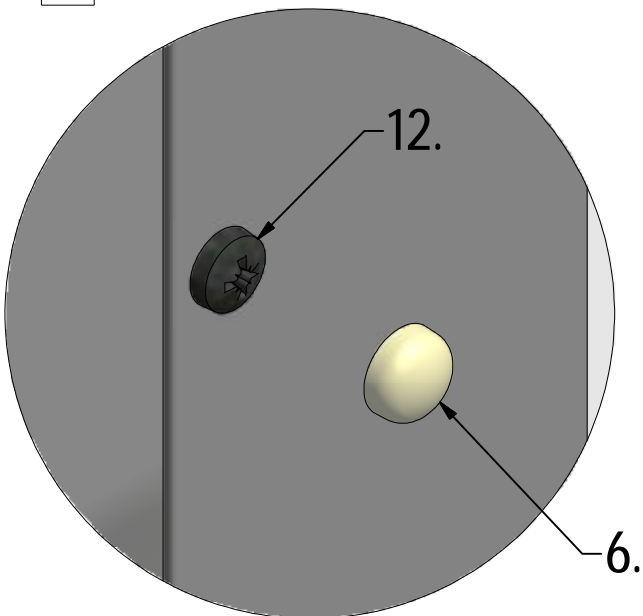
S



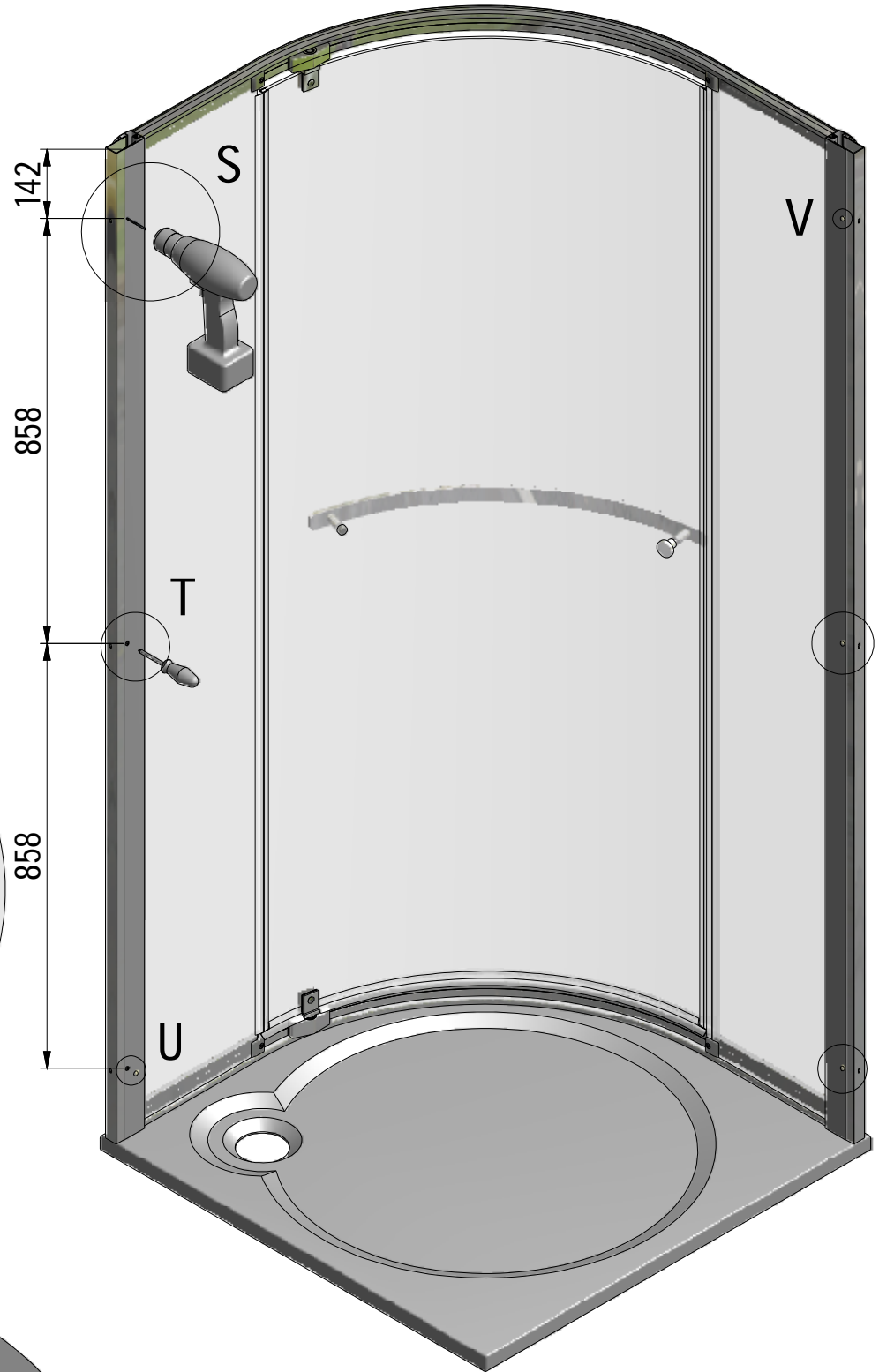
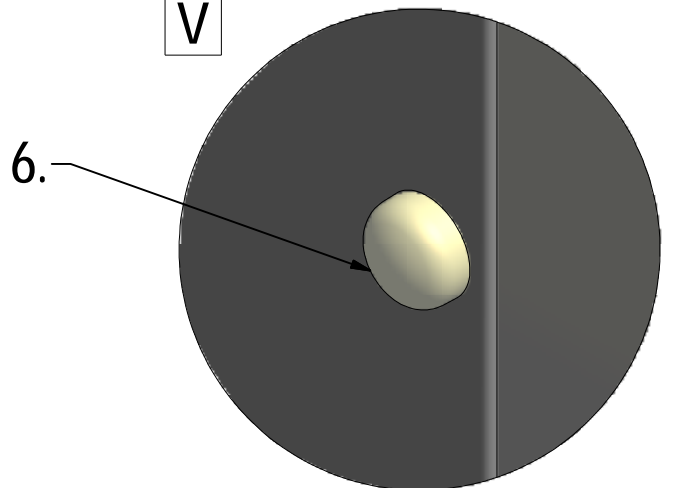
T

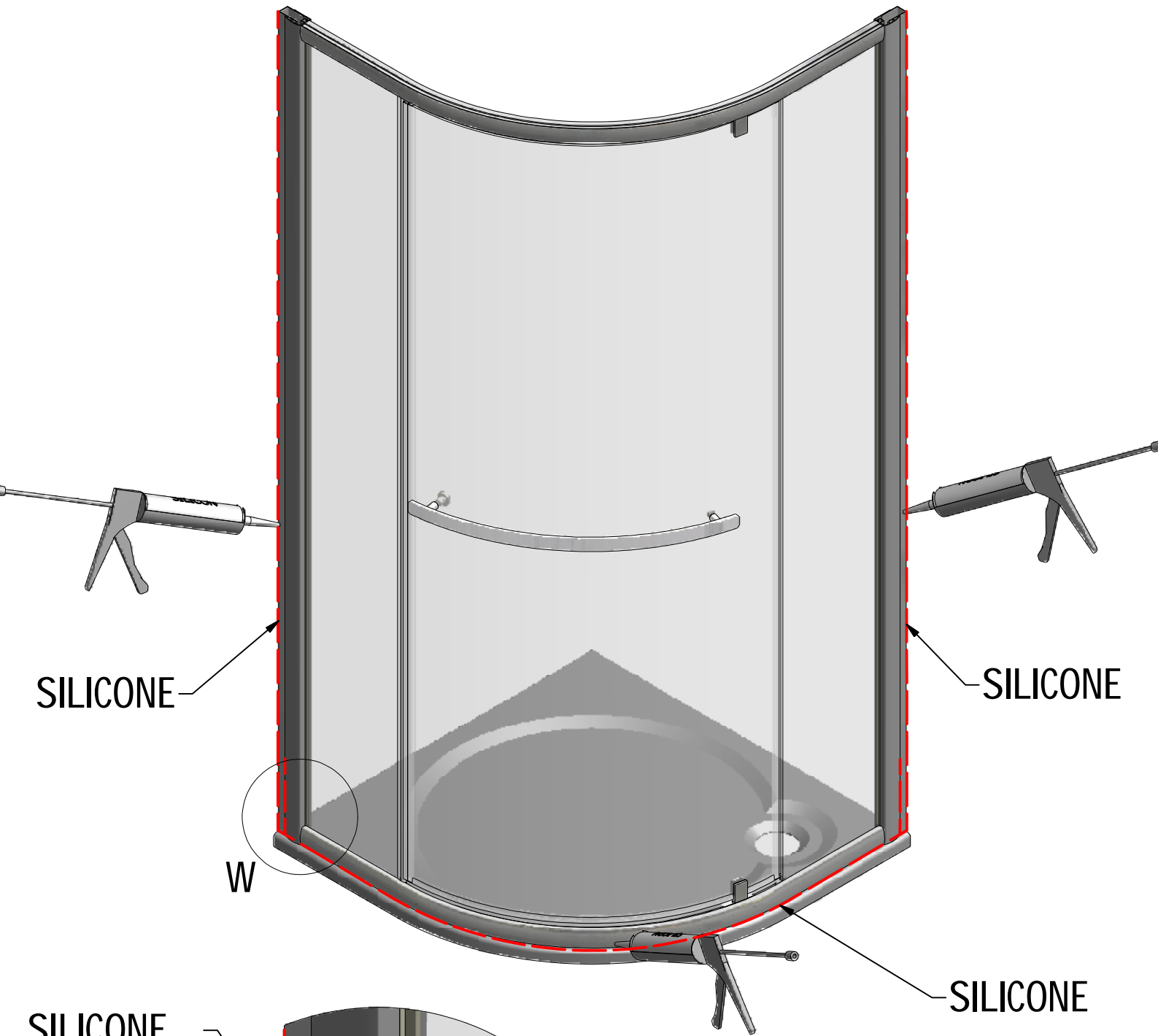


U



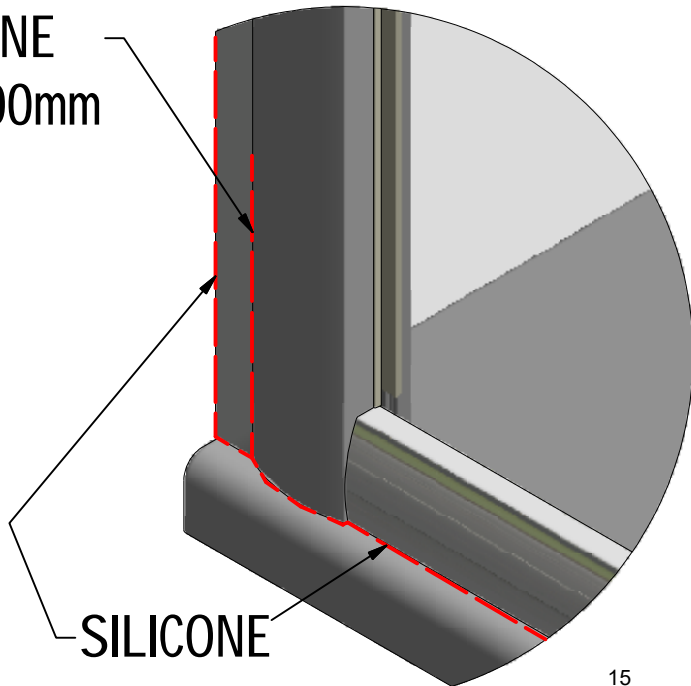
V

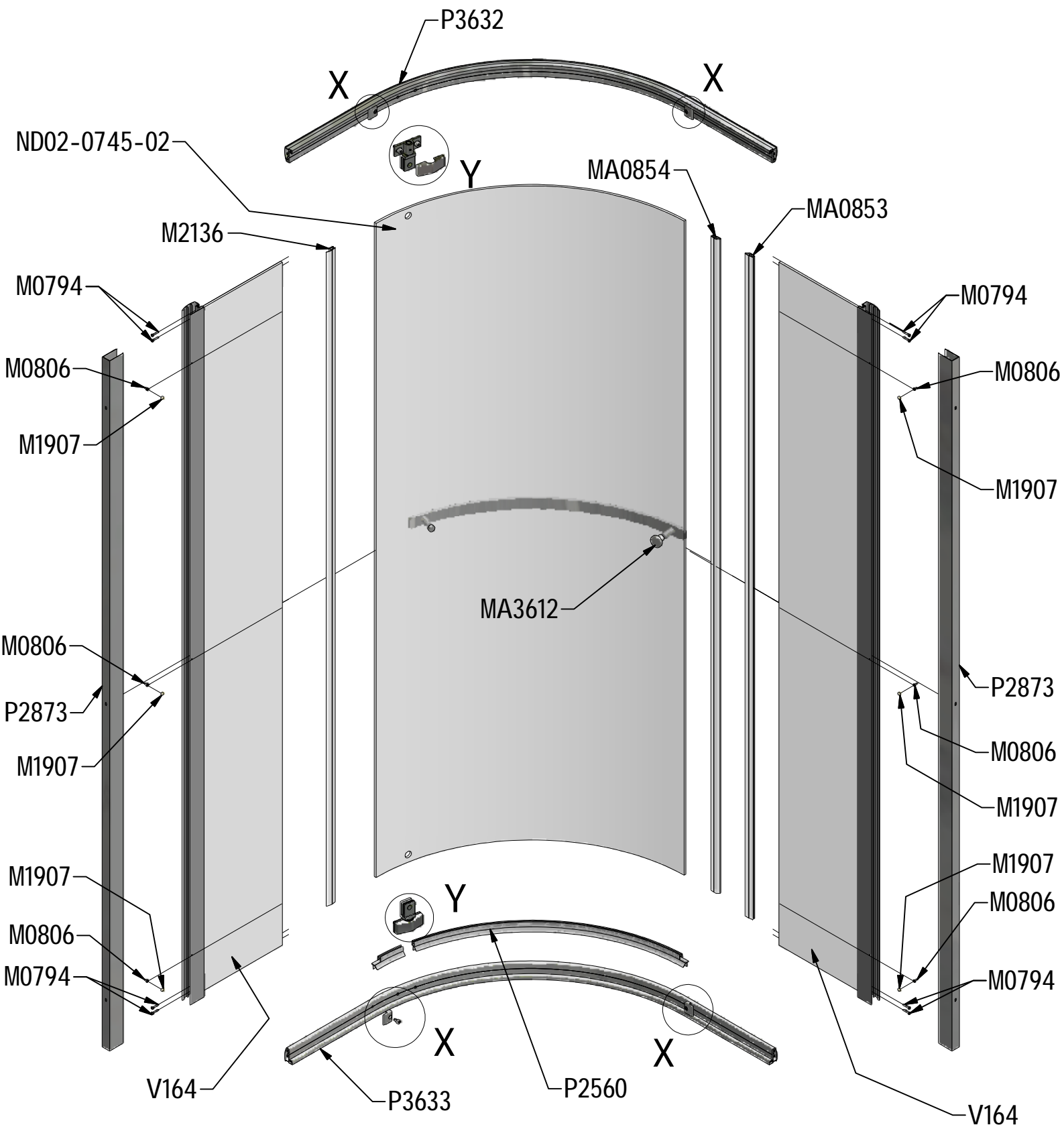




SILICONE  
MIN 100mm

W





X

Y

V164	900	brillant+clear glass	ND03-0628-00-02
------	-----	----------------------	-----------------